



Installatie- en servicehandleiding

Hybride warmtepomp

200 BSL HYBRID 4–8
200 BSL HYBRID 11–16

Geachte klant,

Dank u voor de aanschaf van dit apparaat.

Lees deze handleiding zorgvuldig door voordat u het product gebruikt en bewaar deze op een veilige plaats voor toekomstig gebruik.

Om te zorgen voor een voortdurende veilige en goede werking, raden wij aan het product regelmatig te laten onderhouden. Onze Service en After Sales organisatie kan hierbij helpen.

Wij hopen dat u vele jaren naar tevredenheid gebruik kunt maken van dit product.

Inhoudsopgave

1	Veiligheid	7
1.1	Algemene veiligheidsinstructies	7
1.2	Aanbevelingen	10
1.3	Bijzondere veiligheidsinstructies	12
1.3.1	Koelmiddel R410A	12
1.4	Aansprakelijkheden	14
1.4.1	Aansprakelijkheid van de fabrikant	14
1.4.2	Aansprakelijkheid van de installateur	14
2	Over deze handleiding	16
2.1	Algemeen	16
2.2	Aanvullende documentatie	16
2.3	Gebruikte symbolen	16
2.3.1	In de handleiding gebruikte symbolen	16
2.3.2	Op het apparaat gebruikte symbolen	16
3	Technische specificaties	18
3.1	Goedkeuringen	18
3.1.1	Richtlijnen	18
3.1.2	Fabriekstest	18
3.2	Technische gegevens	18
3.2.1	Warmtepomp	18
3.2.2	Sanitair warmwaterboiler	20
3.2.3	Gewicht	21
3.2.4	Combinatieverwarmingstoestellen met middentemperatuur-warmtepomp	21
3.2.5	Eigenschappen van de sensoren	24
3.2.6	Circulatiepomp	25
3.3	Afmetingen en aansluitingen	26
3.3.1	AWHP 4 MR – AWHP 6 MR-2	26
3.3.2	AWHP 8 MR-2	26
3.3.3	AWHP 11 MR-2 – AWHP 16 MR-2 – AWHP 11 TR-2 – AWHP 16 TR-2	27
3.3.4	Binnenmodule	28
3.4	Elektrisch schema	28
3.4.1	Legenda van de elektrische schema's	28
3.4.2	Elektrisch schema van de binnenmodule	30
4	Beschrijving van het product	31
4.1	Algemene beschrijving	31
4.2	Werkingsprincipe	31
4.2.1	Werkingslogica verwarming/sanitair warmwater	31
4.2.2	Weking in de zwembadmodus	33
4.2.3	Naverwarming in de verwarmingsmodus	33
4.2.4	Naverwarming in de sanitair-warmwatermodus	35
4.2.5	Hybride werkingsmodus	36
4.2.6	Vloer drogen	37
4.2.7	Koelingsmodus	38
4.2.8	Stille modus	38
4.2.9	Spontane systeem oververhitting	39
4.2.10	Werkingsprincipe van de energiemeters	39
4.3	Voornaamste componenten	39
4.4	Beschrijving van het bedieningspaneel	40
4.4.1	Beschrijving van de toetsen	40
4.4.2	Omschrijving van het display	40
4.5	Standaard leveringsomvang	42
4.6	Accessoires en opties	43
5	Voor de installatie	44
5.1	Installatievoorschriften	44
5.2	Installatie-eisen	44
5.2.1	Kwaliteit van het sanitair water	44
5.2.2	Kwaliteit van het verwarmingswater	44
5.2.3	Bijzondere voorzorgen voor het aansluiten van het verwarmingscircuit	45

5.2.4	Bijzondere voorzorgen voor het aansluiten van het sanitair-warmwatercircuit	45
5.2.5	Waterbedrijfsdruk	46
5.3	Keuze van de opstelplaats	46
5.3.1	Typeplaat	47
5.3.2	Benodigde ruimte voor een hybride systeem	48
5.3.3	Afstand tussen de modules	48
5.3.4	Opstelplaats van de buitenunit	48
5.3.5	Locatie kiezen voor de buitentemperatuursensor	51
5.4	Transport	52
5.5	Uitpakken en eerste voorbereidingen	53
5.6	Aansluitschema's	55
6	Installatie	57
6.1	Algemeen	57
6.2	Vorbereiding	57
6.2.1	Buitensensor installeren	57
6.2.2	Buitenunit opstellen	57
6.2.3	Aftapkraan plaatsen	58
6.2.4	Regelkaart van de ketel vervangen	58
6.2.5	Uitrustingsset installeren	59
6.2.6	Bedieningspaneel installeren	59
6.2.7	Ketel naast de binnenmodule plaatsen	60
6.2.8	Ketel bovenop de binnenmodule plaatsen	61
6.3	Wateraansluitingen	62
6.3.1	Verwarmingscircuit aansluiten	62
6.3.2	Tweede circuit aansluiten	62
6.3.3	Sanitair warmwaterkring aansluiten	63
6.3.4	Ketel aansluiten	63
6.3.5	Veiligheidsklep aansluiten	63
6.4	Koelaansluitingen	63
6.4.1	Leidingen installeren	63
6.4.2	Koelleidingen aansluiten	64
6.4.3	Lekdichtheidstest	67
6.4.4	Vacuüm trekken	67
6.4.5	Kranen open zetten	68
6.5	Elektrische aansluitingen	68
6.5.1	Aanbevelingen	68
6.5.2	Kabels leggen	69
6.5.3	Beschrijving van de aansluitklemmenstrook	69
6.5.4	Aanbevolen doorsnede van de kabel	70
6.5.5	Kabels aansluiten op de printkaarten	71
6.5.6	Elektrische aansluitingen maken voor een buitenunit: AWHP 4 MR – AWHP 6 MR-2	71
6.5.7	Elektrische aansluitingen maken voor een buitenunit: AWHP 8 MR-2, AWHP 11 MR-2 , AWHP 16 MR-2 , AWHP 11 TR-2, AWHP 16 TR-2	72
6.5.8	Bus van buitenunit aansluiten	72
6.5.9	Ketelbuskabel aansluiten	73
6.5.10	Netvoeding aansluiten op de binnenmodule	73
6.5.11	Buitentemperatuursensor aansluiten	74
6.5.12	Een zwembad aansluiten	74
6.5.13	Opties aansluiten	75
6.6	Installatie vullen	75
6.6.1	Cv-installatie vullen	75
6.6.2	Sanitair warmwatercircuit vullen	76
7	Inbedrijfstelling	77
7.1	Algemeen	77
7.2	Checklist vóór inbedrijfstelling	77
7.2.1	Verwarmingscircuit controleren	77
7.2.2	Controle van elektrische aansluitingen	77
7.2.3	Koelingcircuit controleren	77
7.3	Procedure voor inbedrijfstelling	78
7.3.1	Opstartcyclus	79
7.4	Systeem configureren	80
7.4.1	Lijst met instellingen na ingebruikname	80
7.4.2	Taal selecteren	80
7.4.3	Stooklijn op circuits A en B	81

7.4.4	Circuittype configureren	81
7.4.5	Toerental van de ketelverwarmingpomp instellen	82
7.4.6	Zwembadverwarming configureren	82
7.4.7	Functie 'Geschat energieverbruik' configureren	82
7.5	Inbedrijfstelling afronden	83
8	Werking	84
8.1	Algemeen	84
8.2	Gebruik van het bedieningspaneel	84
8.2.1	Toegang tot de parameters van een printkaart	84
8.2.2	Navigeren door de menu's	86
8.2.3	Toegang tot het installateursmenu	88
8.2.4	Toegang tot de TELLER- / TIJDS PROG- / KLOK -submenu's KOELEN PROG	89
8.3	Opstarten	89
8.4	Installatie buiten bedrijf stellen	89
8.4.1	Verwarming uitschakelen	90
8.4.2	Sanitair warmwaterbereiding uitzetten	91
8.4.3	Koelfunctie uitschakelen	92
8.5	Vorstbeveiliging	92
9	Instellingen	93
9.1	Parameterlijst	93
9.1.1	Lijst van menu's	93
9.1.2	Informatiemenu	93
9.1.3	Installateursmenu	94
9.1.4	SMS-04 parameters	99
9.1.5	TELLER / TIJDS PROG/ KLOK -menu's / KOELEN PROG	101
9.2	Parameters wijzigen	103
9.2.1	Koelfunctie inschakelen	103
9.2.2	Richtwaarde instellen voor de kamertemperatuur in de comfortmodus	103
9.2.3	Sanitair warmwatertemperatuur instellen	104
9.2.4	Handbediening van verwarming inschakelen	105
9.2.5	Installateursparameters wijzigen	106
9.2.6	Selectie van het type buitenunit	106
9.2.7	Klokprogramma instellen	107
9.2.8	Functie 'Automatische detectie' uitvoeren	109
10	Onderhoud	110
10.1	Algemeen	110
10.1.1	Problemen oplossen	110
10.2	Standaard inspectie- en onderhoudswerkzaamheden	110
10.2.1	Magnesiumanode controleren	111
10.2.2	Ommanteling reinigen	112
10.3	Specifieke onderhoudswerkzaamheden	112
10.3.1	Reiniging van het 500-µm filter	112
10.3.2	Zijpaneel verwijderen	113
10.4	Aftappen van de installatie	113
10.4.1	Verwarmingscircuit aftappen	113
10.4.2	Sanitair warmwatercircuit aftappen	113
11	Bij storing	115
11.1	Veiligheidsthermostaat resetten	115
11.2	Storingsmeldingen	115
11.3	Storingscodes in de printkaart EHC-02	115
11.4	Storingenlogboek	120
11.5	Storingscodes	120
11.6	Storingscodes op de printkaart van het tweede circuit (SCB-04 printkaart)	122
12	Uitbedrijfname	125
12.1	Procedure voor uitbedrijfname	125
13	Reserveonderdelen	126
13.1	Algemeen	126
13.2	Binnenmodule	126
13.3	Ketel	132
13.4	Buitenunit	132

13.4.1	AWHP 4 MR – AWHP 6 MR-2	132
13.4.2	AWHP 8 MR-2	135
13.4.3	AWHP 11 MR-2 – AWHP 16 MR-2 – AWHP 11 TR-2 – AWHP 16 TR-2	138
14	Verwijdering	143
14.1	Verwijdering en recycling	143
15	Bijlage	144
15.1	Opmerkingen	144

1 Veiligheid

1.1 Algemene veiligheidsinstructies

**Gevaar**

Dit apparaat kan worden gebruikt door kinderen van acht jaar en ouder en mensen met lichamelijke, gevoelsmatige of geestelijke beperkingen of met gebrek aan ervaring en kennis als ze begeleiding en instructie krijgen hoe het apparaat op een veilige manier te gebruiken en de eraan verbonden gevaren begrijpen. Kinderen mogen niet met het apparaat spelen. Zonder begeleiding mag schoonmaak en gebruikers onderhoud niet door kinderen worden gedaan.

**Gevaar voor elektrische schok**

Schakel voor alle werkzaamheden eerst de stroom uit naar de apparaten.

**Opgelet**

De installatie van de warmtepomp moet door een erkende vakman worden uitgevoerd volgens de geldende plaatselijke en nationale voorschriften.

**Waarschuwing**

Raak de koelleidingen niet met blote handen aan wanneer de warmtepomp werkt. Gevaar voor verbrandings- of bevroeringswonden.

**Waarschuwing**

Raak radiatoren niet langdurig aan. Afhankelijk van de warmtepompinstellingen kan de temperatuur van de radiatoren hoger dan 60°C worden.

**Waarschuwing**

Om het gevaar voor brandwonden door kokend water te beperken moet verplicht een thermostatische mengkraan in de vertrekleding van het sanitair warmwater worden opgenomen. Wees voorzichtig met het sanitair warmwater. Afhankelijk van de warmtepompinstellingen kan de temperatuur van sanitair warmwater hoger dan 65°C worden.

**Opgelet**

Er mogen alleen originele reserveonderdelen worden gebruikt.

**Waarschuwing**

Alleen een erkend installateur mag werkzaamheden aan de SWW-boiler en de verwarmingsinstallatie verrichten.



Toelichting

Breng isolatie om de leidingen aan om warmteverlies tot een minimum te beperken.



Opgelet

Het systeem moet in elk opzicht voldoen aan de voorschriften die in het land van kracht zijn bij werkzaamheden en reparaties in huizen, woningen en andere gebouwen.



Toelichting

Verwarmingswater en sanitair water mogen nooit met elkaar in contact komen.



Toelichting

Maak de voldoende ruimte vrij om het apparaat correct te installeren. Zie hoofdstuk Afmetingen van het apparaat (Installatie- en servicehandleiding)



Opgelet

Veiligheid van het koudemiddel



Gevaar

In geval van koudemiddellekkage:

1. Schakel het apparaat uit.
2. Open de ramen.
3. Gebruik geen vuur, rook niet, bedien geen elektrische contacten.
4. Vermijd contact met het koudemiddel. Gevaar voor bevriezingswonden.
5. Spoor het vermoedelijke lek op en dicht het onmiddellijk.

Hydraulische veiligheid



Opgelet

Het apparaat is bedoeld om permanent te worden aangesloten op het sanitaire waterleidingnet.



Opgelet

Zorg dat de watertoevoer de voorgeschreven minimum- en maximumdruk heeft om de juiste werking van het apparaat te garanderen: raadpleeg het hoofdstuk 'Technische specificaties'.



Opgelet

Tap het apparaat als volgt af:

1. Sluit de aanvoerleiding van het sanitair koud water.
2. Open een warmwaterkraan in de installatie.
3. Open de kraan op de veiligheidsgroep.
4. Wanneer er geen water meer uitstroomt, is het apparaat afgetapt.

**Toelichting**

Voor de uiterste werktemperaturen van sanitair warm water: raadpleeg het hoofdstuk Technische gegevens, Sanitair warmwaterboiler.

**Toelichting**

Richttemperatuur van sanitair warmwater instellen: zie hoofdstuk 'Richtwaarde voor sanitair-warmwatertemperatuur instellen'.

**Opgelet**

Drukbegrenzer: raadpleeg hoofdstuk 'Bijzondere voorzorgen voor het aansluiten van het sanitair-warmwatercircuit' (installatie- en servicehandleiding).

- De drukbegrenzer (veiligheidsventiel of veiligheidsgroep) moet regelmatig worden bediend om kalkaanslag te verwijderen en ervoor te zorgen dat het apparaat niet wordt geblokkeerd.
- Er moet een drukbegrenzingsvoorziening in de afvoerpijp worden ingebouwd.
- Omdat er water uit de afvoerpijp kan stromen, moet de pijp open blijven naar de open lucht, in een vorstvrije omgeving, en met een continu dalend verval.

**Opgelet**

Een drukregelaar (niet meegeleverd) is vereist wanneer de aanvoerdruk hoger is dan 80% van de kalibratie van de veiligheidsklep of veiligheidsgroep en deze zich moet stroomopwaarts van het apparaat bevinden.

**Opgelet**

Er mag zich geen enkele vorm van afsluiter bevinden tussen de veiligheidsklep of -groep en de sanitair warmwaterboiler.

Elektrische veiligheid**Opgelet**

Een terugstroombeveiliging moet in de vast aangesloten watertoevoerleiding worden gemonteerd in overeenstemming met de installatieregels.

**Opgelet**

Als de voedingskabel bij het apparaat is geleverd en als blijkt dat deze is beschadigd, moet deze worden vervangen door de fabrikant, zijn servicedienst of een persoon met een gelijkwaardige vakkennis, teneinde ieder gevaar uit te sluiten.

**Opgelet**

Installeer het apparaat in overeenstemming met de nationale voorschriften voor elektrische installaties.



Opgelet

Als het apparaat af-fabriek niet is bekabeld, moet het worden bekabeld volgens het elektrisch schema in hoofdstuk 'Elektrische aansluitingen' (installatie- en servicehandleiding).



Opgelet

Dit apparaat moet worden aangesloten op de aardleiding.

De aarding dient te voldoen aan de geldende installatievoorschriften.

Leg het apparaat aan de aarde vóór het maken van elektrische verbindingen.

Type en amperage van zekeringen: zie het hoofdstuk Aanbevolen kabeldoorsnede (installatie- en servicehandleiding).



Opgelet

Om het apparaat aan te sluiten op het elektriciteitsnet wordt verwezen naar het hoofdstuk 'Elektrische aansluitingen' (installatie- en servicehandleiding).



Opgelet

Dit apparaat mag niet worden gevoed via een externe schakelaar zoals een tijdschakelaar of een circuit dat regelmatig wordt in- en uitgeschakeld door de elektriciteitsleverancier.



Toelichting

De installatiehandleiding van het apparaat is ook beschikbaar op onze website.

1.2 Aanbevelingen



Opgelet

Installeer de binnenmodule van de warmtepomp in een vorstvrije ruimte.



Opgelet

Om de garantiedekking te behouden mogen geen wijzigingen aan het apparaat worden aangebracht.



Toelichting

De assemblage, installatie en het onderhoud van de installatie mogen uitsluitend door gekwalificeerde personen worden uitgevoerd.




Opgelet

Onderhoudswerk moet door een erkend installateur worden uitgevoerd.





Opgelet


Controleer de hele verwarmingsinstallatie op lekkages na onderhouds- en servicewerkzaamheden.


 **Opgelet**
De elektrische aansluitingen moeten altijd spanningsloos worden uitgevoerd en alleen door erkende installateurs


 **Opgelet**
Houd de sensorkabels gescheiden van de 230/400 V stroomkabels.




 **Toelichting**
De vorstbeveiligingsfunctie werkt niet als de warmtepomp is uitgeschakeld.

 **Opgelet**
Tap de binnenmodule en de CV-installatie af als de woning voor langere tijd onbewoond is en er kans is op vorst.


 **Toelichting**
Zorg dat de warmtepomp op ieder moment te bereiken is.


 **Toelichting**
Verwijder of bedek nooit de etiketten en typeplaten die op de apparaten zijn geplakt. De etiketten en typeplaten moeten tijdens de hele levensduur van het apparaat leesbaar blijven.
Vervang beschadigde of onleesbare instructie- en waarschuwingstickers onmiddellijk.


 **Toelichting**
Verwijder de bemanteling alleen voor onderhouds- en servicewerkzaamheden. Zet de bemanteling weer terug na de onderhouds- en servicewerkzaamheden.

 **Opgelet**
Geef de voorkeur aan de  of  modus in plaats van om het systeem helemaal uit te zetten, zodat de volgende functies blijven werken:

- Gangbaar houden van de pompen
- Vorstbeveiliging

 **Toelichting**
Controleer regelmatig of de verwarmingsinstallatie met water is gevuld en onder druk staat.

 **Toelichting**
Bewaar dit document dicht bij de plaats waar het apparaat is geïnstalleerd.

 **Opgelet**
Breng geen wijzigingen aan de warmtepomp zonder schriftelijke toestemming van de fabrikant.



Waarschuwing

- Zorg voor aarding.
- Installeer de warmtepomp op een stevige, stabiele structuur die het gewicht ervan kan dragen.
- Installeer de warmtepomp niet in een ruimte waarin een hoog zoutgehalte heerst.
- Installeer de warmtepomp niet in een ruimte die blootgesteld is aan stoomdamp en verbrandingsgasen.
- Installeer de warmtepomp niet op een plaats die met sneeuw bedekt kan worden.
- Verwarmingswater en sanitair water mogen nooit met elkaar in contact komen. Sanitair water mag niet in de warmtewisselaar circuleren.

1.3 Bijzondere veiligheidsinstructies



Waarschuwing

Koelvloeistof en leidingen:

- Gebruik uitsluitend **R410A** koelvloeistof voor het vullen van de installatie.
- Gebruik gereedschap en leidingonderdelen die speciaal ontworpen zijn voor een gebruik met **R410A** koelvloeistof.
- Gebruik leidingen van zuurstofarm fosforkoper voor het transport van de koelvloeistof.
- Bewaar de koelleidingen op een stof- en vochtvrije plaats (om beschadiging van de compressor te voorkomen).
- Gebruik geen laadcilinder.
- Bescherm de warmtepomp componenten, waaronder de isolatie- en structurelementen. Voorkom oververhitting van de leidingen bij het solderen om geen schade te veroorzaken.
- Contact van de koelvloeistof met een vlam kan giftige gasdampen veroorzaken.

1.3.1 Koelmiddel R410A

Gevarenidentificatie

Schadelijke gevolgen voor de gezondheid:

- De dampen zijn zwaarder dan de lucht en kunnen verstikking door een afname van het zuurstofgehalte veroorzaken.
- LPG-gas: contact met de vloeistof kan bevrozing en ernstig oogletsel veroorzaken.
- Productclassificatie: dit product is niet geclassificeerd als 'gevaarlijk preparaat' volgens de regelgeving van de Europese Unie.

Als het R410A koelmiddel wordt gemengd met lucht, kan dit drukgolven veroorzaken in de koelleidingen en leiden tot een explosie en andere gevaren.

Samenstelling / Informatie over de bestanddelen

Chemische aard: R-410A bestaat uit Difluormethaan R32 en Pentafluoroethaan R125

Tab.1 Samenstelling van R-410A vloeistof

Naam	Percentage	Aantal CE	Aantal CAS
Difluormethaan R32	50%	200-839-4	75-10-5
Pentafluoroethaan R125	50%	206-557-8	354-33-6

Het aardopwarmingsvermogen van R410A-gas is 2087,5.


Tab.2 Voorzorgsmaatregelen voor gebruik

Eerste hulp maatregelen	<p>Bij inademing:</p> <ul style="list-style-type: none"> • De persoon uit de besmette zone halen en naar buiten brengen. • Indien onwel: raadpleeg een arts. <p>Bij contact met de huid:</p> <ul style="list-style-type: none"> • Bevrozingen op dezelfde wijze als brandwonden behandelen Met overvloedig lauw water afspoelen, kleding niet uittrekken (deze kan aan de huid blijven kleven). • Indien er brandwonden op de huid verschijnen, onmiddellijk een arts waarschuwen. <p>Bij contact met de ogen:</p> <ul style="list-style-type: none"> • Met overvloedig water afspoelen en daarbij de oogleden wijd open houden (minstens 15 minuten). • Onmiddellijk een oogarts raadplegen.
Brandbestrijdingsmaatregelen	<ul style="list-style-type: none"> • Geschikte blusmiddelen: Alle blusmiddelen kunnen worden gebruikt: • Ongeschikte blusmiddelen: geen, voor zover wij weten. Bij brand in de directe omgeving de geschikte blusmiddelen gebruiken. • Specifieke risico's: <ul style="list-style-type: none"> - Stijging van de druk: indien lucht aanwezig is, kan bij sommige temperatuur- en drukomstandigheden een ontvlambaar mengsel ontstaan. - Door opwarming kunnen giftige en corrosieve dampen vrijkomen. • Speciale aanpak: aan hitte blootgestelde ruimtes met een waterstraal afkoelen • Bescherming van brandweerpersoneel: <ul style="list-style-type: none"> - Autonoom isolerend ademhalingsmasker. - Complete bescherming van het lichaam.
Bij het accidenteel vrijkomen van koelgassen	<p>Persoonlijke voorzorgsmaatregelen:</p> <ul style="list-style-type: none"> • Vermijd contact met de huid en de ogen. • Niets ondernemen zonder geschikte beschermingsmiddelen. • Dampen niet inademen. • Gevarenzone ontruimen. • Lekkage stoppen. • Alle ontstekingsbronnen verwijderen. • Betroffen zone op mechanische wijze ventileren. <p>Reinigen / ontsmetten: laat eventuele restproducten verdampen.</p> <p>Bij contact met de ogen: Met overvloedig water afspoelen en daarbij de oogleden wijd open houden (minstens 15 minuten). Onmiddellijk een oogarts raadplegen.</p>

Hantering	<ul style="list-style-type: none"> • Technische maatregelen: ventilatie • Te nemen voorzorgsmaatregelen: <ul style="list-style-type: none"> - rookverbod. - Ophoping van elektrostatische lading vermijden. - Werk in een goed geventileerde ruimte.
Persoonlijke bescherming	<ul style="list-style-type: none"> • Ademhalingsbescherming: <ul style="list-style-type: none"> - Indien ventilatie onvoldoende is: Patronenmasker van type AX. - In afgesloten ruimtes: autonoom isolerend ademhalingsmasker. • Handbescherming: veiligheidshandschoenen van leer of nitrilrubber • Oogbescherming: veiligheidsbril met zijbescherming. • Huidbescherming: kleding hoofdzakelijk gemaakt van katoen. • Hygiëne tijdens het werk: niet eten, drinken of roken op de werkplek
Instructies voor verwijdering	<p> Toelichting Verwijdering moet plaatsvinden volgens de plaatselijk en landelijk geldende regels.</p> <ul style="list-style-type: none"> • Productafval: raadpleeg de fabrikant of de leverancier voor informatie over het terugwinnen of recyclen. • Vuile verpakkingen: hergebruik of recycling na ontsmetting. In een goedgekeurde installatie vernietigen.
Regelgeving	<ul style="list-style-type: none"> • Europese Verordening nr EG 842/2006: gefluoreerde broeikasgassen onder het Kyoto Protocol.

1.4 Aansprakelijkheden

1.4.1 Aansprakelijkheid van de fabrikant

Onze producten worden vervaardigd volgens de eisen van de verschillende van toepassing zijnde richtlijnen. Ze worden daarom afgeleverd met de -markering en eventueel noodzakelijke documenten. In het belang van de kwaliteit van onze producten brengen wij doorlopend verbeteringen aan. Daarom houden wij ons het recht voor de in dit document vermelde specificaties te wijzigen.

In de volgende gevallen zijn wij als fabrikant niet aansprakelijk:

- Het niet in acht nemen van de installatievoorschriften van het apparaat.
- Het niet in acht nemen van de gebruiksvoorschriften van het apparaat.
- Gebrekkig of onvoldoende onderhoud van het apparaat.

1.4.2 Aansprakelijkheid van de installateur

De installateur is aansprakelijk voor de installatie en de eerste inbedrijfstelling van het apparaat. De installateur moet de volgende instructies in acht nemen:

- Lees de instructies van het apparaat in de meegeleverde handleidingen en neem deze in acht.
- Installeer het apparaat overeenkomstig de geldende wetgeving en normen.

- Voer de eerste inbedrijfstelling en eventueel benodigde controles uit.
- Leg de installatie uit aan de gebruiker.
- Als onderhoud noodzakelijk is, waarschuw dan de gebruiker voor de controle- en onderhoudsplicht betreffende het apparaat.
- Overhandig alle handleidingen aan de gebruiker.

2 Over deze handleiding

2.1 Algemeen

Deze handleiding is bedoeld voor de installateur van een hybride 200 BSL HYBRID warmtepomp.

2.2 Aanvullende documentatie

Deze handleiding bevat alle instellingen en informatie over de 200 BSL HYBRID binnenmodule en tevens wat informatie over de buitenunit.

Raadpleeg de bij de ketel meegeleverde handleidingen voor informatie over de ketel.

Raadpleeg de bij de buitenunit meegeleverde handleiding voor aanvullende informatie over de buitenunit.

2.3 Gebruikte symbolen

2.3.1 In de handleiding gebruikte symbolen

In deze handleiding worden verschillende gevarenniveaus gebruikt om aandacht op de bijzondere aanwijzingen te vestigen. Wij doen dit om de veiligheid van de gebruiker te verhogen, problemen te voorkomen en om de technische bedrijfszekerheid van het apparaat te waarborgen.



Gevaar

Kans op gevaarlijke situaties die ernstig persoonlijk letsel kunnen veroorzaken.



Gevaar voor elektrische schok

Gevaar voor elektrische schok.



Waarschuwing

Kans op gevaarlijke situaties die licht persoonlijk letsel kunnen veroorzaken.



Opgelet

Kans op materiële schade.



Toelichting

Let op, belangrijke informatie.



Zie

Verwijzing naar andere handleidingen of andere pagina's in deze handleiding.

2.3.2 Op het apparaat gebruikte symbolen

Afb.1 Op het apparaat gebruikte symbolen

1

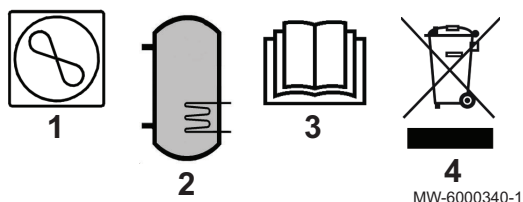
2



MW-6000066-1

- 1 Wisselstroom.
- 2 Veiligheidsaarde.
- 3 Voorzichtig: gevaar voor elektrische schokken, stroomvoerende delen. Schakel de stroom uit voordat met werkzaamheden wordt begonnen.

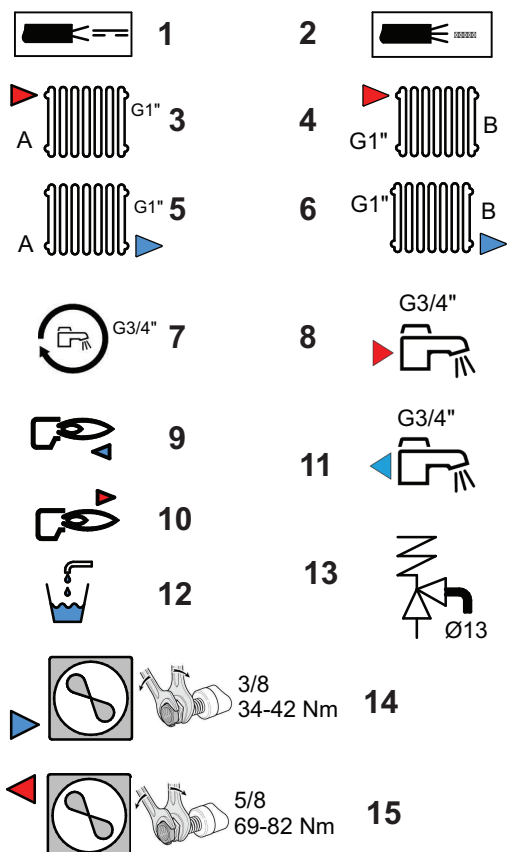
Afb.2 Op het typeplaatje gebruikte symbolen



MW-6000340-1

- 1 Informatie over de warmtepomp: Type koudemiddel, maximale werkdruk en maximaal opgenomen vermogen door de binnenmodule
- 2 Informatie over de sanitair-warmwaterboiler: Volume, maximale werkdruk en standby-verliezen van de sanitair warmwaterboiler.
- 3 Lees voor het installeren en in bedrijf nemen van het apparaat de meegeleverde handleidingen aandachtig door.
- 4 Breng afgedankte producten naar een hiervoor bestemd inzamelen en recyclingpunt.

Afb.3 Op de aansluitsticker gebruikte symbolen



MW-6000285-1

- 1 Sensorkabel - laagspanning
- 2 Netvoeding 230V
- 3 Aanvoer CV
- 4 Circuit B-aanvoerleidingaansluiting
- 5 Retour CV
- 6 Circuit B retourleiding (optioneel)
- 7 Aansluiting voor recirculatie
- 8 Sanitair warmwateruitlaat
- 9 Retour van binnenmodule naar ketel
- 10 Vertrek van de ketel naar de binnenmodule.
- 11 Sanitair koudwaterinlaat
- 12 Aftapkraan
- 13 Veiligheidsventiel
- 14 $\frac{3}{8}$ "-aansluiting voor koudemiddel - vloeistofleiding
- 15 $\frac{5}{8}$ "-aansluiting voor koudemiddel - gasleiding

3 Technische specificaties

3.1 Goedkeuringen

3.1.1 Richtlijnen

Dit product voldoet aan de eisen van de volgende Europese richtlijnen en normen:

- Laagspanningsrichtlijn 2006/95/EG
Generieke norm: EN 60335-1
Relevante norm: EN 60335-2-40
- EMC-richtlijn 2004/108/EG
Generieke normen: EN 61000-6-3, EN 61000-6-1
Relevante norm: EN 55014
- Richtlijn Drukapparatuur 97/23/EG, artikel 3, lid 3

Dit product voldoet aan de eisen van Europese richtlijn 2009/125/EG inzake ecologisch ontwerp voor energiegerelateerde producten.

Naast de wettelijke voorschriften en richtlijnen, moeten ook de aanvullende richtlijnen in deze handleiding worden opgevolgd.

Voor alle voorschriften en richtlijnen, zoals genoemd in deze handleiding, geldt dat aanvullingen of latere voorschriften en richtlijnen op het moment van installeren van toepassing zijn.

3.1.2 Fabriekstest

Alvorens de fabriek te verlaten, wordt elke binnenmodule op de volgende punten getest:

- Lekdichtheid van het verwarmingscircuit
- Elektrische veiligheid
- Lekdichtheid van het koelsysteem

3.2 Technische gegevens

3.2.1 Warmtepomp

Maximum werkdruk: 0,3 MPa (3 bar)

Tab.3 Gebruiksvoorwaarden

	Water (°C)	Buitenlucht (°C)
Grenstemperaturen bij werking in de verwarmingsmodus	+18 / +60	AWHP 4 MR, AWHP 6 MR-2 : -15 / +35 Overige modellen: -20 / +35
Grenstemperaturen bij werking in de koelingsmodus	+7 / +25	+7 / +40

Tab.4 Verwarmingsmodus: buitenluchttemperatuur +7°C, watertemperatuur bij uitgang +35°C. Prestaties conform aan EN 14511-2.

Metingtype	Eenheid	AWHP 4 MR	AWHP 6 MR-2	AWHP 8 MR-2	AWHP 11 MR-2	AWHP 11 TR-2	AWHP 16 MR-2	AWHP 16 TR-2
Warmtevermogen	kW	3,94	5,79	8,26	11,39	11,39	14,65	14,65
Energieprestatiecoëfficiënt (EPC)		4,53	4,05	4,34	4,65	4,65	4,22	4,22
Opgenomen elektrisch vermogen	kWe	0,87	1,43	1,82	2,45	2,45	3,47	3,47

Metingtype	Eenheid	AWHP 4 MR	AWHP 6 MR-2	AWHP 8 MR-2	AWHP 11 MR-2	AWHP 11 TR-2	AWHP 16 MR-2	AWHP 16 TR-2
Nominaal waterdebiet ($\Delta T = 5K$)	m ³ /uur	0,68	1,00	1,36	1,96	1,96	2,53	2,53

Tab.5 Verwarmingmodus: buitenluchttemperatuur +2°C, watertemperatuur bij uitgang +35°C. Prestaties conform aan EN 14511-2.

Metingtype	Eenheid	AWHP 4 MR	AWHP 6 MR-2	AWHP 8 MR-2	AWHP 11 MR-2	AWHP 11 TR-2	AWHP 16 MR-2	AWHP 16 TR-2
Warmtevermogen	kW	3,76	3,65	6,80	10,19	10,19	12,90	12,90
Energie prestatie coëfficiënt (EPC)		3,33	3,23	3,30	3,20	3,20	3,27	3,27
Opgenomen elektrisch vermogen	kWe	1,13	1,13	2,06	3,19	3,19	3,94	3,94

Tab.6 Koelingmodus: buitenluchttemperatuur +35°C, watertemperatuur bij uitgang +18°C. Prestaties conform aan EN 14511-2.

Metingtype	Eenheid	AWHP 4 MR	AWHP 6 MR-2	AWHP 8 MR-2	AWHP 11 MR-2	AWHP 11 TR-2	AWHP 16 MR-2	AWHP 16 TR-2
Koelingsvermogen	kW	3,84	4,69	7,90	11,16	11,16	14,46	14,46
Energie-efficiëntieverhouding (EEV)		4,83	4,09	3,99	4,75	4,75	3,96	3,96
Opgenomen elektrisch vermogen	kWe	0,72	1,15	2,00	2,35	2,35	3,65	3,65

Tab.7 Gemeenschappelijke specificaties

Metingtype	Eenheid	AWHP 4 MR	AWHP 6 MR-2	AWHP 8 MR-2	AWHP 11 MR-2	AWHP 11 TR-2	AWHP 16 MR-2	AWHP 16 TR-2
Totale dynamische opvoerhoogte bij nominaal debiet	kPa	67	63	44	25	25	—	—
Nominaal luchtdebiet	m ³ /uur	2100	2100	3300	6000	6000	6000	6000
Voedingsspanning van de buitenunit	V	230	230	230	230	400	230	400
Aanloopstroomsterkte	A	5	5	5	5	3	6	3
Maximale stroomsterkte	A	13	13	19	29,5	13	29,5	13

Metingtype	Eenheid	AWHP 4 MR	AWHP 6 MR-2	AWHP 8 MR-2	AWHP 11 MR-2	AWHP 11 TR-2	AWHP 16 MR-2	AWHP 16 TR-2
Geluidsdruk - Binnen ⁽¹⁾	dB(A)	48,8	48,8	48,8	47,6	47,6	47,6	47,6
Geluidsdruk - Buiten ⁽¹⁾	dB(A)	62,4	64,8	66,7	69,2	69,2	69,7	69,7
Koudemiddel R410A	kg	2,1	2,1	3,2	4,6	4,6	4,6	4,6
Koudemiddelleidingkoppeling (Vloeistof - Gas)	duim	1/4 - 1/2	1/4 - 1/2	3/8 - 5/8	3/8 - 5/8	3/8 - 5/8	3/8 - 5/8	3/8 - 5/8
Max. voorgeladen lengte	m	10	10	10	10	10	10	10
(1) Geluid uitgestraald door de behuizing - Test uitgevoerd overeenkomstig norm NF EN 12102, temperatuurcondities: lucht 7°C, water 55°C								

3.2.2 Sanitair warmwaterboiler

Tab.8 Technische specificaties van het primaire circuit (verwarmingswater)

Specificatie	Eenheid	Waarde
Maximum werktemperatuur	°C	90
Minimum werktemperatuur	°C	7
Maximum werkdruk	MPa (bar)	0,3 (3,0)
Inhoud warmtewisselaar	Liter	11,3
Oppervlakte van warmtewisselaar	m ²	1,7

Tab.9 Technische specificaties van het secundaire circuit (tapwater)

Specificatie	Eenheid	Waarde
Maximum werktemperatuur	°C	80
Minimum werktemperatuur	°C	10
Maximum werkdruk	MPa (bar)	1,0 (10,0)
Watervoorraad	Liter	177

Tab.10 Gemeenschappelijke specificaties (volgens de norm 16147)

	AWHP 4 MR	AWHP 6 MR-2	AWHP 8 MR-2	AWHP 11 MR-2 AWHP 11 TR-2	AWHP 16 MR-2 AWHP 16 TR-2
Laadtijd ⁽¹⁾	1 uur 54 minuten	2 uur	2 uur 11 minuten	1 uur 33 minuten	1 uur 11 minuten
Prestatiecoëfficiënt sanitair-warmwater (COP _{DHW})	2,72	2,72	2,72	2,72	2,72
(1) Waterrichttemperatuur: 55°C - Buitentemperatuur: 7°C. Temperatuur van de binnenlucht: 20°C					

3.2.3 Gewicht

Tab.11 Binnenmodule

Gewicht (leeg)	Eenheid	200 BSL HYBRID 4-8	200 BSL HYBRID 11-16
Binnenmodule	kg	129	131

Tab.12 Buitenunit

Gewicht (leeg)	Eenheid	AWHP 4 MR	AWHP 6 MR-2	AWHP 8 MR-2	AWHP 11 MR-2	AWHP 11 TR-2	AWHP 16 MR-2	AWHP 16 TR-2
Buitenunit	kg	42	42	75	118	130	118	130

3.2.4 Combinatieverwarmingstoestellen met middentemperatuur-warmtepomp

Tab.13 Technische parameters voor combinatieverwarmingstoestellen met warmtepomp (parameters opgegeven voor middentemperatuur-toepassing)

Productnaam			200 BSL Hybrid 4MR + HC 19	200 BSL Hybrid 6MR-2 + HC 24	200 BSL Hybrid 8MR-2 + HC 24
Lucht-water-warmtepomp			Ja	Ja	Ja
Water-water-warmtepomp			Nee	Nee	Nee
Pekel-water-warmtepomp			Nee	Nee	Nee
Lagetemperatuur-warmtepomp			Nee	Nee	Nee
Voorzien van een aanvullend verwarmingstoestel			Ja	Ja	Ja
Combinatieverwarmingstoestel met warmtepomp			Ja	Ja	Ja
Nominale warmteafgifte onder gemiddelde omstandigheden ⁽¹⁾	<i>Prated</i>	kW	6	8	11
Nominale warmteafgifte onder koudere omstandigheden ⁽¹³⁾	<i>Prated</i>	kW	5	6	9
Nominale warmteafgifte onder warmere omstandigheden ⁽¹³⁾	<i>Prated</i>	kW	3	5	6
Opgegeven verwarmingsvermogen bij deellast, bij een binnentemperatuur van 20°C en buitentemperatuur T_j					
$T_j = -7\text{ °C}$	<i>Pdh</i>	kW	2,9	3,5	5,6
$T_j = +2\text{ °C}$	<i>Pdh</i>	kW	3,5	4,5	6,1
$T_j = +7\text{ °C}$	<i>Pdh</i>	kW	3,9	4,8	6,4
$T_j = +12\text{ °C}$	<i>Pdh</i>	kW	4,8	5,2	6,5
$T_j =$ bivalente temperatuur	<i>Pdh</i>	kW	3,5	4,5	6,1
$T_j =$ uiterste bedrijfstemperatuur	<i>Pdh</i>	kW	2,8	3,6	5,6
Bivalente temperatuur	T_{biv}	°C	2	2	2
Verliescoëfficiënt ⁽²⁾	<i>Cdh</i>	—	1,0	1,0	1,0
Seizoensgebonden energie-efficiëntie voor ruimteverwarming onder gemiddelde omstandigheden	η_s	%	149	132	134
Seizoensgebonden energie-efficiëntie voor ruimteverwarming onder koudere omstandigheden	η_s	%	131	121	124
Seizoensgebonden energie-efficiëntie voor ruimteverwarming onder warmere omstandigheden	η_s	%	195	166	169

Productnaam			200 BSL Hybrid 4MR + HC 19	200 BSL Hybrid 6MR-2 + HC 24	200 BSL Hybrid 8MR-2 + HC 24
Opgegeven prestatiecoëfficiënt of primaire energieverhouding bij deellast, bij een binnentemperatuur van 20°C en buitentemperatuur T_j					
$T_j = -7\text{ °C}$	COP_d	- of %	1,82	1,86	1,95
$T_j = +2\text{ °C}$	COP_d	- of %	3,88	3,40	3,49
$T_j = +7\text{ °C}$	COP_d	- of %	5,65	4,52	4,57
$T_j = +12\text{ °C}$	COP_d	- of %	9,33	6,70	6,33
$T_j =$ bivalente temperatuur	COP_d	- of %	3,88	3,40	3,49
$T_j =$ uiterste bedrijfstemperatuur	COP_d	- of %	1,47	1,52	1,63
Uiterste bedrijfstemperatuur voor lucht-water-warmtepompen	TOL	°C	-10	-10	-10
Uiterste bedrijfstemperatuur verwarmingswater	$WTOL$	°C	80	80	80
Stroomverbruik					
Uit-stand	P_{UIT}	kW	0,009	0,009	0,009
Thermostaat-uit-stand	P_{TO}	kW	0,049	0,049	0,049
Stand-by	P_{SB}	kW	0,013	0,013	0,013
Carterverwarmingstand	P_{CK}	kW	0,055	0,055	0,055
Aanvullend verwarmingstoestel					
Nominale warmteafgifte ⁽¹³⁾	P_{sup}	kW	3,7	4,8	5,8
Type energietoevoer			Olie	Olie	Olie
Overige gegevens					
Vermogensregeling			Variabel	Variabel	Variabel
Geluidsvermogensniveau, binnen - buiten	L_{WA}	dB	53 – 64	53 – 65	53 – 65
Jaarlijks energieverbruik onder gemiddelde omstandigheden	Q_{HE}	kWh GJ	2900 6	4312 8	5859 9
Jaarlijks energieverbruik onder koudere omstandigheden	Q_{HE}	kWh GJ	3230 3	4236 3	6548 6
Jaarlijks energieverbruik onder warmere omstandigheden	Q_{HE}	kWh GJ	887 0	1544 0	1904 0
Nominaal luchtdebiet, buiten voor lucht-water-warmtepompen	—	m ³ /h	2100	2100	3300
Opgegeven capaciteitsprofiel			L	L	L
Dagelijks elektriciteitsverbruik	Q_{elec}	kWh	4,816	4,816	4,816
Jaarlijks elektriciteitsverbruik	AEC	kWh	968	968	968
Energie-efficiëntie van waterverwarming					
Dagelijks brandstofverbruik	$Q_{brandstof}$	kWh	0,000	0,000	0,000

Productnaam			200 BSL Hybrid 4MR + HC 19	200 BSL Hybrid 6MR-2 + HC 24	200 BSL Hybrid 8MR-2 + HC 24
Jaarlijks brandstofverbruik	<i>AFC</i>	GJ	0	0	0
(1) De nominale warmteafgifte <i>Prated</i> is gelijk aan de ontwerpbelasting voor verwarming <i>Pdesignh</i> , en de nominale warmteafgifte van een aanvullend verwarmingstoestel <i>Psup</i> is gelijk aan het aanvullend verwarmingsvermogen <i>sup(Tj)</i> .					
(2) Als <i>Cdh</i> niet door meting is bepaald, is de standaardverliescoëfficiënt <i>Cdh</i> = 0,9.					

Tab.14 Technische parameters voor combinatieverwarmingstoestellen met warmtepomp (parameters opgegeven voor midden-temperatuur-toepassing)

Productnaam			200 BSL Hybrid 11MR-2 + HC 19	200 BSL Hybrid 16MR-2 + HC 24
Lucht-water-warmtepomp			Ja	Ja
Water-water-warmtepomp			Nee	Nee
Pekel-water-warmtepomp			Nee	Nee
Lagetemperatuur-warmtepomp			Nee	Nee
Voorzien van een aanvullend verwarmingstoestel			Ja	Ja
Combinatieverwarmingstoestel met warmtepomp			Ja	Ja
Nominale warmteafgifte onder gemiddelde omstandigheden ⁽¹⁾	<i>Prated</i>	kW	15	22
Nominale warmteafgifte onder koudere omstandigheden ⁽¹³⁾	<i>Prated</i>	kW	11	15
Nominale warmteafgifte onder warmere omstandigheden ⁽¹³⁾	<i>Prated</i>	kW	8	13
Opgegeven verwarmingsvermogen bij deellast, bij een binnentemperatuur van 20°C en buitentemperatuur T_j				
$T_j = -7\text{ °C}$	<i>Pdh</i>	kW	6,8	9,0
$T_j = +2\text{ °C}$	<i>Pdh</i>	kW	8,2	11,8
$T_j = +7\text{ °C}$	<i>Pdh</i>	kW	9,0	12,9
$T_j = +12\text{ °C}$	<i>Pdh</i>	kW	10,1	15,4
$T_j =$ bivalente temperatuur	<i>Pdh</i>	kW	8,2	11,8
$T_j =$ uiterste bedrijfstemperatuur	<i>Pdh</i>	kW	6,2	8,3
Bivalente temperatuur	T_{biv}	°C	2	2
Verliescoëfficiënt ⁽²⁾	<i>Cdh</i>	—	1,0	1,0
Seizoensgebonden energie-efficiëntie voor ruimteverwarming onder gemiddelde omstandigheden	η_s	%	132	129
Seizoensgebonden energie-efficiëntie voor ruimteverwarming onder koudere omstandigheden	η_s	%	122	119
Seizoensgebonden energie-efficiëntie voor ruimteverwarming onder warmere omstandigheden	η_s	%	167	161
Opgegeven prestatiecoëfficiënt of primaire energieverhouding bij deellast, bij een binnentemperatuur van 20°C en buitentemperatuur T_j				
$T_j = -7\text{ °C}$	<i>COPd</i>	- of %	1,82	1,88
$T_j = +2\text{ °C}$	<i>COPd</i>	- of %	3,43	3,33
$T_j = +7\text{ °C}$	<i>COPd</i>	- of %	4,54	4,34

Productnaam			200 BSL Hybrid 11MR-2 + HC 19	200 BSL Hybrid 16MR-2 + HC 24
$T_j = +12\text{ °C}$	COP_d	- of %	6,24	5,82
$T_j =$ bivalente temperatuur	COP_d	- of %	3,43	3,33
$T_j =$ uiterste bedrijfstemperatuur	COP_d	- of %	1,45	1,54
Uiterste bedrijfstemperatuur voor lucht-water-warmtepompen	TOL	°C	-10	-10
Uiterste bedrijfstemperatuur verwarmingswater	$WTOL$	°C	80	80
Stroomverbruik				
Uit-stand	P_{UIT}	kW	0,009	0,009
Thermostaat-uit-stand	P_{TO}	kW	0,049	0,049
Stand-by	P_{SB}	kW	0,013	0,013
Carterverwarmingstand	P_{CK}	kW	0,055	0,055
Aanvullend verwarmingstoestel				
Nominale warmteafgifte ⁽¹³⁾	P_{sup}	kW	9,0	13,7
Type energietoevoer			Olie	Olie
Overige gegevens				
Vermogensregeling			Variabel	Variabel
Geluidsvermogensniveau, binnen - buiten	L_{WA}	dB	53 – 69	53 – 69
Jaarlijks energieverbruik onder gemiddelde omstandigheden	Q_{HE}	kWh GJ	7869 13	11525 21
Jaarlijks energieverbruik onder koudere omstandigheden	Q_{HE}	kWh GJ	8009 8	10810 10
Jaarlijks energieverbruik onder warmere omstandigheden	Q_{HE}	kWh GJ	2580 0	4120 0
Nominaal luchtdebiet, buiten voor lucht-water-warmtepompen	—	m ³ /h	6000	6000
Opgegeven capaciteitsprofiel				
Dagelijks elektriciteitsverbruik	Q_{elec}	kWh	4,816	4,816
Jaarlijks elektriciteitsverbruik	AEC	kWh	968	968
Energie-efficiëntie van waterverwarming				
Dagelijks brandstofverbruik	$Q_{brandstof}$	kWh	0,000	0,000
Jaarlijks brandstofverbruik	AFC	GJ	0	0
(1) De nominale warmteafgifte P_{rated} is gelijk aan de ontwerpbelasting voor verwarming $P_{designh}$, en de nominale warmteafgifte van een aanvullend verwarmingstoestel P_{sup} is gelijk aan het aanvullend verwarmingsvermogen $sup(T_j)$.				
(2) Als C_{dh} niet door meting is bepaald, is de standaardverliescoëfficiënt $C_{dh} = 0,9$.				



Zie
De achterzijde voor contactgegevens.

3.2.5 Eigenschappen van de sensoren

Tab.15 Buitentemperatuursensor

Temperatuur (°C)	-20	-16	-12	-8	-4	0	4	8	12	16	20	24

Weerstand in Ohm	2392	2088	1811	1562	1342	1149	984	842	720	616	528	454
------------------	------	------	------	------	------	------	-----	-----	-----	-----	-----	-----

Tab.16 Sanitair-warmwatersensor, debietsensor

Temperatuur (°C)	0	10	20	25	30	40	50	60	70	80	90
Weerstand in Ohm	32014	19691	12474	10000	8080	5372	3661	2535	1794	1290	941

3.2.6 Circulatiepomp



Toelichting

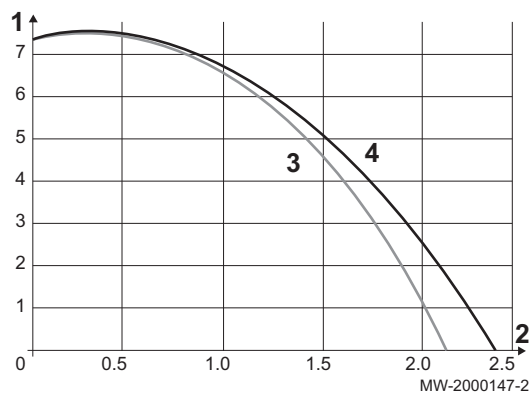
De benchmark voor de meest efficiënte circulatiepompen is $EEL \leq 0,20$.

De circulatiepomp in de binnenmodule is een pomp met variabel toerental. Deze past het toerental aan aan het distributienet.

Het toerental van de circulatiepomp wordt aangestuurd om een debiet te bereiken voor de richttemperatuur. Deze richttemperatuur is afhankelijk van parameter HP069. Deze waarde wordt automatisch ingesteld volgens het uitgangssignaal van de buitenunit.

- 1 Beschikbare druk in meters waterkolom (mwk)
- 2 Waterdebiet in kubieke meter per uur (m^3/h)
- 3 Beschikbare druk voor de 4 - 6 en 8 kW buitenunits
- 4 Beschikbare druk voor de 11 en 16 kW buitenunits

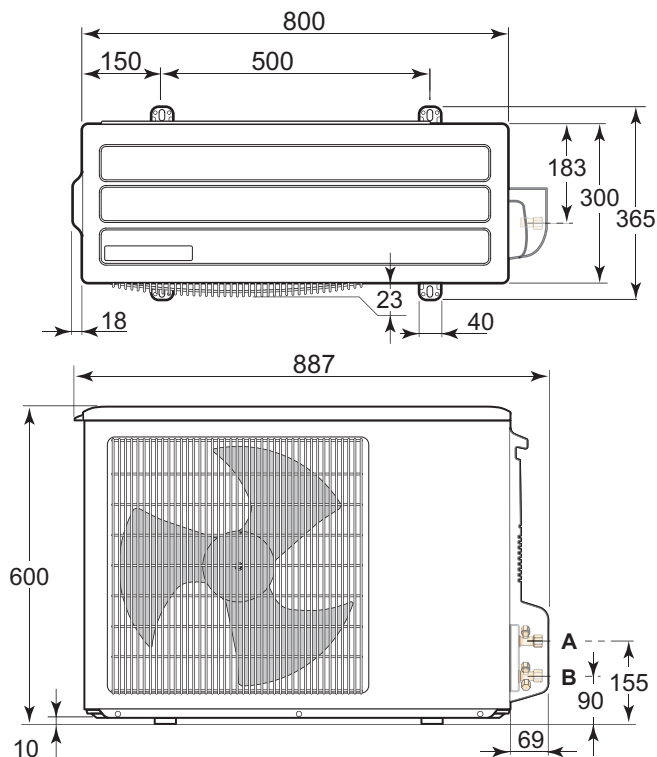
Afb.4 Beschikbare druk



3.3 Afmetingen en aansluitingen

3.3.1 AWHP 4 MR – AWHP 6 MR-2

Afb.5 AWHP 4 MR – AWHP 6 MR-2



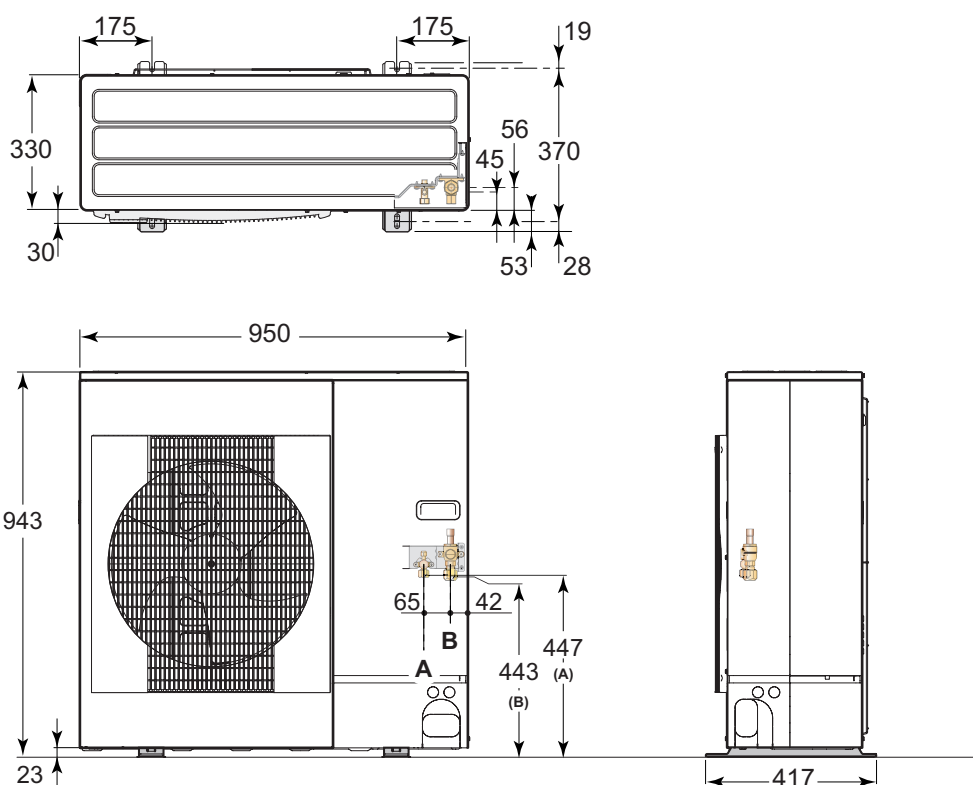
MW-M002199-1

A 1/4" aansluiting voor koelmiddel

B 1/2" aansluiting voor koelmiddel

3.3.2 AWHP 8 MR-2

Afb.6 AWHP 8 MR-2



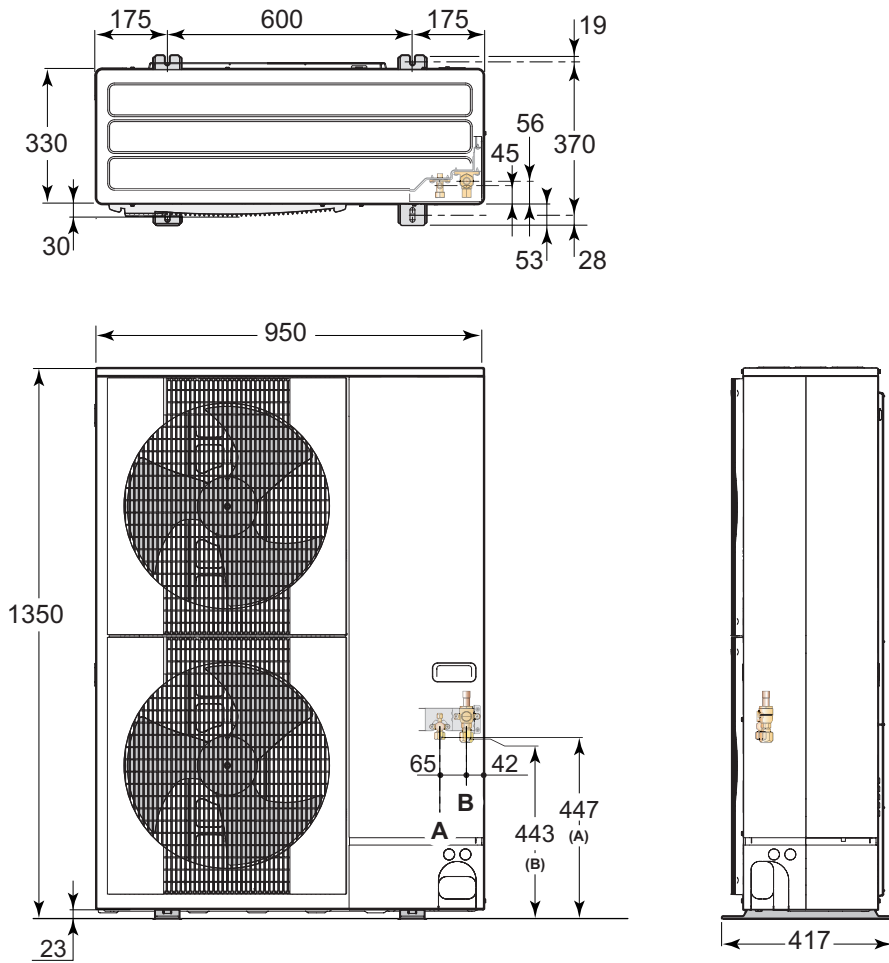
MW-M001442-1

A 3/8" aansluiting voor koelmiddel

B 5/8" aansluiting voor koelmiddel

3.3.3 AWHP 11 MR-2 – AWHP 16 MR-2 – AWHP 11 TR-2 – AWHP 16 TR-2

Afb.7 AWHP 11 MR-2 – AWHP 16 MR-2 – AWHP 11 TR-2 – AWHP 16 TR-2



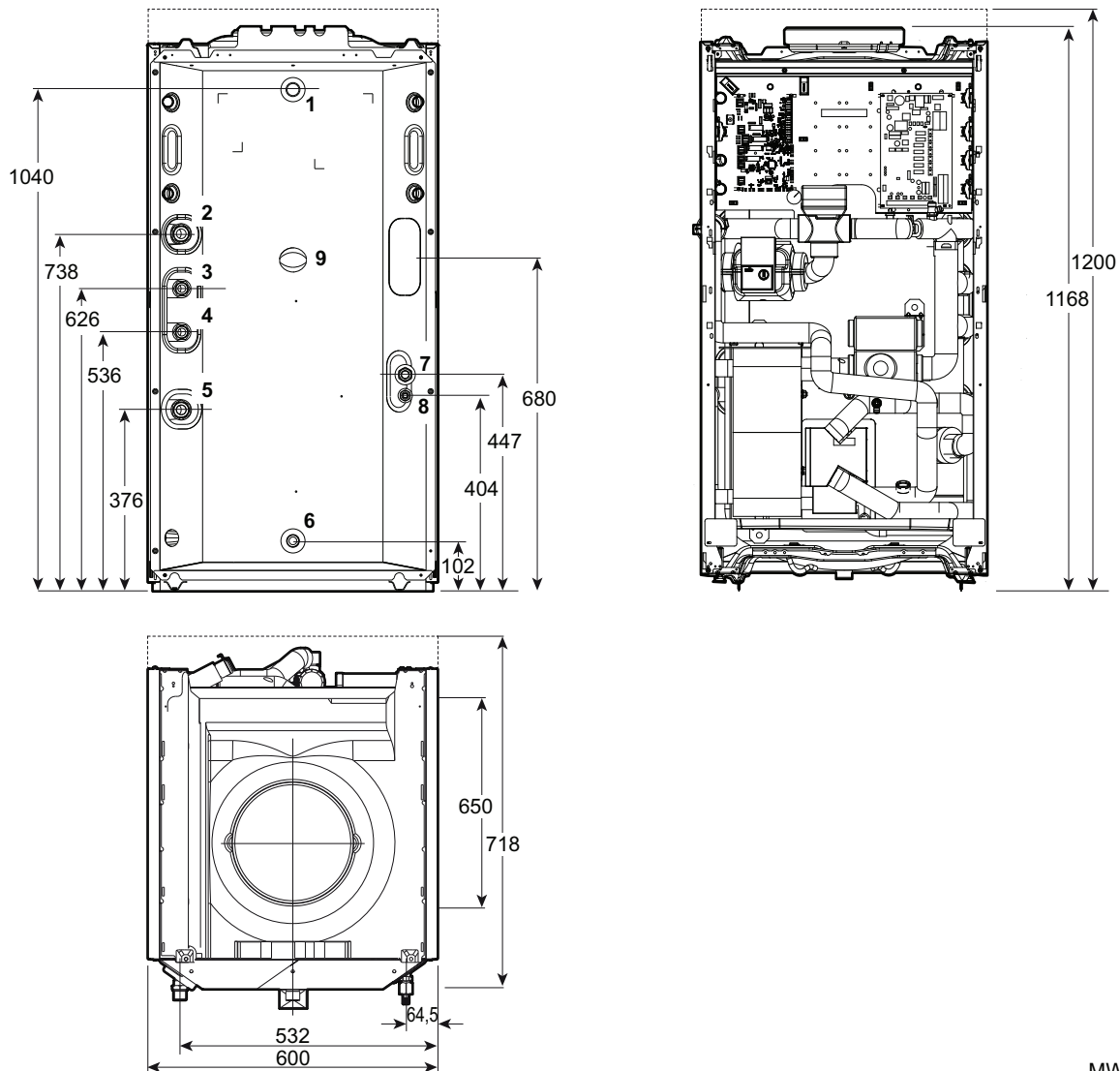
A 3/8" aansluiting voor koelmiddel

B 5/8" aansluiting voor koelmiddel

MW-M001443-1

3.3.4 Binnenmodule

Afb.8 Afmetingen en aansluitingen van de binnenmodule



MW-2000104-2

- | | |
|--|---|
| 1 Sanitair-warmwateruitlaat G ^{3/4} " | 6 Sanitair-koudwaterinlaat G ^{3/4} " |
| 2 CV-circuituitlaat (G1") | 7 Aansluiting voor koudemiddel ⁵ / ₈ " - gasleiding |
| 3 Ketelretour naar de binnenmodule G ^{3/4} " | 8 Aansluiting voor koudemiddel ³ / ₈ " - vloeistofleiding |
| 4 Aanvoer van de binnenmodule naar de ketel G ^{3/4} " | 9 Aansluiting voor recirculatie G ^{3/4} " |
| 5 CV-retourcircuit G1" | |

3.4 Elektrisch schema

3.4.1 Legenda van de elektrische schema's

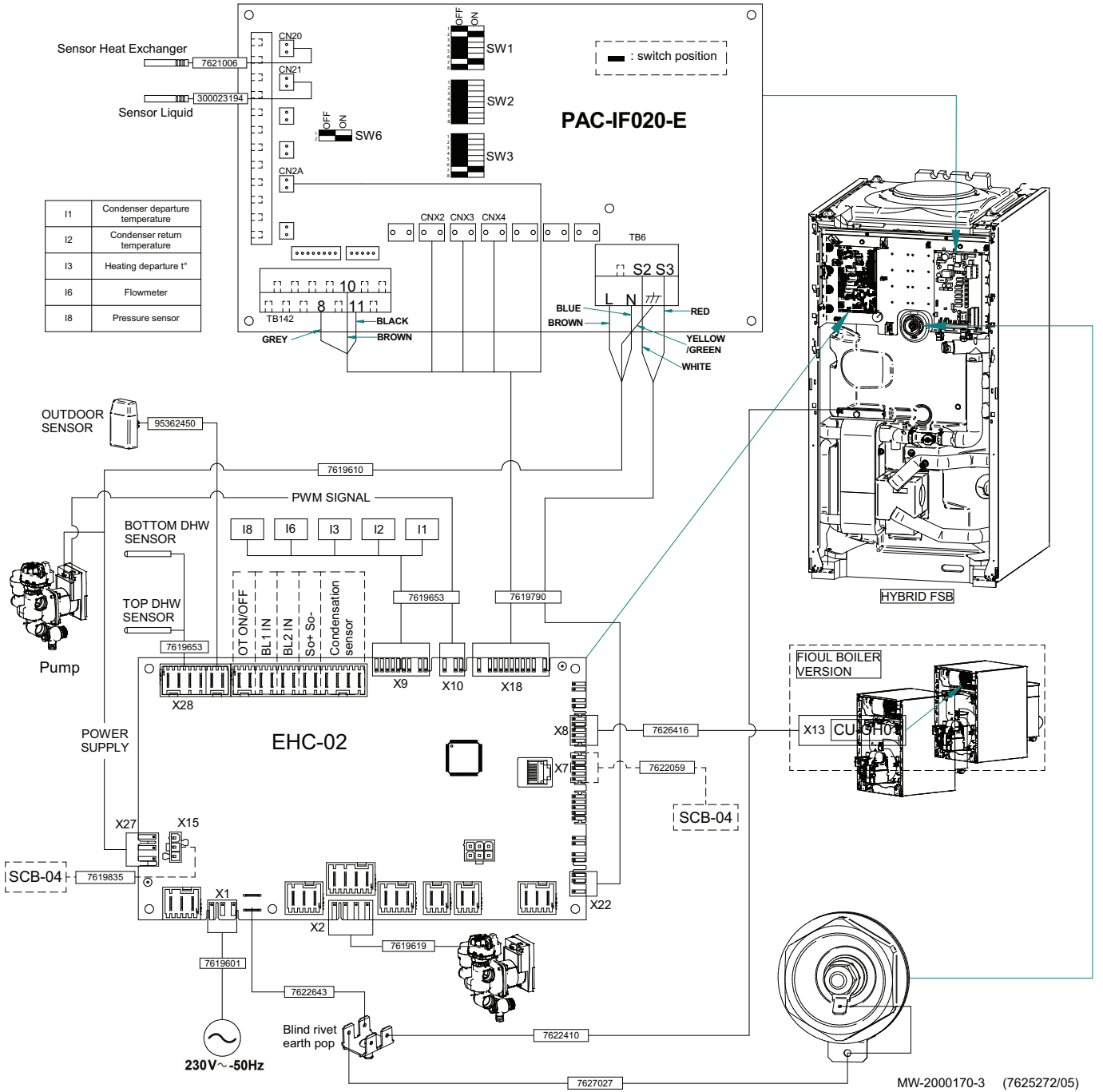
Tab.17 Legenda van de elektrische schema's

BLIND RIVET EARTH POP	Aarding popnagel
BOTTOM DHW SENSOR	Onderste sanitair-warmwatersensor
CONDENSATION SENSOR	Condensatiesensor
EHC-02	Regelkaart hybride warmtepompsysteem
CONDENSER DEPARTURE TEMPERATURE	Condensor-aanvoertemperatuur
CONDENSER RETURN TEMPERATURE	Condensor-retourtemperatuur
EXCHANGER	Wisselaar

FLOWMETER	Debietmeter
HEATER	Verwarming
HEATING DEPARTURE T°	Verwamingsaanvoertemperatuur
HMI	Bedieningspaneel
MK2	Bedieningspaneel
PAC-IF020-E	PAC-IF020-E Printkaart (interface voor de buitenunit)
POWER SUPPLY	Elektrische voeding
PRESSURE SENSOR	Druksensor
PUMP	Circulatiepomp
PWM SIGNAL	Stuursignaal van circulatiepomptoeental
SENSOR HEAT EXCHANGER	Warmtewisselaarsensor
SENSOR LIQUID	Vloeistofsensoren
SBC-04	SBC-04 Printkaart om een tweede circuit aan te sturen (optie)
TOP DHW SENSOR	Bovenste sanitair-warmwatersensor
3 WAY VALVE	Driewegklep
BLACK	Zwart
BLUE	Blauw
BROWN	Bruin
GREEN	Groen
GREY	Grijs
RED	Rood
WHITE	Wit
YELLOW	Geel

3.4.2 Elektrisch schema van de binnenmodule

Afb.9 Elektrisch schema



4 Beschrijving van het product

4.1 Algemene beschrijving

De hybride warmtepomp bestaat uit:

- Een 200 BSL HYBRID binnenmodule met een sanitair warmwaterboiler.
- Een oliegestookte niet-condenserende ketel of een oliegestookte condenserende ketel die op of naast de binnenmodule wordt geïnstalleerd.
- Een omkeerbare buitenunit voor de productie van energie in de verwarmings- of koelingsmodus.

Afhankelijk van de parameterinstellingen van de hybride warmtepomp worden verwarming en sanitair warmwaterbereiding uitgevoerd door:

- De binnenmodule
- De ketel

De binnenmodule en de buitenunit zijn onderling verbonden via koel- en elektriciteitsleidingen.

Het systeem biedt de volgende voordelen:

- Het verwarmingscircuit bevindt zich in het geïsoleerde volume binnen de woning.
- Dankzij het 'DC inverter'-systeem moduleert de warmtepomp zijn vermogen om dit aan de behoeften van de woning aan te passen.
- De temperatuur van het verwarmingscircuit wordt geregeld op basis van de buitentemperatuur.
- De boiler is beschermd tegen corrosie zowel door een magnesiumanode als door een binnenbekleding van voedselkwaliteit emaille dat is verglaasd bij 850°.
- De warmtewisselaar in de hybride sanitair warmwaterboiler heeft de vorm van een spiraal van glad buiswerk die binnen in de boiler is gelast. Het buitenoppervlak ervan dat in contact komt met het drinkwater, is geëmailleerd.
- De warmte-isolatie van de binnenmodule bestaat uit chloorvrij PUR-schuim waardoor warmteverlies zoveel mogelijk vermeden wordt.


4.2 Werkingsprincipe

4.2.1 Werkingslogica verwarming/sanitair warmwater

Met dit systeem is geen gelijktijdige productie van verwarmingswarmte en sanitair warmwater mogelijk.

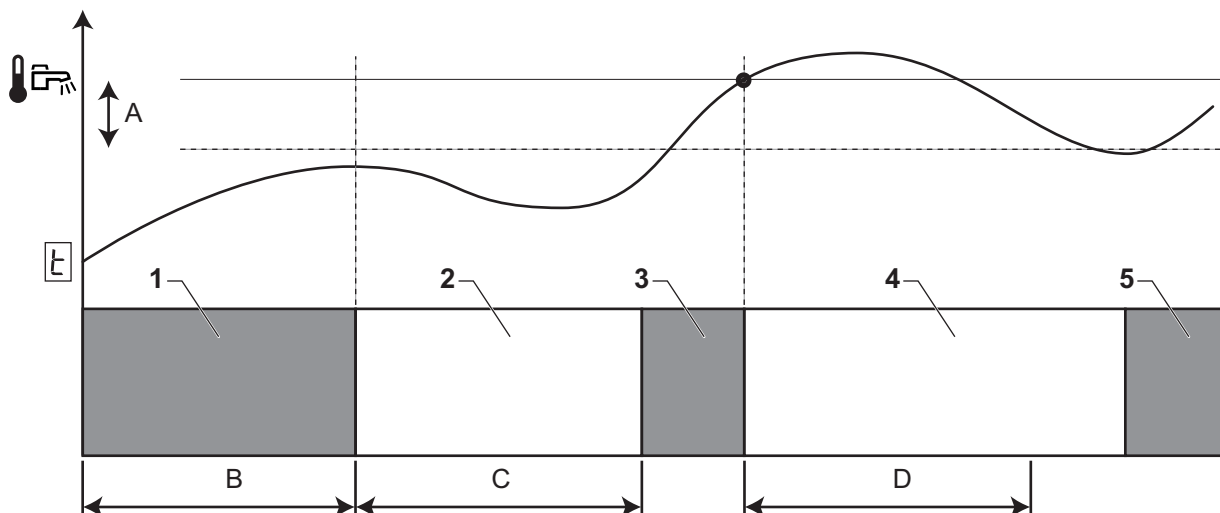
De bereiding van sanitair warmwater wordt geregeld door de volgende parameters:

Tab.18 Parameters van de sanitair warmwaterbereiding

Parameter	Beschrijving
DP200	Sanitair warmwaterbereidingsmodus  Zie Gebruikershandleiding
DP051	Versnelling van de sanitair warmwaterbereiding
DP047	Maximaal toegestane duur voor sanitair warmwaterbereiding (B)
DP048	Maximale duur van opwarming voor de opstart van de sanitair warmwaterbereiding (C) en (D)
DP120	Verschiltemperatuur voor sanitair warm water (A)

De overschakellogica tussen de sanitair warmwatermodus en de verwarmingmodus werkt als volgt:

Afb.10 Temperatuurcurve sanitair warmwater



MW-2000086-2

- Richttemperatuur sanitair warm water
 Sanitair warmwatertemperatuur
A Differentieel voor inschakeling t.o.v. de richttemperatuur van het sanitair warmwater
B Maximumduur van de sanitair warmwaterbereiding.
C Minimale duur van verwarmingscyclus voordat een sanitair warmwaterbereidingscyclus mag worden gestart als warm water uit de boiler wordt getapt.

- D** Minimale duur van verwarmingscyclus voordat een sanitair warmwaterbereidingscyclus mag worden gestart als warm water uit de boiler wordt getapt.

Fase	Beschrijving van de werking
1	Bij het inschakelen, als sanitair warmwaterbereiding is toegestaan en als versnelling van de sanitair warmwaterbereiding niet vereist is (DP051 geconfigureerd als 0), wordt een sanitair warmwaterbereidingscyclus opgestart voor een maximale duur die kan worden aangepast en die is vastgesteld door de parameter DP047 . Bij onvoldoende verwarmingscomfort: de warmtepomp werkt te lang in de sanitair warmwatermodus. Verlaag de maximum duur van de sanitair warmwaterbereiding.
2	Alleen verwarming: sanitair-warmwaterbereiding staat uit. Zelfs indien de richttemperatuur voor sanitair warmwater nog niet bereikt is, wordt een minimum verwarmingsduur geforceerd. Deze tijdsduur kan worden aangepast en wordt ingesteld met parameter DP048 .
3	Uitsluitend sanitair warmwaterbereiding. Wanneer de richtwaarde voor het sanitair warmwater bereikt is, begint een periode in de verwarmingsmodus.
4	Uitsluitend verwarming: wanneer de verschiltemperatuur DP120 bereikt is, wordt de sanitair warmwaterbereiding ingeschakeld. Bij onvoldoende sanitair warmwatercomfort: het sanitair warmwater wordt niet snel genoeg opgewarmd. Verlaag de verschiltemperatuur door de waarde van parameter DP120 te wijzigen.
5	Uitsluitend sanitair warmwaterbereiding.

**Toelichting**

Als parameter **DP051** op 1 is ingesteld, wordt de overschakellogica tussen sanitair-warmwatermodus en de verwarmingsmodus niet toegepast omdat in deze modus systematisch de bijverwarmingen worden gebruikt voor de bereiding van sanitair warmwater. Zodra er voldoende sanitair warm water is bereid, schakelt het hybride systeem terug naar de verwarmingsmodus en gaat terug naar sanitair warmwatermodus wanneer de verschiltemperatuur **DP120** is bereikt.

4.2.2 Werking in de zwembadmodus



Toelichting

De optionele **SBC-04** printkaart is nodig om een zwembad te kunnen laten verwarmen.

- Voor het verwarmen van het zwembad is de aanwezigheid van een zwembadthermostaat nodig.
- Het contact van de thermostaat is open wanneer de zwembadtemperatuur hoger is dan de richtwaarde van de thermostaat.
- Wanneer het contact gesloten is, wordt het zwembad verwarmd.

4.2.3 Naverwarming in de verwarmingsmodus

■ Startvoorwaarden voor de bijverwarming

In de verwarmingsmodus wordt de bijverwarming aangestuurd door de volgende parameters:



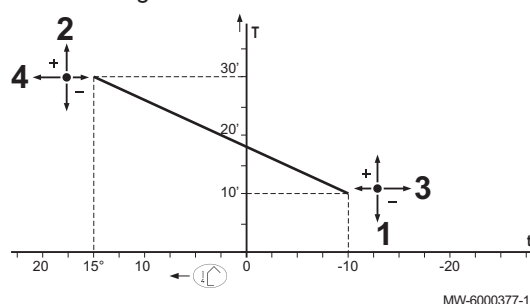
Toelichting

Als parameters **AP001** en **AP100** zijn geconfigureerd op 4, 6 of 8 en de bijbehorende **BL**-ingang is geactiveerd, zullen de bijverwarmingen niet worden uitgeschakeld en zullen deze nooit opstarten.

Tab.19 Parameter voor verwarmingsproductie

Parameter	Beschrijving
AP016	Inschakeling verwarmingsmodus
HP030	Doorlooptijd bij opstarten van de eerste bijverwarming in verwarmingsmodus (t1)
HP031	Doorlooptijd bij uitschakelen van de eerste bijverwarming in verwarmingsmodus (t2)
AP001	Functie blokkerende ingang BL1
AP100	Functie blokkerende ingang BL2

Afb.11 Schakelcurve voor tankbijverwarming



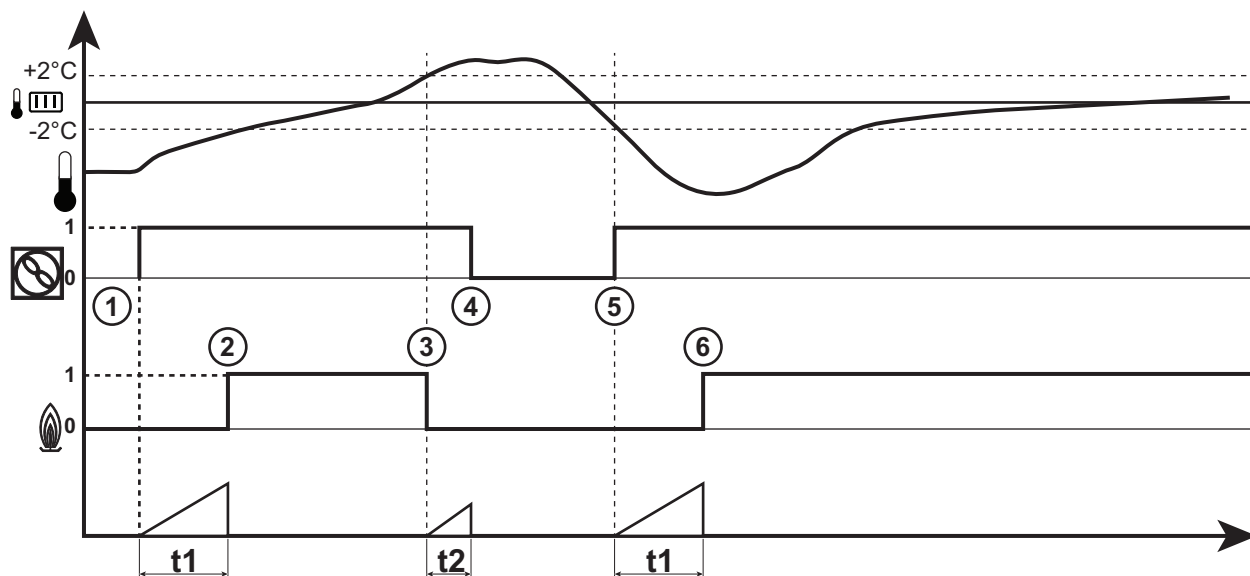
- Als de parameters **HP030** en **HP031** zijn ingesteld op 0, worden de vertragingen voor inschakelen en uitschakelen bij de bijverwarming uitgevoerd op grond van de buitentemperatuur.

De vertragingcurve voor het schakelen van de bijverwarming wordt bepaald door de parameters **HP047**, **HP048**, **HP049** en **HP050**.

- 1 **HP047** : Minimale duur van de vertraging voor het schakelen van de bijverwarming
 - 2 **HP048** : Maximale duur van de vertraging voor het schakelen van de bijverwarming
 - 3 **HP049** : Minimale buitentemperatuur voor de vertraging voor het schakelen van de bijverwarming
 - 4 **HP050** : Maximale buitentemperatuur voor de vertraging voor het schakelen van de bijverwarming
- T Tijd (minuten)
t Buitentemperatuur (°C)

■ Beschrijving van de werking met hydraulische bijverwarming

Afb.12 Schema van de werking met hydraulische bijverwarming



MW-2000122-01

- Richttemperatuur
- Gemeten temperatuur
- Warmtepompcompressor
 - 0 = compressor Uit
 - 1 = compressor Aan

- Hydraulische bijverwarming
 - 0 = hydraulische bijverwarming Uit
 - 1 = hydraulische bijverwarming Aan
- t1** Vertraging bij opstart bijverwarming
- t2** Vertraging bij uitschakelen bijverwarming

Tab.20 Operationele fasen met hydraulische bijverwarming

Fase	Beschrijving van de werking
1	Als verwarmen is vereist en indien de gemeten temperatuur meer is dan 2°C lager is dan de richttemperatuur, wordt de warmtepomp onmiddellijk opgestart. Tegelijkertijd wordt de vertraging t1 geactiveerd.
2	Indien na afloop van de vertraging t1 de gemeten temperatuur meer is dan 3°C lager is dan de richttemperatuur, wordt een bijverwarmingsopdracht afgegeven en start fase 1 op. De warmtepomp en de fase 1 bijverwarming werken parallel samen tot de richttemperatuur is bereikt.
3	Wanneer de gemeten temperatuur = richttemperatuur + 2°C, wordt de fase 1 bijverwarming onmiddellijk uitgeschakeld en begint de vertraging t2 af te tellen.
4	Als na afloop van de vertraging t2 de gemeten temperatuur nog steeds hoger is dan de richttemperatuur + 2°C, wordt de enig overgebleven generator, d.w.z. de warmtepomp, uitgeschakeld.
5	Alle generatoren zijn uitgezet. De systeemtemperatuur (gemeten temperatuur) zal dalen. Als de gemeten temperatuur = richttemperatuur - 2°C, wordt de warmtepomp onmiddellijk ingeschakeld. Tegelijkertijd wordt de vertraging t1 geactiveerd.
6	Indien na afloop van de vertraging t1 de gemeten temperatuur meer is dan 2°C lager is dan de richttemperatuur, wordt een bijverwarmingsopdracht afgegeven en start fase 1 op. De warmtepomp en de fase 1 bijverwarming werken parallel samen tot de richttemperatuur is bereikt.

■ Bijverwarming in de zwembadmodus

Het laten werken van de bijverwarming in de zwembadmodus is vergelijkbaar met het laten werken van de bijverwarming in de verwarmingsmodus (hydraulische bijverwarming).

■ Werking van de bijverwarming tijdens een storing van de buitenunit

Als er een storing optreedt op de buitenunit wanneer het systeem een verwarmingsopdracht aan het uitvoeren is, start de bijverwarming van de ketel onmiddellijk op om het verwarmingscomfort te garanderen.

■ Werking van de bijverwarming tijdens het ontdooien van de buitenunit

Wanneer de buitenunit wordt ontdooid, zorgt het bedieningspaneel voor een volledige bescherming van het systeem door eventueel de bijverwarmingen op te starten.

Extra bescherming wordt geboden als de watertemperatuur te snel daalt. In dit geval wordt de buitenunit uitgezet.

■ Werkingsprincipe als de buitentemperatuur buiten de bedrijfstemperatuurdrempel van de buitenunit valt

Als de buitentemperatuur lager is dan de minimale bedrijfstemperatuur van de buitenunit, zoals gedefinieerd door de parameter **HP051**, krijgt de buitenunit geen toestemming om te werken.

Als het systeem bezig is met het uitvoeren van een opdracht, start de verwarmingsketel onmiddellijk op om het verwarmingscomfort te garanderen.

4.2.4 Naverwarming in de sanitair-warmwatermodus

■ Startvoorwaarden voor de bijverwarming



Toelichting

De contactrichting van de **BL1 / BL2**-ingangen maakt het mogelijk om apparaten aan te sluiten met maak- en breekcontacten.

- De contactrichting van de **BL1 / BL2**-ingangen wordt ingesteld met behulp van de parameters **AP098** en **AP099** die bepalen of de **BL1 / BL2**-ingang wordt ingeschakeld al naargelang het contact een maakcontact (0) of een breekcontact (1) is.
- De parameters **AP001** en **AP100** zijn niet ingesteld op 4, 6 of 8.

Parameter	Beschrijving
AP001	Functie blokkerende ingang BL1
AP100	Blokkerende multifunctionele ingang BL2

■ Beschrijving van de werking

Het gedrag van de hydraulische bijverwarming in de sanitair warmwatermodus is afhankelijk van de configuratie van de parameter **DP051**.

Tab.21 Gedrag van de hydraulische bijverwarming

Waarde van de parameter DP051	Beschrijving van de werking
0	Het systeem geeft prioriteit aan de warmtepomp tijdens de productie van sanitair warm water. Op hydraulische bijverwarming wordt alleen een beroep gedaan indien de vertragingstijd DP090 is verstreken in de sanitair warmwatermodus, behalve als de hybride modus is ingeschakeld. In dat geval neemt de hybride logica de verwarming over.
1	De sanitair warmwaterproductiemodus geeft prioriteit aan het comfort door het versnellen van de sanitair warmwaterproductie door gelijktijdig gebruik te maken van de warmtepomp en de hydraulische bijverwarming. In deze modus is er geen maximale tijd voor de sanitair warmwaterproductie omdat het gebruik van de bijverwarmingen helpt om het sanitair warmwatercomfort sneller te garanderen.

4.2.5 Hybride werkingsmodus

De hybride functie bestaat uit het automatisch overschakelen tussen de warmtepomp en een olie- of gasgestookte ketel op grond van de opbrengst van elke warmtegenerator. De opbrengst van een warmtegenerator kan worden berekend op basis van:

- Optimalisering van de kosten voor de consument
- Optimalisering van het primaire energieverbruik
- Optimalisering van de CO₂-uitstoot

De overschakeling tussen de warmtepomp en de verwarmingsketel vindt plaats bij de drempelprestatiecoëfficiënt die is berekend overeenkomstig de door de gebruiker ingevoerde parameters en volgens de geselecteerde optimaliseringsmethode.

Indien de prestatiecoëfficiënt van de warmtepomp hoger is dan de drempelprestatiecoëfficiënt, krijgt de warmtepomp voorrang. Anders wordt alleen de ketel ingeschakeld. De prestatiecoëfficiënt van de warmtepomp hangt af van de buitentemperatuur en van de richttemperatuur van het water.

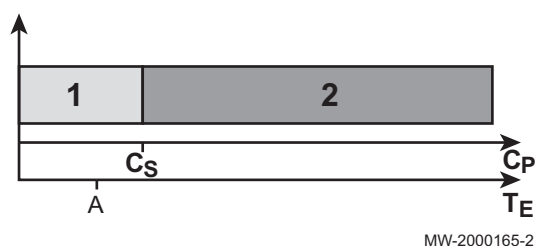
Tab.22 Hybride werkingsmodi (parameter HP061)

Werkingsmodus	Beschrijving
Optimalisering op basis van de energiekosten (fabrieksinstelling):	De regelaar kiest de minst dure generator aan de hand van de prestatiecoëfficiënt van de warmtepomp en aan de hand van de primaire energiekosten.
Optimalisering van het primaire energieverbruik	De regelaar kiest de generator die de minste primaire energie verbruikt.
Optimalisering op basis van de CO ₂ -uitstoot	De regelaar kiest de generator die de minste CO ₂ uitstoot.

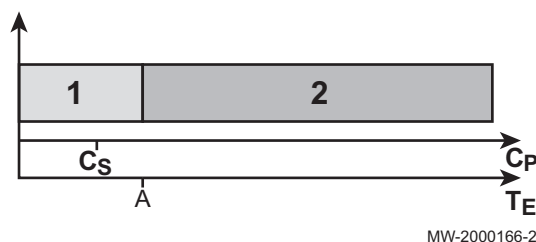
■ Hybride werkingsmodus ingeschakeld

Wanneer de hybride werkingsmodus is ingeschakeld, maakt de overgang van de ene verwarmingsbron naar de andere gebruik van de drempelprestatiecoëfficiënt. De overgang van een verwarmingsbron naar een andere geschiedt aan de hand van het eerste criterium dat bereikt wordt (prestatiecoëfficiënt of buitentemperatuur).

Afb.13 Drempelprestatiecoëfficiënt bereikt voor een buitentemperatuur hoger dan HP051

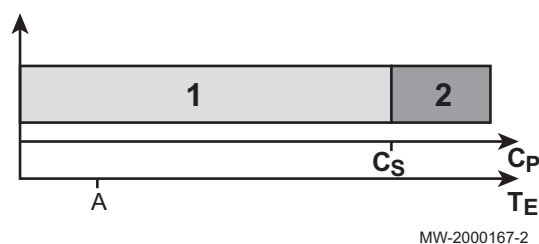


Afb.14 Drempelprestatiecoëfficiënt bereikt voor een buitentemperatuur lager dan HP051



- 1 Alleen hydraulische bijverwarming
 - 2 Warmtepomp met hydraulische bijverwarming, indien nodig.
- A** Buitentemperatuur waaronder warmtepomp uitschakelt. De bijverwarming neemt het over.
- T_E** Buitentemperatuur
- C_S** Drempelwaarde prestatiecoëfficiënt:
- Optimalisering van het primaire energieverbruik: C_S = 2.58
 - Optimalisering aan de hand van de energiekosten: C_S wordt berekend aan de hand van de energiekosten
 - Werking geoptimaliseerd op basis van de CO₂ uitstoot
- C_P** Prestatiecoëfficiënt van de warmtepomp. De prestatiecoëfficiënt hangt gedeeltelijk af van de buitentemperatuur.

Afb.15 Drempelprestatiecoëfficiënt bereikt voor een buitentemperatuur hoger dan HP051



MW-2000167-2

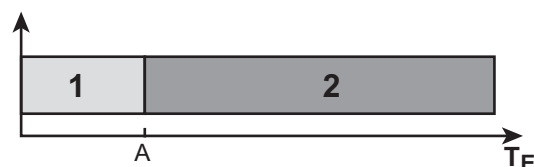
■ Hybride werkingsmodus uitgeschakeld

Wanneer de hybride werkingsmodus uitgeschakeld is, wordt voor overschakeling van een warmtebron naar een andere geen gebruik gemaakt van de drempelprestatiecoëfficiënt.

- Als de buitentemperatuur hoger is dan **HP051**, wordt de warmtepomp altijd eerst opgestart en wordt de bijverwarming aangestuurd in overeenstemming met de werkingslogica van de bijverwarming.
- Als de buitentemperatuur lager is dan **HP051**, wordt de warmtepomp uitgeschakeld en neemt de bijverwarming de verwarming over.

- 1 Alleen bijverwarming
 - 2 Warmtepomp met eventueel bijverwarming
- A Buitentemperatuur onder de drempelwaarde waaronder de warmtepomp niet mag opstarten
- T_E Buitentemperatuur

Afb.16 Hybride werkingsmodus uitgeschakeld



MW-2000164-2

4.2.6 Vloer drogen

De vloerdrogenfunctie dient om een constante aanvoertemperatuur of een reeks opeenvolgende temperatuurniveaus te forceren om het drogen van de cementvloer met behulp van de vloerverwarming te versnellen.

De temperatuurinstellingen voor het drogen van de vloer moeten de aanbevelingen volgen van de firma die de vloer heeft gestort.

Door het inschakelen van deze parameter (instelling anders dan NO) wordt de weergave van de vloerdrogenfunctie permanent geforceerd en worden alle andere functies van de regelaar uitgeschakeld.

Wanneer de vloerdrogenfunctie in werking is in een circuit, worden alle andere circuits (behalve het sanitair warmwatercircuit) stilgelegd.

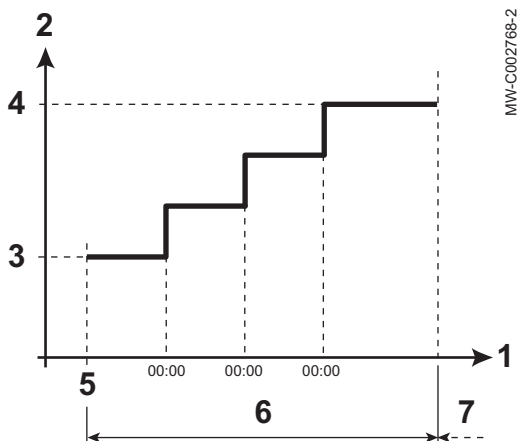
Het is mogelijk om de vloerdrogenfunctie op circuits A en B te gebruiken. De parameterinstellingen moet worden uitgevoerd op de printkaart die het betreffende circuit aanstuurt.

De vloerdrogenfunctie voor elk circuit wordt geregeld door de volgende parameters:

Tab.23 Regelparameter voor vloerdrogen

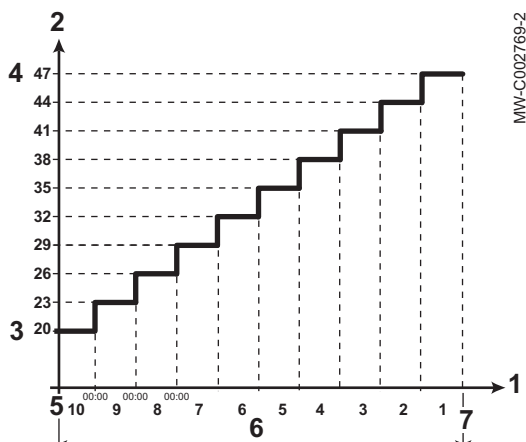
Parameter	Beschrijving
CP470	Aantal dagen voor vloer drogen
CP480	Begintemperatuur voor het drogen van de vloer
CP490	Eindtemperatuur voor het drogen van de vloer

Afb.17 Vloer drogen-grafiek



- 1 Aantal dagen
- 2 Richttemperatuur verwarming (°C)
- 3 Begintemperatuur voor het drogen van de vloer
- 4 Eindtemperatuur voor het drogen van de vloer
- 5 Vloerdrogenfunctie opstarten
- 6 Aantal dagen dat de vloerdrogenfunctie actief is
- 7 Einde van de vloerdrogenfunctie, terug naar normale werking

Afb.18 Voorbeeld



Toelichting

Elke dag om middernacht wordt de richtwaarde van de begintemperatuur van het vloerdrogen herberekend en het resterende aantal dagen dat de vloerdrogenfunctie zal werken, wordt met één verlaagd.

4.2.7 Koelingsmodus

De koelingsmodus wordt geregeld door de volgende parameters:

Tab.24 Regelparameters van de koelingsmodus

Parameters	Omschrijvingen
AP015	Activering van de koelingsmodus. Dit kan door de gebruiker worden geforceerd vanaf het bedieningspaneel
AP028	Toestemming voor koelingsmodus
CP020	Circuittype
CP270	Richttemperatuur van het gemengde koelingscircuit
CP280	Koelingsrichttemperatuur voor convectiecircuit. De koelingsrichttemperaturen zijn afhankelijk van het type circuit en kunnen worden gewijzigd.

■ **Handmatige toestemming voor de koelingmodus**

De parameter **AP028** dient om de koelingmodus in- of uit te schakelen.

4.2.8 Stille modus

De stille modus wordt gebruikt om het geluidsniveau van de buitenunit gedurende een bepaalde tijdspanne te verlagen, vooral 's nachts. Deze modus geeft tijdelijk voorrang aan de stille modus en niet aan de temperatuurregeling.

De stille modus wordt geregeld door de volgende parameters:

Tab.25 Regelparameters van de stille modus

Parameter	Beschrijving
HP058	Inschakeling van de stille modus
HP094	Starttijd van de stille modus
HP095	Stoptijd van de stille modus

4.2.9 Spontane systeem oververhitting

Wanneer goedkope elektrische energie voorhanden is (zonne-energie of daluren), kunnen het verwarmingscircuit en de sanitair warmwaterboiler oververhit worden.

4.2.10 Werkingsprincipe van de energiemeters

Energiemetingen geven informatie over:

- elektrisch energieverbruik
- de productie van thermische energie voor de verwarmings-, sanitair warmwater- en koelingsmodi

De thermische energie van de binnenmodule wordt berekend door de twee PT1000 sensors en de debietmeter aangesloten op de regelaarprintplaat op de verwarmingsgenerator (EHC-02).

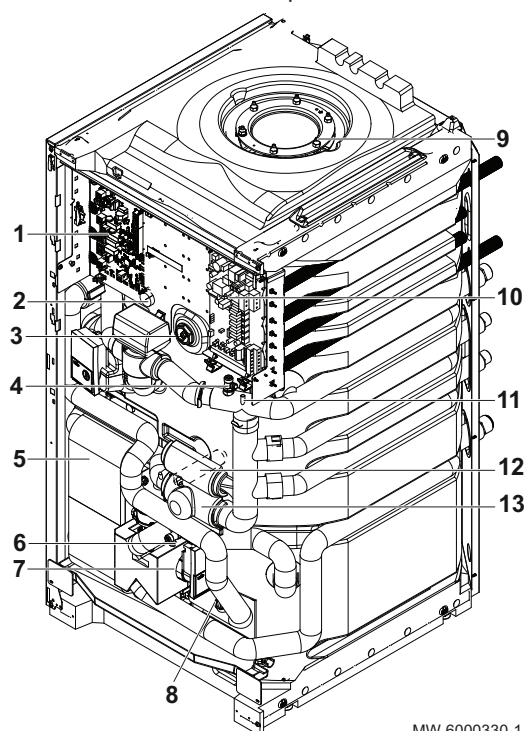
De thermische energie van de hydraulische bijverwarming wordt ook meegemeld om een totaalbeeld te krijgen van de herwonnen thermische energie.

De elektrische energiemeter moet aan de volgende specificaties voldoen:

- Optisch geïsoleerde impuls uitgang
- Minimaal toelaatbare spanning: 27 V
- Minimum toelaatbare stroomsterkte: 20 mA
- Minimale pulsduur 25 ms
- Maximale frequentie: 20 Hz
- Pulsweging: tussen 1 en 1000 Wh

4.3 Voornaamste componenten

Afb.19 Voornaamste componenten

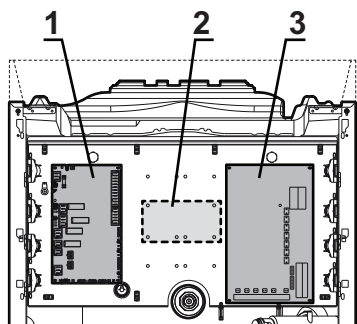


- 1 Regelkaart verwarmingsgenerator (EHC-02)
- 2 Dompelbuis voor bovenste sanitair warmwatersensor
- 3 Magnesiumanode
- 4 Automatische ontluchter
- 5 Platenwisselaar (condensordeel van de warmtepomp)
- 6 Automatische ontluchter
- 7 Hoofdcirculatiepomp
- 8 Veiligheidsventiel
- 9 Inspectiedeksel
- 10 Interfaceprintkaart voor de buitenunit (PAC-IF020-E)
- 11 Temperatuursensor
- 12 Dompelbuis voor onderste sanitair warmwatersensor
- 13 Debietmeter

MW-6000330-1

4 Beschrijving van het product

Afb.20 Plaats van de elektronische printkaarten



MW-2000151-2

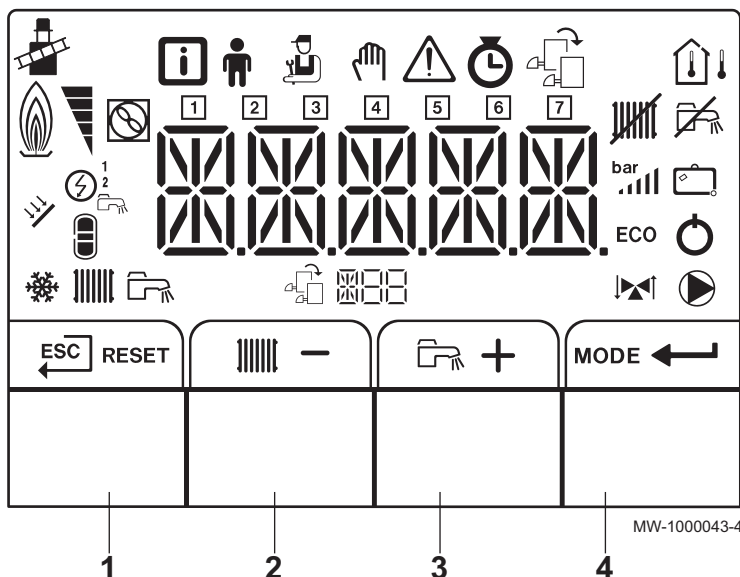
- 1 Printkaart: regelaar verwarmingsgenerator (EHC-02)
- 2 Positie voor optionele SBC-04 printkaart: beheert een tweede circuit
- 3 Interfaceprintkaart voor de buitenunit (PAC-IF020-E)

4.4 Beschrijving van het bedieningspaneel

Alle informatie die nodig is om de hybride warmtepomp te beheren wordt weergegeven op het bedieningspaneel van de ketel.

4.4.1 Beschrijving van de toetsen

Afb.21 Toetsen op het bedieningspaneel



MW-1000043-4

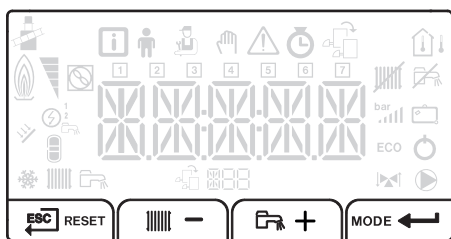
- 1 **ESC-toets** () of **RESET**
- 2 Toets voor de verwarmingstemperaturen of **-**
- 3 Toets voor de sanitair-warmwatertemperaturen of **+**
- 4 **MODE-toets** of **BEVESTIGEN** ()

4.4.2 Omschrijving van het display

■ Functies van de toetsen

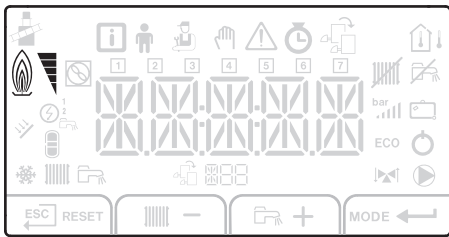
- Terug naar vorig niveau zonder de uitgevoerde wijzigingen op te slaan
- RESET** Handmatige reset
- Toegang tot de verwarmingsparameters
- Waarde verlagen
- Toegang tot de parameters voor het sanitair-warmwater
- +** Waarde verhogen
- MODE** MODUS-weergave
- Toegang tot het geselecteerde menu of bevestiging van de gewijzigde waarde

Afb.22 Functietoetsen



MW-1000082-3

Afb.23 Hydraulische bijverwarming

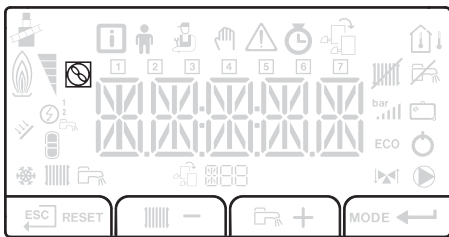


MW-1000085-2

■ Hydraulische bijverwarming

 Hydraulische bijverwarming aangevraagd

Afb.24 Status van de compressor

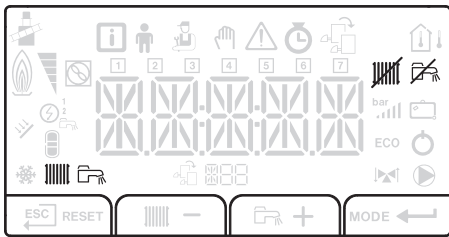


MW-5000012-1

■ Status van de compressor







 Symbool brandt ononderbroken: compressor in werking

Afb.25 Weringsmodi

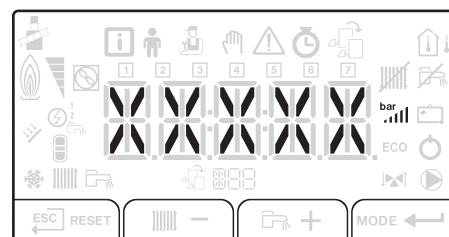


MW-1000083-3

■ Weringsmodi



-  Constant weergegeven symbool: verwarmingsfunctie ingeschakeld
-  Knipperend symbool: verwarmingsgenerator in werking
-  Constant weergegeven symbool: sanitair warmwaterfunctie ingeschakeld
-  Knipperend symbool: sanitair warmwaterbereiding in werking
-  Verwarmingsfunctie of koelfunctie uitgeschakeld
-  Sanitair warmwaterfunctie uitgeschakeld

Afb.26 Waterdruk

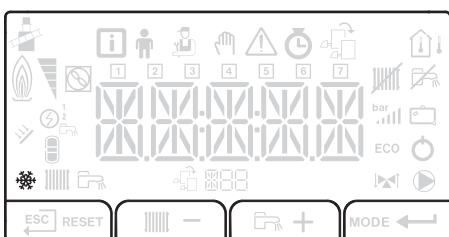


MW-5000037-2

■ Waterdruk in het systeem



-  Constant weergegeven symbool: verschijnt wanneer de waarde van de waterdruk van het systeem is weergegeven
-  Knipperend symbool: druk in het systeem is te laag
- XXX** Druk in het systeem (in bar)

Afb.27 Koelingsmodus

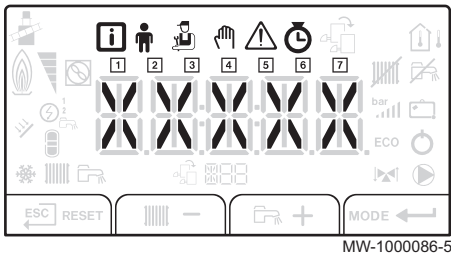


MW-5000015-1

■ Koelingsmodus

-  Permanent brandend pictogram: koelingsmodus Aan
-  Knipperend pictogram: koelingsverzoek in behandeling

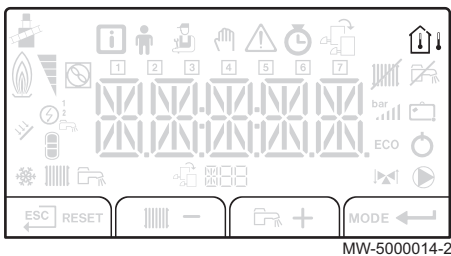
Afb.28 Menuweergave



■ Menuweergave

- Informatiemenu:** toont de gemeten waarden en de statussen van het apparaat
- Gebruikersmenu:** dit menu geeft toegang tot de instellingen van de parameters van het gebruikersniveau
- Installateursmenu:** dit menu geeft toegang tot de instellingen van de parameters van het installateursniveau.
- Handbedieningsmenu:** het apparaat werkt op de weergegeven richttemperatuur, de pompen werken en de driewegkleppen worden niet aangestuurd.
- Storingsmenu:** het apparaat is defect. Deze informatie wordt gemeld door een storingscode en een knipperend display
 - Sous-Menu TELLER**
 - Sous-Menu TIJDS PROG :** Klokprogrammering specifiek voor de verwarming en voor de sanitair warmwaterbereiding
 - Sous-Menu KLOK**
 - KOELEN PROG submenu:** Klokprogrammering specifiek voor de koelfunctie
- 1** Klokprogramma voor maandagen
- 2** Klokprogramma voor dinsdagen
- 3** Klokprogramma voor woensdagen
- 4** Klokprogramma voor donderdagen
- 5** Klokprogramma voor vrijdagen
- 6** Klokprogramma voor zaterdagen
- 7** Klokprogramma voor zondagen

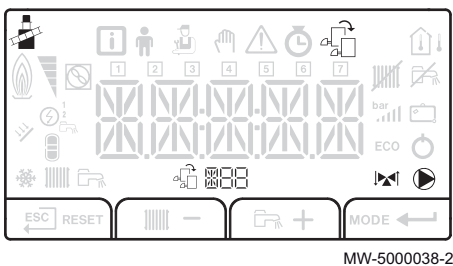
Afb.29 Temperatuursensors



■ Temperatuursensors

- Kamertemperatuursensor aangesloten
- Symbool brandt ononderbroken: WINTER-modus (buitentemperatuursensor aangesloten)
- Symbool knippert: ZOMER-modus (buitentemperatuursensor aangesloten)

Afb.30 Overige informatie



■ Overige informatie

- Gedwongen opstart: gedwongen werking in de verwarmingsmodus
- Toegang tot de verschillende aangesloten printkaarten
- Naam van de printkaart waarvan de parameters zijn weergegeven
- Driewegklep aangesloten
- Pomp draait

4.5 Standaard leveringsomvang

De hybride warmtepomp wordt in een aantal aparte colli aangeleverd:

- Een verpakking met de binnenmodule
- Een verpakking met de buitenunit
- Een verpakking met de ketel
- Een uitrustingsset - MY404 - voor de ketel (apart te bestellen)

Inhoud van het binnenmodule pakket:

- De binnenmodule
- Een buitensensor
- Een aftapkraan

- Een accessoireszakje met een $\frac{3}{4}$ " terugslagklep, een RAST5 3-polige connector (uitsluitend gebruikt in installaties met een buffertank) en een transparante buis
- Een doos met het bedieningspaneel en een printkaart CU-OH
- Een installatie- en servicehandleiding voor de hybride warmtepomp
- Een gebruikershandleiding voor de hybride warmtepomp

4.6 Accessoires en opties

Afhankelijk van de configuratie van de installatie zijn verschillende accessoires en opties leverbaar.

Tab.26 Opties en accessoires voor de binnenmodule

Beschrijving	Collo nr.
3-wegklepset voor tweede circuit	EH 528
AAN/UIT condensatiesensor	HK 27
Aanvoersensor	AD 199
Kraan met 1"-filter	EH 61
Aansluitset (ketel geïnstalleerd bovenop de binnen module)	EH 524
Aansluitset (ketel geïnstalleerd naast de binnen module)	
SMS-04 Printkaart om een tweede circuit aan te sturen	EH 527
Programmeerbare draadverbinding kamerthermostaat	
Programmeerbare draadloze kamerthermostaat	

Tab.27 Opties en accessoires voor de warmtepomp

Beschrijving	Collo nr.
Wandmontagebeugel en trildempers voor de 6 en 8 kW buitenunit	EH 95
Wandmontagebeugel voor de 11 en 27 kW buitenunit	EH 250
Condensopvangbak voor wandbeugel	EH 111
Elektrisch verwarmingslint set voor buitenunit	EH 113
Beugel om buitenunit op de grond te installeren	EH 112
Koelverbindingenset 5/8" 3/8" - Lengte 5 m	EH 114
Koelverbindingenset 5/8" 3/8" - Lengte 10 m	EH 115
Koelverbindingenset 5/8" 3/8" - Lengte 20 m	EH 116
Koelverbindingenset 1/2" 1/4" - Lengte 10 m	EH 142
Koelleidingverloopstuk voor de 4 en 6 kW buitenunit	EH 146
80-liter buffervat colli	EH 85
160-liter buffervat colli	EH 60
200GT buffervat colli	ER 603
Bekabelingsset voor directe vloerverwarming	HA 255

5 Voor de installatie

5.1 Installatievoorschriften



Waarschuwing

De installatie van de warmtepomp moet door een erkend installateur worden uitgevoerd volgens de plaatselijk en nationaal geldende regelgeving.



Waarschuwing

De componenten die worden gebruikt voor het aansluiten van de koudwatertoevoer moeten voldoen aan de normen en voorschriften van het land van de installatie.

5.2 Installatie-eisen

5.2.1 Kwaliteit van het sanitair water

In regio's waar het water zeer hard is ($T_h > 20^\circ\text{f}$), wordt een waterverzachter aanbevolen.

De hardheid van het water moet altijd tussen 12°f en 20°f liggen om op efficiënte wijze tegen corrosie te kunnen beschermen.

Een waterverzachter wijzigt onze garantie niet, onder voorbehoud dat deze goedgekeurd en afgesteld is volgens de regels der kunst en volgens de aanbevelingen uit de handleiding van de waterverzachter en regelmatig gecontroleerd en onderhouden wordt.

5.2.2 Kwaliteit van het verwarmingswater

In veel gevallen kunnen de warmtepomp en het verwarmingssysteem met kraanwater worden gevuld, zonder dat het water hoeft te worden behandeld.



Opgelet

Voeg geen chemische middelen toe aan het verwarmingswater zonder een vakman op het gebied van waterbehandeling te hebben geraadpleegd. Bij voorbeeld: antivries, waterontharders, pH-verhogende of verlagende middelen, chemische toevoegmiddelen en/of inhibitoren. Deze kunnen leiden tot storingen in de warmtepomp en beschadiging van de warmtewisselaar.



Toelichting

- Spoel de installatie door met minstens 3 maal zoveel water als de totale inhoud van het verwarmingssysteem.
- Spoel het SWW-watercircuit door met minstens 20 maal de totale inhoud van het circuit.

Het water in de installatie moet voldoen aan de volgende eisen:

Tab.28 Specificaties verwarmingswater

Specificaties	Eenheid	Totaalvermogen van de installatie
		≤ 70 kW
Zuurgraad (pH)		7.5 - 9
Geleidingsvermogen bij 25°C	μS/cm	10 tot 500
Chloriden	mg/liter	≤ 50
Overige bestanddelen	mg/liter	< 1
Totale hardheid van het water	°f	7 - 15
	°dH	4 - 8,5

**Toelichting**

Indien waterbehandeling noodzakelijk is, beveelt Remeha de volgende fabrikanten aan:

- Cillit
- Climalife
- Fernox
- Permo
- Sentinel

5.2.3 Bijzondere voorzorgen voor het aansluiten van het verwarmingscircuit

Voor de aansluiting is het absoluut noodzakelijk de normen en de lokale voorschriften in acht te nemen.

**Opgelet**

De hydraulische installatie moet onder alle omstandigheden in staat zijn om een minimaal debiet te verzekeren:

- Als er radiatoren rechtstreeks zijn aangesloten op het verwarmingscircuit: installeer een differentieelklep tussen de binnenmodule en het verwarmingscircuit.
- Zorg dat één verwarmingscircuit geen thermostaatkraan en/of magneetklep bevat.
- Installeer wateraftapkranen tussen de binnenmodule en het verwarmingscircuit.

Installeer een filter in het retourcircuit van de verwarming.

5.2.4 Bijzondere voorzorgen voor het aansluiten van het sanitair-warmwatercircuit

■ Bijzondere voorzorgen

Voor de aansluiting is het absoluut noodzakelijk de normen en de lokale voorschriften in acht te nemen.

Spoel eerst de sanitair-wateraanvoerleidingen door alvorens tot aansluiting over te gaan, om het binnendringen van metalen deeltjes of dergelijke in de boiler te voorkomen.

**Opgelet**

De hydraulische installatie moet onder alle omstandigheden een minimaal debiet van 12 l/min kunnen verzekeren:

- Zorg dat één verwarmingscircuit geen thermostaatkraan en/of magneetklep bevat.

■ Sanitair koud water aansluiten

- Voor de veiligheidsgroep moet de opstelplaats van de verwarmingsketel voorzien zijn van een waterafvoer en een sifontrechter.
- Plaats een terugslagklep in de sanitair koudwatercircuit.

**Toelichting**

Voer de aansluiting op de koudwatertoevoer uit volgens het hydraulische installatieschema.

**Toelichting**

De componenten die worden gebruikt voor het aansluiten van de koudwatertoevoer moeten voldoen aan de normen en voorschriften van het land van de installatie.

■ Drukverminderaar

Als de wateraanvoerdruk hoger is dan 80% van de ijking van de veiligheidsklep of -groep (bijv.: 5,5 MPa / 0,55 bar voor een op 7 MPa / 0,7 bar geijkte veiligheidsgroep, moet er een drukverminderaar worden geïnstalleerd voor de inlaat van het apparaat.

Geadviseerd wordt de drukverminderaar direct na de watermeter te installeren, zodat de druk in alle leidingen van de installatie gelijk is.

■ Veiligheidsventiel



Toelichting

Overeenkomstig de veiligheidsvoorschriften is er een op 0,7 MPa (7 bar) geijkte veiligheidsklep op de sanitair koudwateringang van de boiler gemonteerd.

- Installeer de veiligheidsklep in het koudwatercircuit.
- Installeer de veiligheidsklep in de nabijheid van de sanitair warmwaterboiler op een plek die gemakkelijk toegankelijk is.

■ Grootte van de veiligheidsgroep bepalen

De veiligheidsgroep en zijn aansluiting aan de boiler moeten minstens dezelfde diameter hebben als de aanvoerbuizen voor koud water op het SWW-circuit van de boiler.

Er mag zich geen enkele vorm van afsluiter bevinden tussen de veiligheidsklep of -groep en de sanitaire warmwaterboiler.

De afvoerbuizen moeten een continu en voldoende verval hebben en de diameter ervan moet ten minste gelijk zijn aan die van de uitlaat van de veiligheidsgroep (zodat het water niet wordt geremd in het geval van overdruk).

De afvoerbuizen van de veiligheidsklep of -groep mag niet worden geblokkeerd.

Monteer de veiligheidsklep hoger dan de sanitair warmwaterboiler om te voorkomen dat de boiler moet worden afgetapt tijdens onderhoudswerk. Installeer een aftapkraan aan de onderkant van de sanitair warmwaterboiler.

■ Afsluiters

Installeer afsluiters op de primaire en tapwatercircuits om deze circuits te kunnen afsluiten om onderhoudswerk aan de SWW-boiler te vergemakkelijken. De afsluiters maken het onderhoud van de boiler en de bijbehorende organen mogelijk zonder de gehele installatie te moeten aftappen.

Deze kranen maken het ook mogelijk om de boiler te isoleren bij de controle onder druk van de waterdichtheid van de installatie, indien de testdruk hoger is dan de toegelaten werkdruk voor de boiler.



Opgelet

Als de waterleidingen van koperen buis zijn gemaakt, moet een koppelstuk van staal, gietijzer of ander isolerend materiaal tussen de warmwateruitlaat van de boiler en deze leidingen worden gemonteerd om corrosie ter hoogte van de koppeling te vermijden.

5.2.5 Waterbedrijfsdruk

De boilers van onze SWW-verwarmers kunnen werken onder een maximale bedrijfsdruk van 1,0 MPa (10 bar). De aanbevolen bedrijfsdruk ligt onder 0,7 MPa (7 bar).

5.3 Keuze van de opstelplaats

- Houd bij uw keuze van de ideale opstelplaats rekening met de benodigde ruimte voor de warmtepomp en de wettelijke voorschriften.
- Installeer de binnenmodule van de warmtepomp op een stevige, stabiele ondergrond met voldoende draagvermogen voor het gewicht van de warmtepomp, gevuld met water en volledig uitgerust.
- Installeer de binnenmodule zo dicht mogelijk bij de aftappunten om energieverlies via de leidingen zo klein mogelijk te houden.
- Installeer de buitenunit van de warmtepomp op een stevige, stabiele ondergrond.

**Opgelet**

De binnenmodule moet in een vorstvrije ruimte worden geïnstalleerd.

5.3.1 Typeplaat

Typeplaten moeten altijd toegankelijk zijn. Ze identificeren het product en bevatten de volgende informatie:

- Type apparaat
- Fabricagedatum (Jaar - Week)
- Serienummer
- CE identificatienummer
- Elektrische voeding

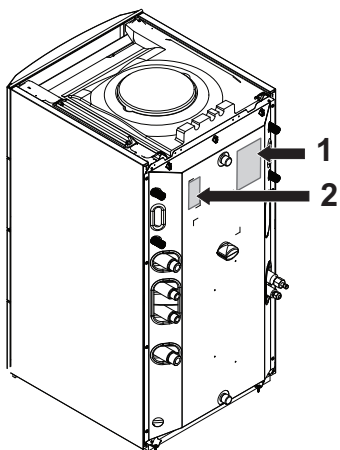
**Toelichting**

Verwijder of bedek nooit de etiketten en typeplaten die op de apparaten zijn geplakt. De etiketten en typeplaten moeten tijdens de hele levensduur van het apparaat leesbaar blijven.

Vervang beschadigde of onleesbare instructie- en waarschuwingsstickers onmiddellijk.

■ **Typeplaat op de binnenmodule**

Afb.31 Typeplaat op de binnenmodule

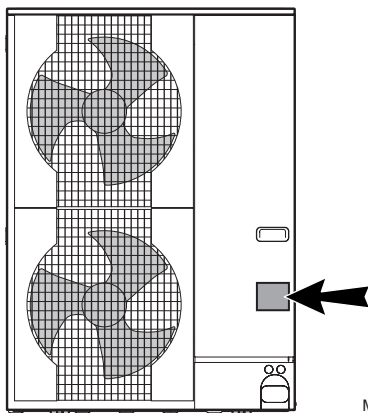


MW-6000371-1

- 1 Typeplaat op de binnenmodule
- 2 Serienummer van de binnenmodule

■ **Typeplaat op de buitenunit**

Afb.32 Typeplaat op de buitenunit



MW-M001832-1

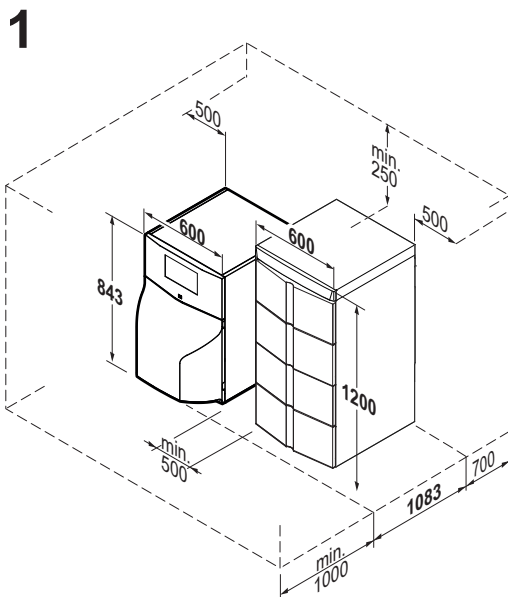
■ **Typeplaat ketel**

Zie voor de typeplaat van de ketel de installatie- en servicehandleiding van de ketel

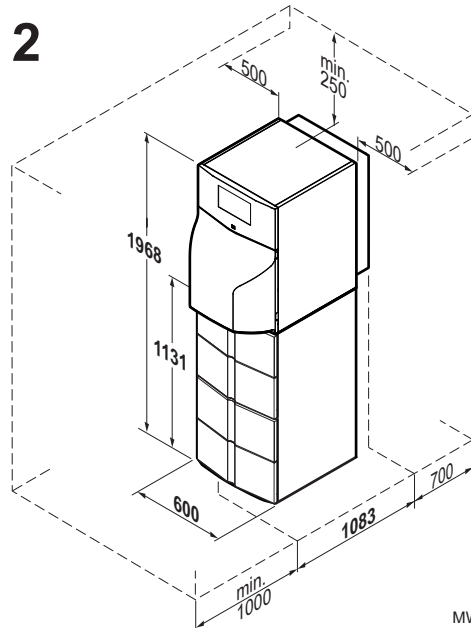
5.3.2 Benodigde ruimte voor een hybride systeem

Zorg voor voldoende ruimte rond de hybride warmtepomp voor goede bereikbaarheid en vereenvoudiging van het onderhoud.

Afb.33 Afmetingen



1 Configuratie naast elkaar



2 Kolomconfiguratie

MW-2000346-2

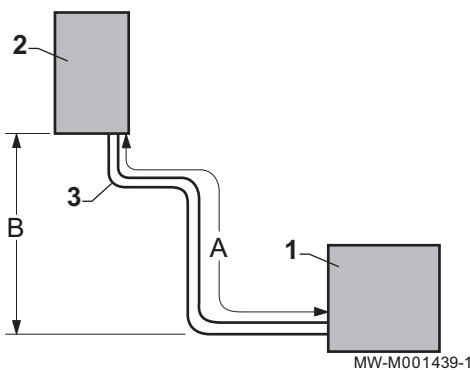
5.3.3 Afstand tussen de modules



Toelichting

Neem voor de goede werking van de warmtepomp de minimale en maximale aansluitlengtes tussen de binnenmodule en de buitenunit in acht.

Afb.34 Schema met de afstanden tussen modules



- 1 Buitenunit
- 2 Binnenmodule
- 3 - Maximaal aantal 90°-bochten: 15
 - Gebruik bochten met een straal van minimaal 100 tot 150 mm
- A - Minimum lengte: 2 m
 - Maximumlengte:
 - 40 m voor AWHP 4 MR – AWHP 6 MR-2 – AWHP 8 MR-2
 - 75 m voor AWHP 11 MR-2 – AWHP 16 MR-2 – AWHP 11 TR-2 – AWHP 16 TR-2
- B Maximum opvoerhoogte:
 - 10 m voor AWHP 4 MR – AWHP 6 MR-2 – AWHP 8 MR-2
 - 30 m voor AWHP 11 MR-2 – AWHP 16 MR-2 – AWHP 11 TR-2 – AWHP 16 TR-2

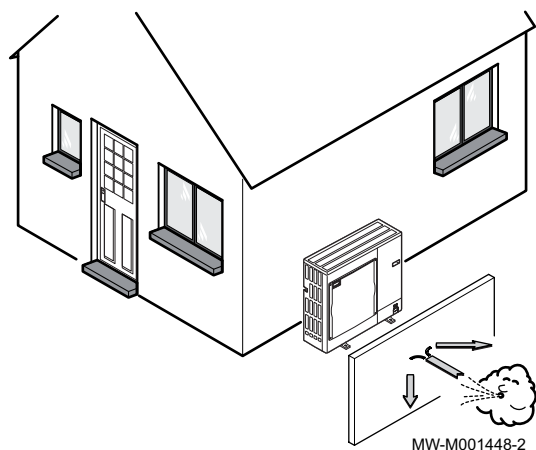
Als het koelmiddelverbinding tussen de buitenunit en de binnenmodule korter is dan 2 m, kunnen de volgende problemen optreden:

- Functionele storingen als gevolg van teveel vloeistof
 - Geluidshinder als gevolg van de circulatie van de koelvloeistof
- Zorg dat de koelmiddelverbinding minstens 2 m lang is door 1 of 2 extra horizontale lussen te maken om deze hinder te beperken.

5.3.4 Opstelplaats van de buitenunit

Kies zorgvuldig een plaats voor de buitenunit in verband met de burens omdat het apparaat lawaai maakt.

Afb.35 Opstelplaats van de buitenunit

**Waarschuwing**

- Geen enkel obstakel mag de vrije luchtcirculatie rond de buitenunit hinderen (aanzuiging en uitmondig)
- Plaats de buitenunit niet in de buurt van slaapkamers.
- Plaats de unit niet tegenover een wand met beglazing
- Vermijd plaatsing in de buurt van een terras, enz.
- Kies een plek uit de wind.

Om overdracht van trillingen te voorkomen moet de buitenunit op een ondergrond (betonnen onderstel, langsdragers, betonblokken,...) staan zonder stijve verbinding met het betreffende gebouw

Zorg voor voldoende vrije ruimte ten opzichte van de grond (100 tot 500 mm) om het apparaat watervrij te houden.

Gebruik altijd een voetstuk met een metalen frame hoog genoeg boven de grond uitsteekt zodat het condenswater goed kan wegstromen. De breedte van het voetstuk mag niet groter zijn dan die van de buitenunit.

Installeer de buitenunit altijd hoog genoeg boven de grond zodat het condenswater goed kan wegstromen.

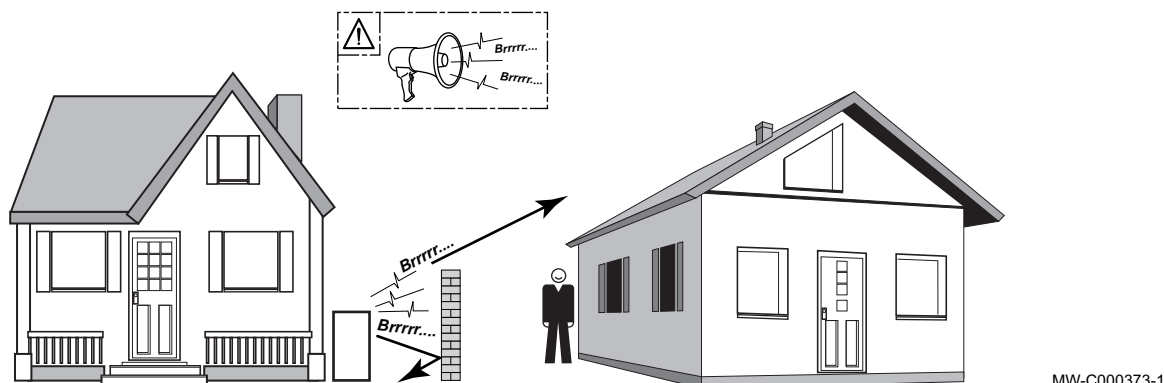
**Toelichting**

De condensatafvoer moet regelmatig worden schoongemaakt om eventuele verstoppingen te voorkomen.

■ Geluidsscherm installeren

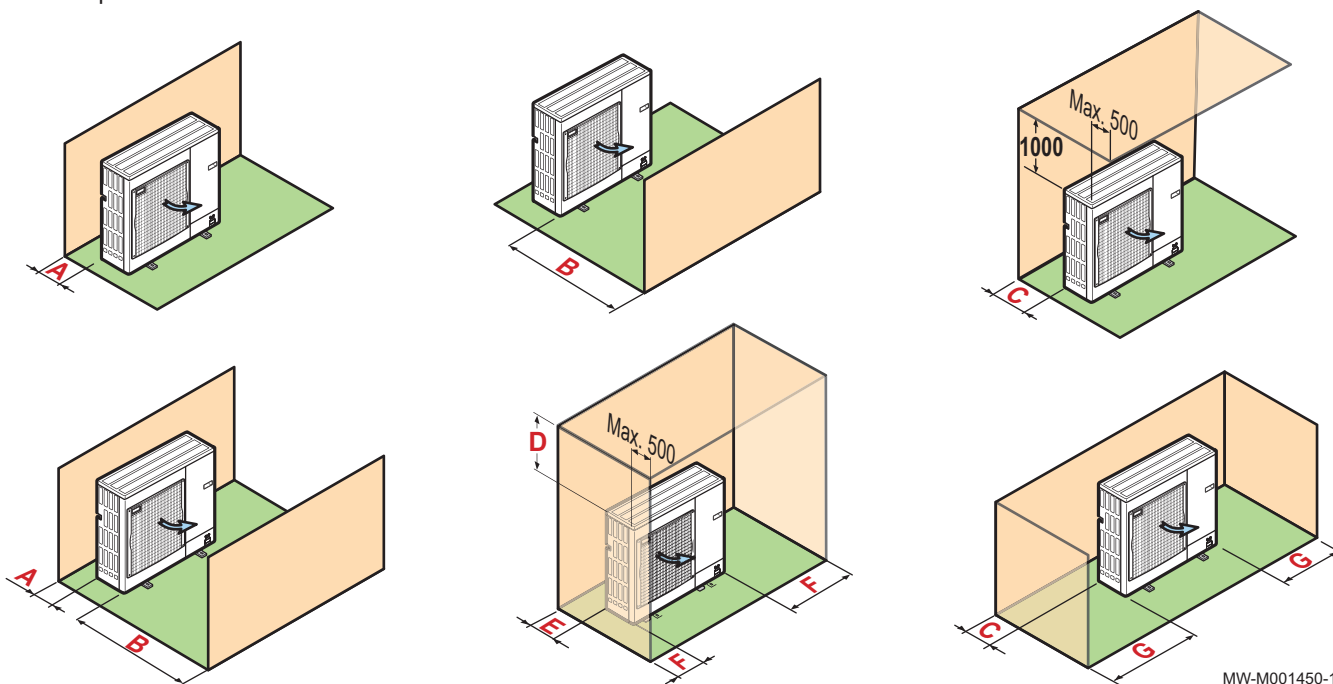
In sommige gevallen zijn extra voorzieningen nodig, bijvoorbeeld bij een te kleine afstand ten opzichte van de bureu.

Afb.36 Geluidsscherm



Plaats het geluidsscherm zo dicht mogelijk bij de lawaaibron, maar zorg dat de lucht in de wisselaar van de buitenunit vrij kan circuleren en dat toegang voor onderhoudswerkzaamheden mogelijk blijft.

Afb.37 Opstelafstanden



MW-M001450-1

Tab.29 Minimale afmetingen in mm

	AWHP 4 MR – AWHP 6 MR-2 – AWHP 8 MR-2	AWHP 11 MR-2 – AWHP 16 MR-2 – AWHP 11 TR-2 – AWHP 16 TR-2
A	100	150
B	500	1000
C	200	300
D	1000	1500
E	300	500
F	150	250
G	100	200

■ Installatie in koude en besneeuwde gebieden

Wind en sneeuw kunnen aanzienlijk afbreuk doen aan de prestaties van de warmtepomp. Zorg ervoor dat de volgende informatie in aanmerking wordt genomen om de buitenunit correct te installeren.

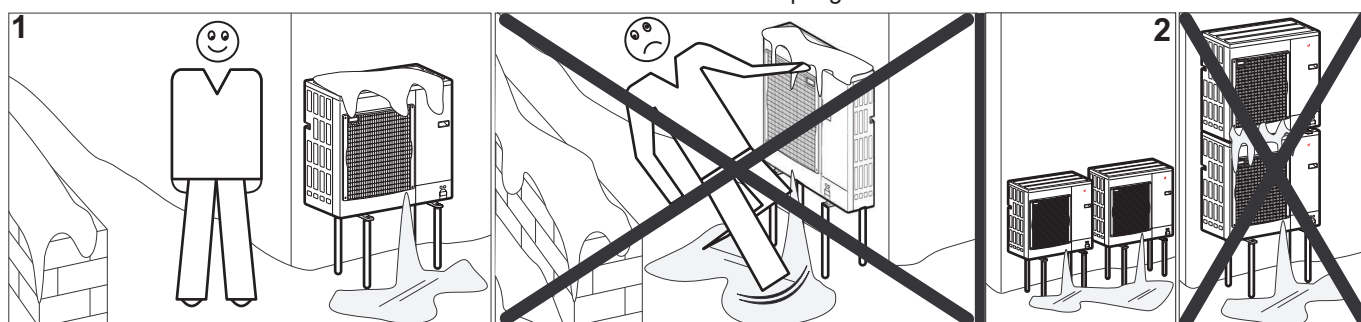
- Installeer de buitenunit altijd hoog genoeg boven de grond zodat het condenswater goed kan wegstromen.
- De breedte van het voetstuk mag niet groter zijn dan die van de buitenunit. IJsvorming kan leiden tot defecten (koelvloeistoflek).
- De hoogte van het onderstel moet hoger zijn dan de hoogte van de zwaarste sneeuwval. Deze maatregel helpt om de wisselaar te beschermen tegen sneeuw en om ijsvorming te voorkomen tijdens het ontdooien.
- Verhoog in gebieden met veel sneeuwval de vrije ruimte tot minstens 200 mm ten opzichte van de gemiddelde dikte van de sneeuwlaag.

**Opgelet**

- Neem, wanneer de buitentemperatuur onder nul komt, de nodige voorzorgsmaatregelen om bevriezing in de afvoerleidingen te voorkomen.
- Vermijd dat condenswater bevriest in op plekken waar doorstroming noodzakelijk is.

Een of meerdere buitenunits installeren

1. Installeer de buitenunit altijd zo ver mogelijk van een onderdoorgang omdat de condensaatvoer kan bevriezen, waardoor een potentieel gevaar ontstaat (ijspegels, ijzel).
2. Stel buitenunits naast elkaar op en niet bovenop elkaar omdat anders condenswater op lagere units kan lekken en bevriezen.



MW-6000252-1

5.3.5 Locatie kiezen voor de buitentemperatuursensor

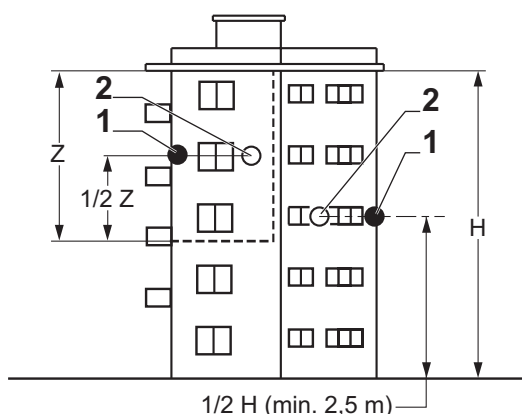
Het is belangrijk een plaats te kiezen waar de sensor de buitensituatie goed en efficiënt kan meten.

■ Aanbevolen locaties

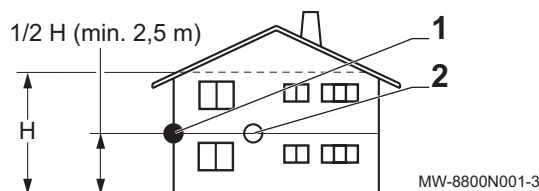
Plaats de buitensensor op een locatie die aan de volgende kenmerken voldoet:

- Op een gevel van de te verwarmen ruimte, indien mogelijk op het noorden.
- Halverwege de muur van de te verwarmen ruimte.
- Onder invloed van wisselende weersomstandigheden.
- Beschermd tegen direct zonlicht.
- Gemakkelijk toegankelijk.

Afb.38 Aanbevolen locaties voor de buitensensor



- 1 Aanbevolen locatie
2 Mogelijke locatie



MW-8800N001-3

- H Bewoonde hoogte gecontroleerd door de sensor
Z Bewoond oppervlak gecontroleerd door de sensor

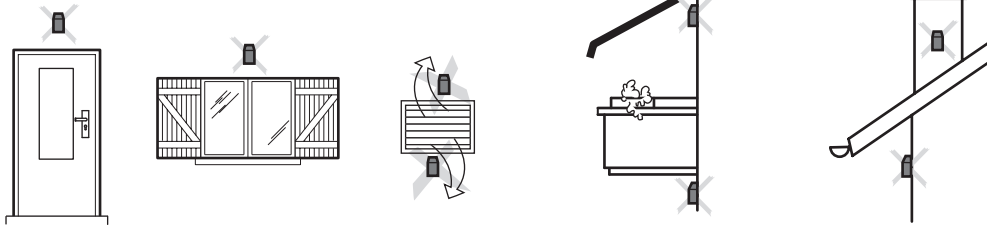
■ Afgeraden locaties

Plaats de buitensensor liever niet op een locatie met de volgende kenmerken:

- Afgeschermd door een deel van het gebouw (balkon, dak, enz.).

- Dicht bij een storende warmtebron (zon, schoorsteen, ventilatierooster, enz.).

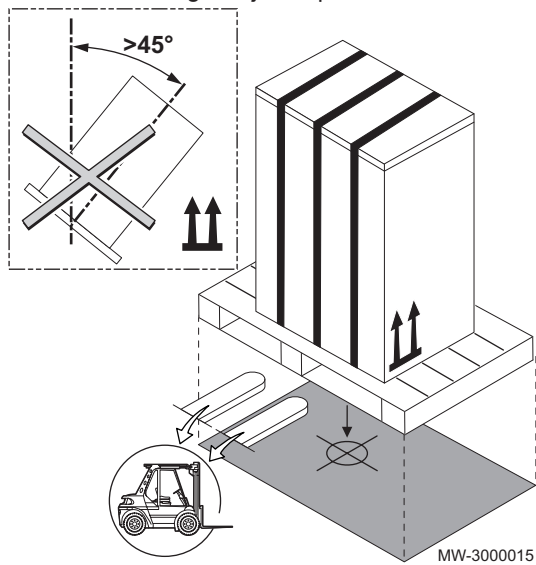
Afb.39 Afgeraden locaties voor de buitensensor



MW-3000014-2

5.4 Transport

Afb.40 Voorzorgen bij transport



Opgelet

- Zorg voor minstens twee personen om te helpen.
- Hanteer het apparaat met handschoenen.
- Vervoer de pallet met daarop het apparaat met behulp van een palletwagen, een vorkheftruck of een 4-wielige transportwagen.
- Gebruik het bovendeksel niet om het apparaat op te tillen.
- Vervoer het apparaat rechtop.

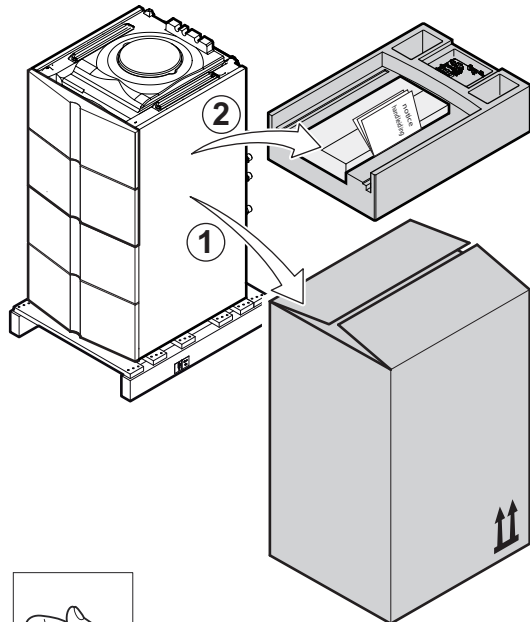
5.5 Uitpakken en eerste voorbereidingen



Opgelet

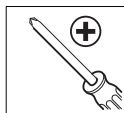
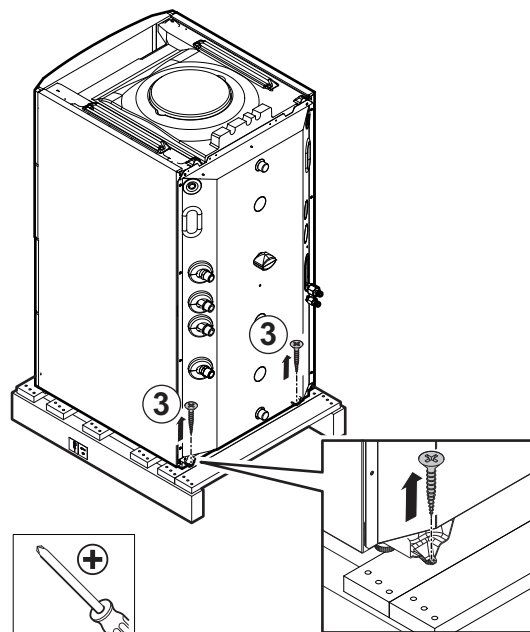
- Zorg dat er 2 personen beschikbaar zijn.
- Draag persoonlijke beschermingsmiddelen (handschoenen en veiligheidsschoenen) bij het verplaatsen van het apparaat.

Afb.41 Uitpakken



MW-2000117-2

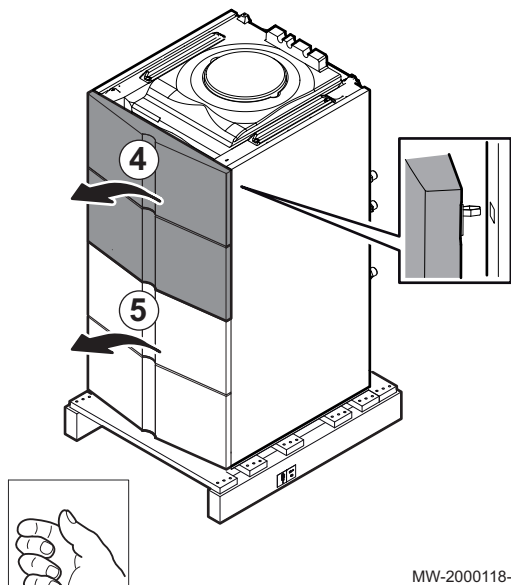
Afb.42 Schroeven aan de achterzijde uitnemen



MW-2000099-1

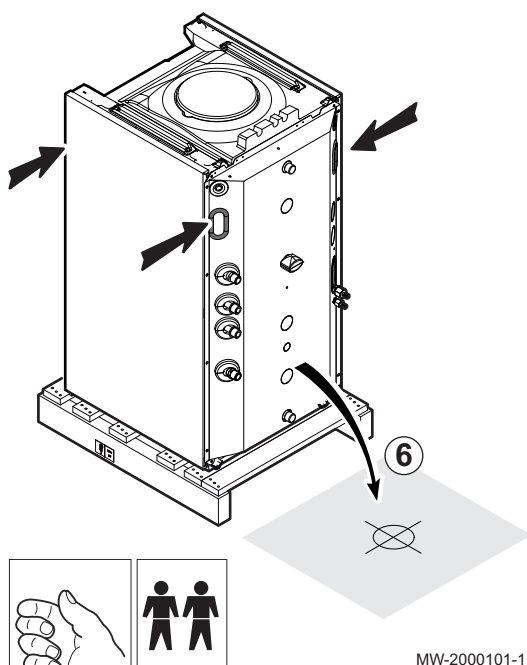
1. Verwijder de verpakking van de binnenmodule, maar laat de module wel op de transportpallet staan.
2. Verwijder de beschermende verpakking van de accessoires en handleidingen.
3. Verwijder de twee bevestigingsschroeven aan de achterkant van de binnenmodule.

Afb.43 Voorpanelen openen



4. Verwijder het voorpaneel door stevig aan beide kanten te trekken.
5. Verwijder het onderste voorpaneel door stevig aan beide kanten te trekken.

Afb.44 Binnenmodule opstellen



6. Til de binnenmodule op en zet hem op de grond op de gewenste opstelplaats.



Opgelet

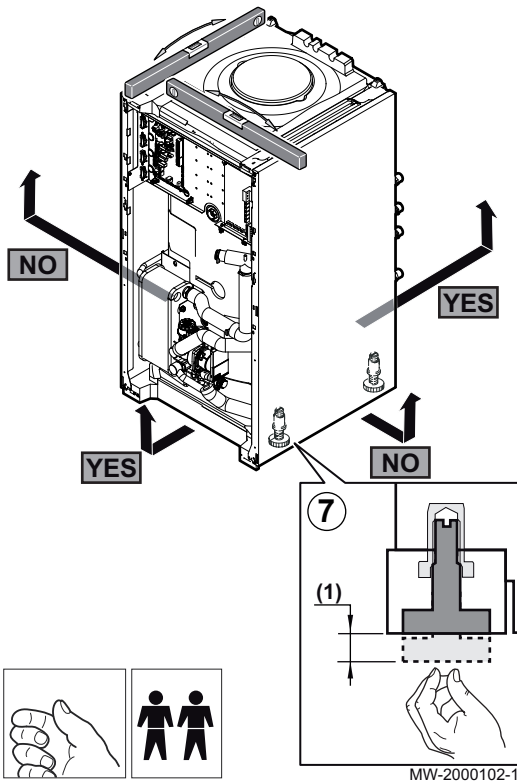
Til de binnenmodule op aan de voorkant en aan de ovale openingen aan de achterkant.



Toelichting

Als er een set voor een tweede circuit (pakket EH528) is voorzien, monteer die set dan op de binnenmodule voordat de binnenmodule op zijn definitieve plaats wordt gezet.

Afb.45 Binnenmodule waterpas stellen

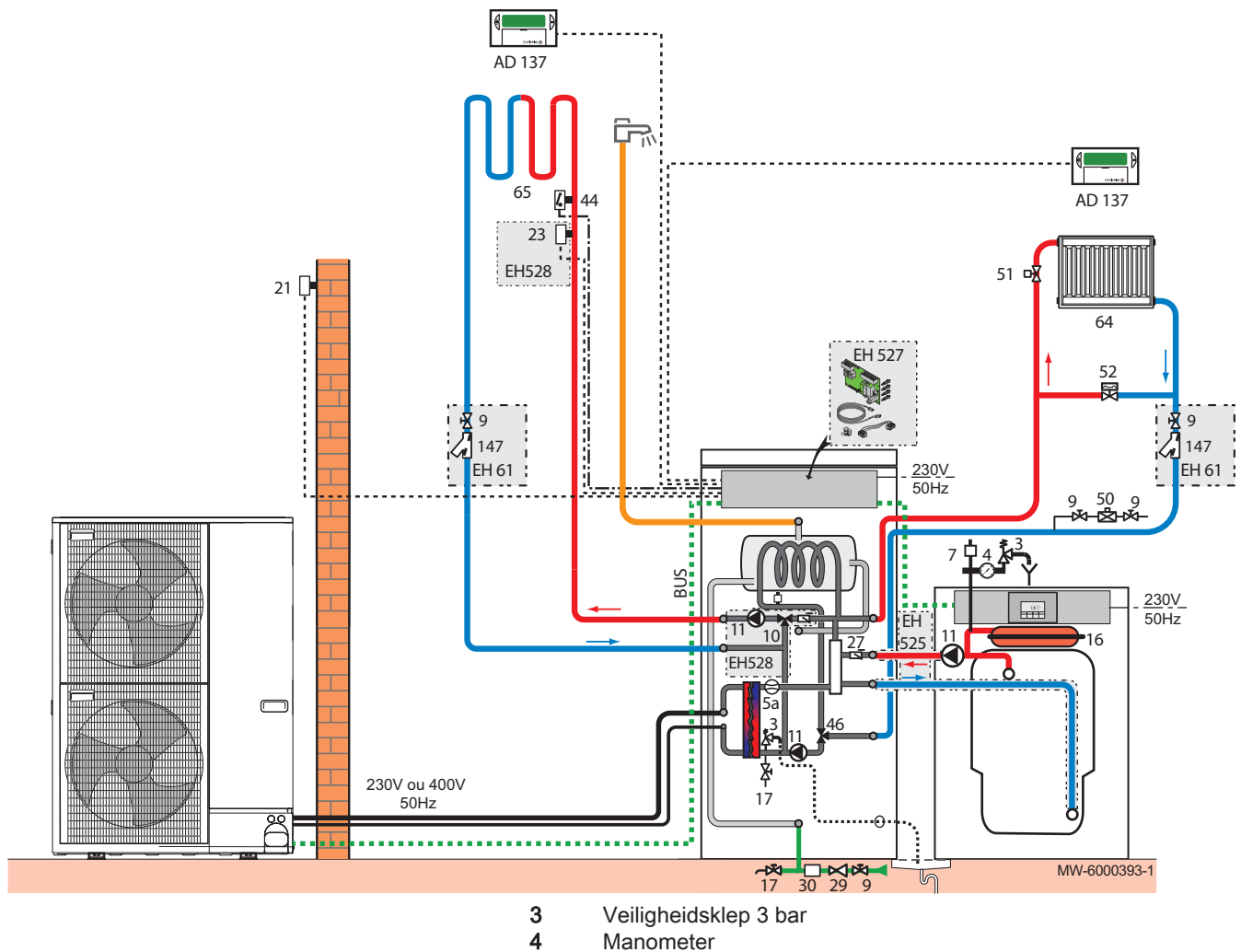


7. Zet de binnenmodule waterpas met behulp van de verstelbare poten.

(1)	Instelbereik: 0 tot 20 mm
-----	---------------------------

5.6 Aansluitschema's

Afb.46 Een circuit aansluiten (radiator, vloerverwarming of ventilatorconvectoren)



- 3 Veiligheidsklep 3 bar
- 4 Manometer

5a	Debietmeter
7	Automatische ontluchter
9	Afsluiter
10	Drieweg mengkraan
11	Verwarmingspomp
16	Gesloten expansievat
17	Aftapkraan
21	Buitentemperatuursensor
23	Aanvoertemperatuursensor na mengklep
27	Terugslagklep
29	Drukregelaar - indien de voordruk hoger is dan 80% van de veiligheidsklep-ijkwaarde (Zwitserland: volgens DIN 1988, deel 2)
30	Veiligheidsgroep gekalibreerd en verzegeld op 7 bar met waterlozing met controlelampje.
44	Veiligheidsvoorziening ter voorkoming van oververhitting van het vloerverwarmingssysteem, in overeenstemming met de geldende voorschriften
46	Driewegklep met 2 standen
50	Terugstroombeveiliging
51	Thermostatische kraan
52	Differentieelklep
64	Circuit A: direct verwarmingscircuit (bijv. radiatoren)
65	Circuit B of C: verwarmingscircuit met mengklep, bijvoorbeeld een verwarmingscircuit met gematigde temperatuur zoals een vloerverwarming of radiatoren
147	500 micron-filter + afsluiters

6 Installatie

6.1 Algemeen



Opgelet

De installatie van de warmtepomp moet door een erkende vakman worden uitgevoerd volgens de geldende plaatselijke en nationale voorschriften.

6.2 Voorbereiding

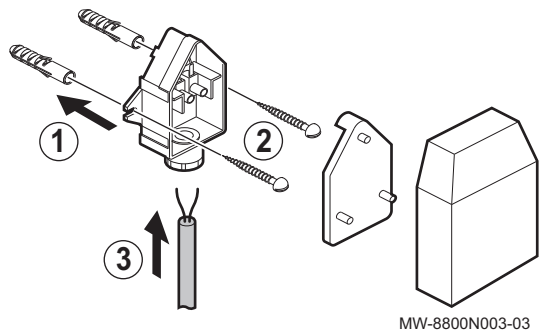


Toelichting

Voordat de binnenmodule definitief wordt opgesteld, moeten eerst de opties worden geïnstalleerd die volgens het systeem zijn gekozen.

6.2.1 Buitensensor installeren

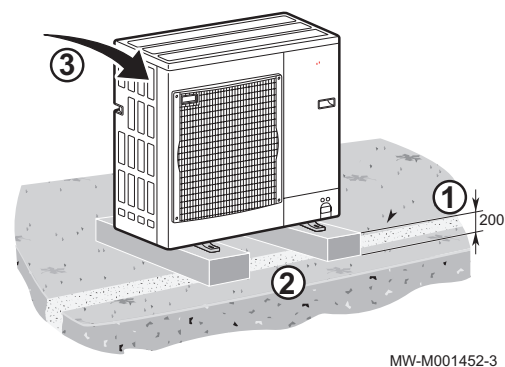
Afb.47 Buitensensor monteren



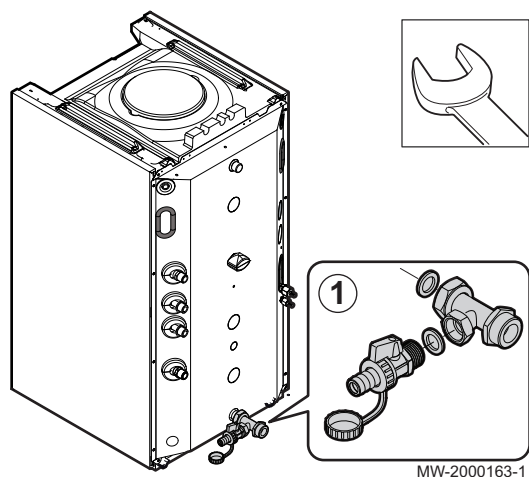
1. Plaats de twee pluggen (diam. 4 mm) die bij de sensor zijn meegeleverd.
2. Bevestig de sensor met de meegeleverde schroeven (diameter 4 mm).
3. Sluit de kabel aan op de buitensensor.

6.2.2 Buitenunit opstellen

Afb.48 Buitenunit op de grond installeren



1. Graaf een afvoergoot met een bed van kiezelstenen.
2. Installeer een betonnen voet met een minimale hoogte van 200 mm om het gewicht van de buitenunit te kunnen dragen.
3. Installeer de buitenunit op een betonnen voet.



6.2.3 Aftapkraan plaatsen

1. Installeer de aftapkraan en de pakkingen voor het sanitair warmwatercircuit op het koppelstuk dat daartoe is aangebracht aan de achterkant van de binnenmodule.



Toelichting

De aftapkraan en pakkingen worden meegeleverd bij het apparaat.

6.2.4 Regelkaart van de ketel vervangen

Om te zorgen dat de ketel de hybride warmtepomp kan aansturen moet de in de fabriek in de ketel gemonteerde regelkaart worden vervangen door een regelkaart die is bijgeleverd bij de binnenmodule.

1. Ga naar de regelkaart van de ketel.

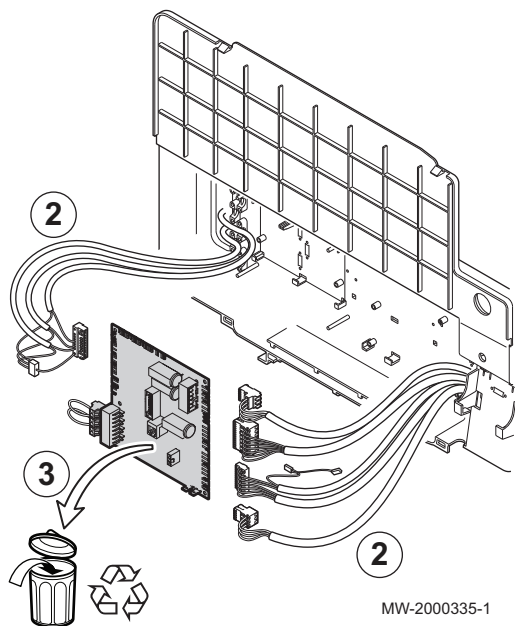


Zie

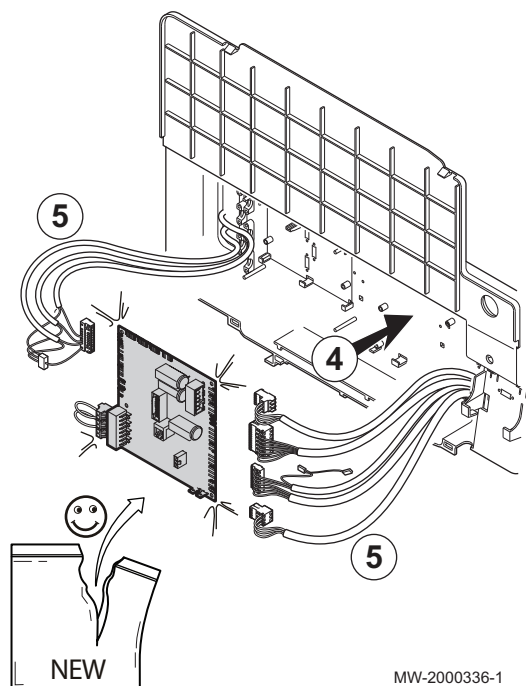
Ketel installatie- en servicehandleiding

2. Koppel de X1, X2, X3, X4, X5, X8, X10, X12 en X13 connectors los van de regelkaart die zich in de ketel bevindt.

Afb.49 Oorspronkelijke printkaart in de ketel loskoppelen



Afb.50 Nieuwe regelkaart installeren



3. Gooi de oude printkaart die uit de ketel is verwijderd, weg in een daarvoor bestemde container.
4. Zet de regelkaart, die is bijgeleverd bij de binnenmodule, op zijn plaats in de ketel.

**Toelichting**

Zorg ervoor om een printkaart te gebruiken met de meest recente versie (het versienummer is aangegeven op het etiket van de printkaart).

5. Sluit de connectors weer aan die eerder waren losgekoppeld van de regelkaart.

6.2.5 Uitrustingsset installeren

1. Breng de uitrustingsset aan op de ketel.

**Zie**

Handleiding van uitrustingsset.

2. Sluit de ketelretourtemperatuursensor aan op de uitvoerpijp op de bijverwarming van de binnenmodule.

6.2.6 Bedieningspaneel installeren

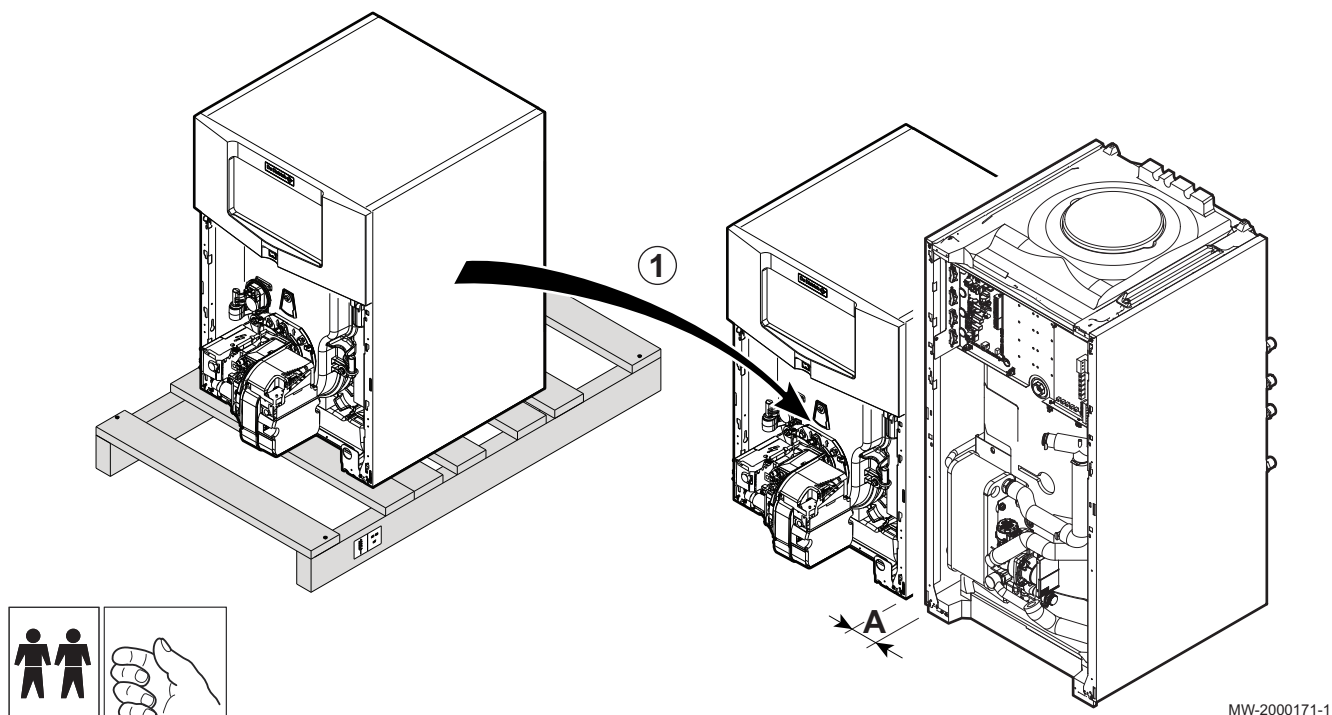
1. Plaats het bedieningspaneel terug op zijn plaats op de ketel.

**Zie**

Ketel nstallatie- en servicehandleiding

6.2.7 Ketel naast de binnenmodule plaatsen

Afb.51 Ketel naast de binnenmodule installeren



1. Plaats de ketel links of rechts van de binnenmodule

A	500 mm aanbevolen
---	-------------------

2. Zet de EH525 op zijn plaats.



Zie
Handleiding van aansluitset.

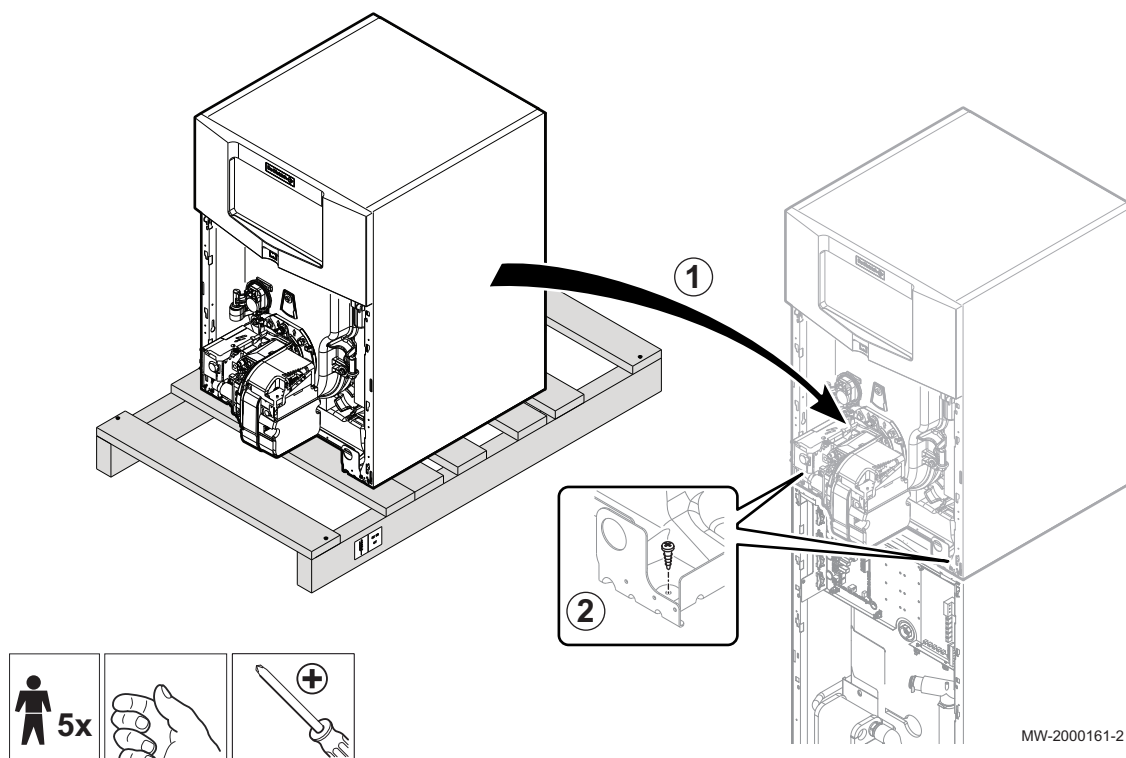
3. Plaats het bovenpaneel op de binnenmodule. Het bovenste paneel wordt geleverd met de EH 525 aansluitset.



Zie
Handleiding van aansluitset.

6.2.8 Ketel bovenop de binnenmodule plaatsen

Afb.52 Ketel bovenop de binnenmodule installeren



1. Plaats de ketel op de binnenmodule.
2. Breng de schroeven op hun plaats om de ketel op de binnenmodule te bevestigen.
3. Sluit verbindingleidingen aan (uit pakket EH 524) tussen de ketel en de binnenmodule.



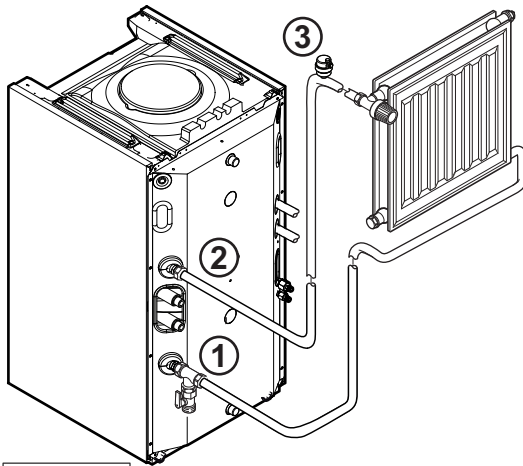
Zie
Handleiding van aansluitset.



Toelichting
Dit type montage is alleen toegestaan in gebieden waar het water niet hard is en waar handmatig ontkalken van de boiler niet nodig. Anders moet de ketel worden gedemonteerd om toegang te krijgen tot de boiler-toegangsfleus.

6.3 Wateraansluitingen

Afb.53 Verwarmingscircuit aansluiten



MW-2000210-2

6.3.1 Verwarmingscircuit aansluiten

1. Monteer een handmatige ontlufter en sluit de verwarmingretourleiding aan die van de binnenmodule komt.
2. Sluit de verwarmingsaanvoerleiding voor de binnenmodule aan.



Opgelet

Bij het aansluiten van het verwarmingscircuit moet de aansluiting aan het binnenmodule-uiteinde met een sleutel worden tegengehouden om te voorkomen dat de buis in het apparaat wordt doorboord.

3. Installeer een automatische ontlufter (niet bijgeleverd) op het hoogste punt van elk verwarmingscircuit.

6.3.2 Tweede circuit aansluiten



Toelichting

Voor een installatie met twee verwarmingscircuits: sluit het circuit dat de hoogste temperatuur vereist, aan op circuit **A** en het circuit dat de laagste temperatuur vereist, op circuit **B**.



Toelichting

Installeer een automatische ontlufter op het hoogste punt van het tweede verwarmingscircuit.

1. Monteer de EH528 set.



Zie

Raadpleeg de montagehandleiding van de EH528 set.

2. Sluit de verwarmingsretourleiding voor de binnenmodule aan.
3. Sluit de verwarmingsaanvoerleiding voor de binnenmodule aan.

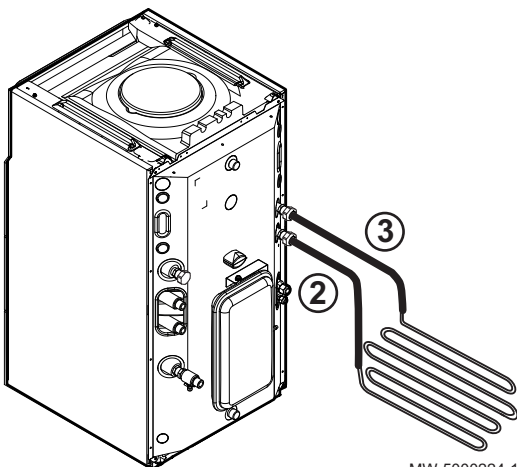


Opgelet

Bij het aansluiten van het tweede verwarmingscircuit moet de aansluiting aan het binnenmodule-uiteinde met een sleutel worden tegengehouden om te voorkomen dat de buis in het apparaat wordt doorboord.

4. Sluit een veiligheidsthermostaat aan

Afb.54 Verwarmingscircuit aansluiten



MW-5000224-1

6.3.3 Sanitair warmwaterkring aansluiten



Waarschuwing

Voor de aansluiting is het absoluut noodzakelijk de normen en de lokale voorschriften in acht te nemen.



Opgelet

Als de waterleidingen van koperen buis zijn gemaakt, moet een koppelstuk van staal, gietijzer of ander isolerend materiaal tussen de SWW-uitlaat van de sanitair-warmwaterboiler en deze leidingen worden gemonteerd om corrosie ter hoogte van de koppeling te vermijden.



Opgelet

Maximumtemperatuur bij het tappunt: de maximale temperatuur van sanitair-warmwater bij het tappunt is onderworpen aan speciale voorschriften in de verschillende landen waar dit apparaat wordt verkocht om de consument te beschermen. Bij installatie van het apparaat moeten deze speciale voorschriften worden opgevolgd.

1. Monteer een thermostatische mengkraan voor sanitair water (niet meegeleverd) op de uitlaat van de sanitair-warmwaterboiler.
2. Installeer zo nodig een recirculatie omloop.

6.3.4 Ketel aansluiten

1. Sluit de ketel aan



Toelichting

Raadpleeg de installatie- en servicehandleiding van de ketel om de ketel aan te sluiten.

6.3.5 Veiligheidsklep aansluiten

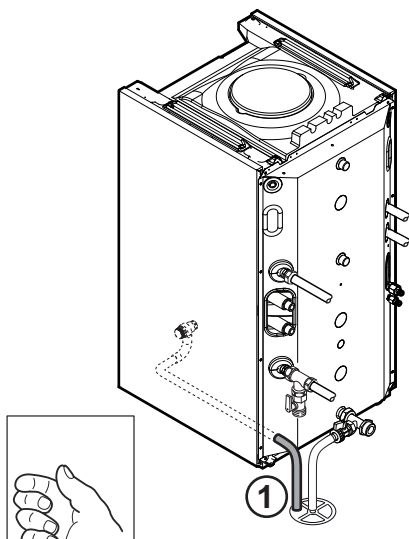
1. Sluit de afvoerbuïs aan op de riolering.



Opgelet

De afvoerbuïs van de veiligheidsklep mag niet worden dichtgemaakt.

Afb.55 Veiligheidsklep aansluiten



6.4 Koelaansluitingen

6.4.1 Leidingen installeren

1. Installeer de koelleidingen tussen de binnenmodule en de buitenunit.
2. Gebruik bochten met een straal van minimaal 100 tot 150 mm.
3. Indien de koelleidingen langer dan 10 meter zijn, moet meer koelmiddel worden toegevoegd.

Tab.30 Hoeveelheid koelmiddel

	AWHP 4 MR – AWHP 6 MR-2	AWHP 8 MR-2	AWHP 11 MR-2 – AWHP 16 MR-2 – AWHP 11 TR-2 – AWHP 16 TR-2
Toegestane leidinglengte	40 m	40 m	75 m
Toegestane opvoerhoogte	10 m	10 m	30 m
11 tot 20 m	+ 0,2 kg	+ 0,2 kg	+ 0.2 kg
21 tot 30 m	+ 0.4 kg	+ 0.4 kg	+ 0.4 kg
31 tot 40 m	+ 0.6 kg	+ 1 kg	+ 1 kg
41 tot 50 m	/	/	+ 1,6 kg
51 tot 60 m	/	/	+ 2.2 kg
61 tot 75 m	/	/	+ 2.8 kg

4. Snijd de leidingen door met een buizensnijder en braam ze af, richt de opening van de buis naar beneden om het binnendringen van vuildeeltjes te voorkomen.



Opgelet
Vermijd olieproblemen



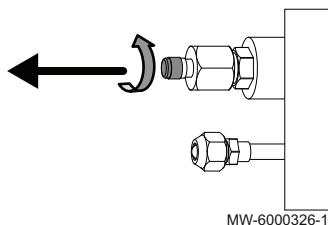
Opgelet
Indien de leidingen niet meteen worden aangesloten, moeten deze worden afgedopt om het binnendringen van vocht te voorkomen.

6.4.2 Koelleidingen aansluiten

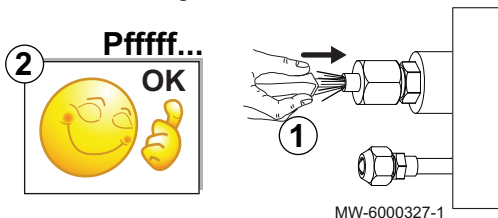


Toelichting
Gebruik een steeksleutel om de buizen tijdens de verschillende handelingen op hun plaats te houden.

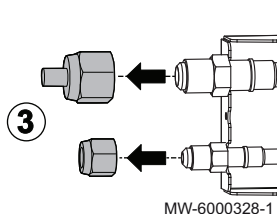
Afb.56 Dop uit de moer schroeven



Afb.57 Sissend geluid



Afb.58 3/8" en 5/8" moeren losdraaien.

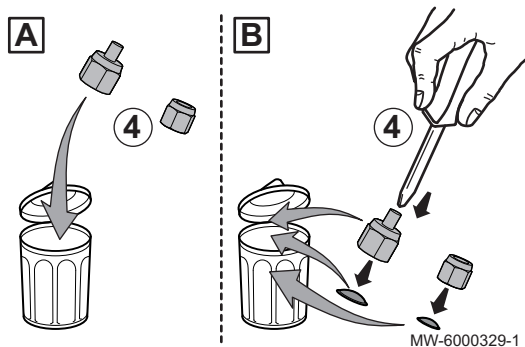


1. Schroef de dop uit de 5/8"-moer los.

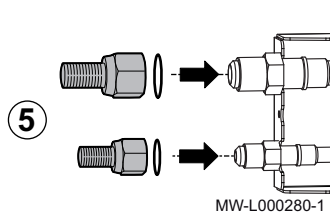
2. Steek voorzichtig een schroevendraaier in de 5/8"-moer. U moet een sissend geluid horen, wat aantoont dat de wisselaar waterdicht is.

3. Draai de 3/8" en 5/8" moeren los.

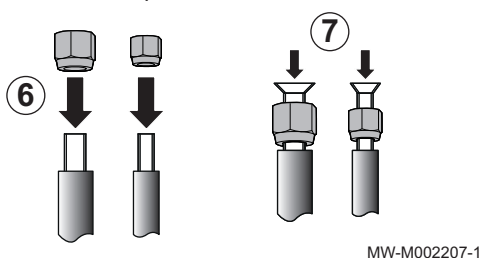
Afb.59 Moeren of doppen weggoien



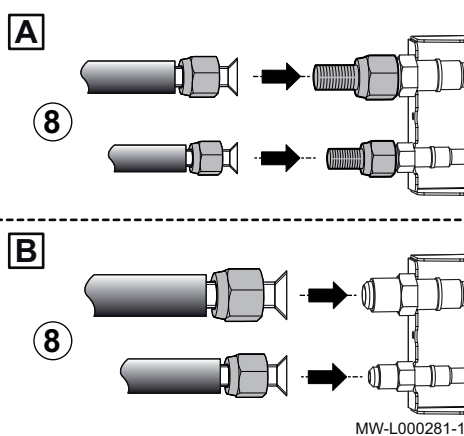
Afb.60 Koppelstukken installeren



Afb.61 Moeren plaatsen



Afb.62 Buizen aansluiten



4. Afhankelijk van elk specifiek geval:

Geval	Model	Handeling
A	Alleen voor AWHP 4 MR-modellen AWHP 6 MR-2	Gooi de moeren weg als afval.
B	Voor andere modellen	Verwijder de $\frac{3}{8}$ " en $\frac{5}{8}$ " doppen en gooi deze weg als afval. Gooi de $\frac{5}{8}$ "-moer weg en bewaar de $\frac{3}{8}$ "-moer.

5. Uitsluitend voor de AWHP 4 MR en AWHP 6 MR-2-modellen: installeer de $\frac{1}{4}$ " naar $\frac{3}{8}$ " en $\frac{1}{2}$ " naar $\frac{5}{8}$ " verloopstukken (aparte verpakking).

**Toelichting**

Gebruik de $\frac{5}{8}$ "-moer die is bijgeleverd in de accessoireszak voor de binnenmodule als vervanging van de $\frac{5}{8}$ "-moer die is weggegooid.

6. Steek de moeren op de leidingen.

7. Ril de leidingen.

8. Verbind de buizen en draai de moeren vast met een momentsleutel.

Geval	Model
A	Alleen voor AWHP 4 MR-modellen AWHP 6 MR-2
B	Voor andere modellen

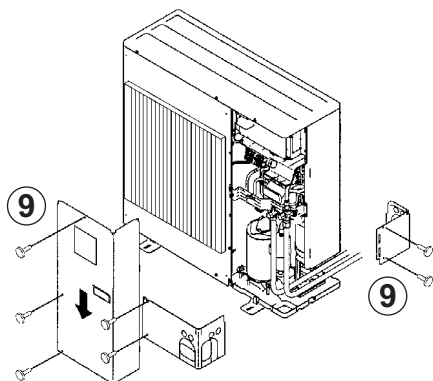
**Toelichting**

Breng koelolie aan op de gerilde delen om het vastklemmen te vereenvoudigen en de afdichting te verbeteren.

Tab.31 Aanhaalmoment

Buitendiameter van de leiding (mm/inch)	Buitendiameter van het conische koppelstuk (mm)	Aanhaalmoment (N.m)
6,35 - 1/4	17	14 - 18
9,52 - 3/8	22	34 - 42
12,7 - 1/2	26	49 - 61
15,88 - 5/8	29	69 - 82

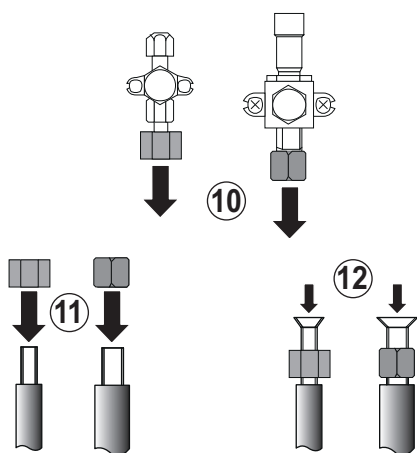
Afb.63 Zijpanelen verwijderen



MW-M002209-1

9. Verwijder de beschermende zijpanelen van de buitenunit.

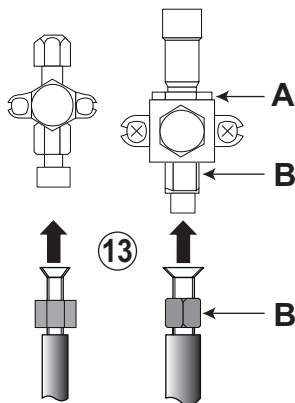
Afb.64 Moeren van de afsluiters



MW-M002210-1

- 10. Draai de moeren van de afsluiters los.
- 11. Steek de moeren op de leidingen.
- 12. Ril de leidingen.

Afb.65 Buizen aansluiten



MW-M002211-1

13. Verbind de buizen en draai de moeren vast met een momentsleutel.

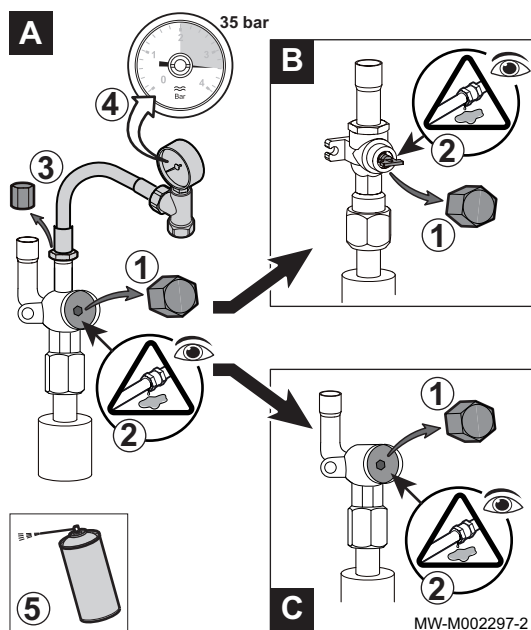
i **Toelichting**
 Breng koelolie aan op de gerilde delen om het vastklemmen te vereenvoudigen en de afdichting te verbeteren.

- A** Om het risico van weglekken van koelvloeistof te voorkomen wordt voor dit deel van de klep geen moersleutel gebruikt.
- B** Aanbevolen stand voor de sleutels voor het vastklemmen van de moer

Tab.32 Aanhaalmoment

Buitendiameter van de leiding (mm/inch)	Buitendiameter van het conische koppstuk (mm)	Aanhaalmoment (N.m)
6,35 - 1/4	17	14 - 18
9,52 - 3/8	22	34 - 42
12,7 - 1/2	26	49 - 61
15,88 - 5/8	29	69 - 82

Afb.66 Afsluiters

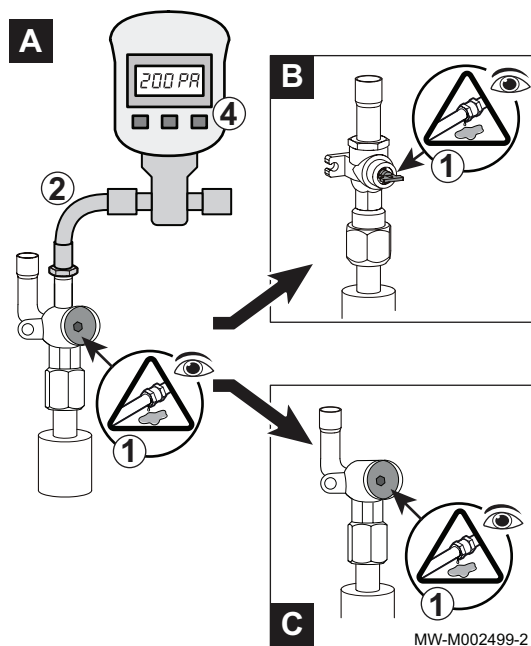


6.4.3 Lekdichtheidstest

1. Open de stoppen in de afsluiters **A** en **B / C**.
2. Controleer of de afsluiters **A** en **B / C** dichtgedraaid zijn.
3. Verwijder de stop uit het servicekoppelstuk op afsluiter **A**.
4. Sluit de manometer en de stikstofcilinder aan op afsluiter **A**.
5. Voer geleidelijk de druk in de koelleidingen en de binnenmodule op tot 35 bar, in stappen van 5 bar.
6. Controleer de lekdichtheid van de koppelstukken met behulp van een 'lekzoeker'-spuitbus. Als er lekken verschijnen, herhaalt u de stappen in dezelfde volgorde en controleert u de lekdichtheid opnieuw.
7. Laat de druk af en laat de stikstof ontsnappen.

6.4.4 Vacuüm trekken

Afb.67 Afsluiters

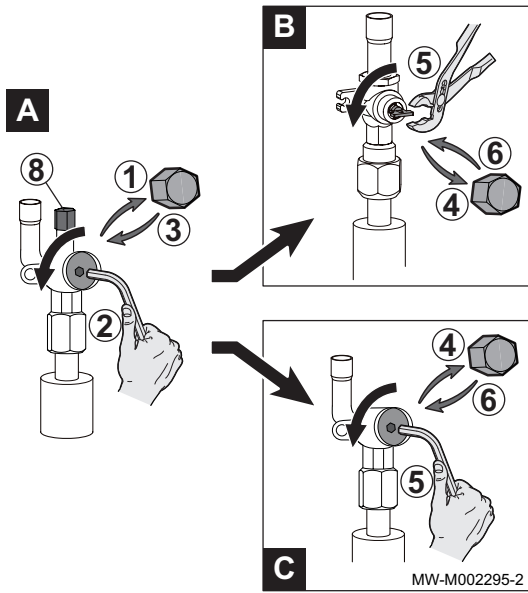


1. Controleer of de afsluiters **A** en **B / C** dichtgedraaid zijn.
2. Sluit de vacuümmeter en de vacuümpomp aan op het servicekoppelstuk op afsluiter **A**.
3. Trek een vacuüm in de binnenmodule en de koelleidingen.
4. Controleer de druk aan de hand van onderstaande tabel:

Buitentemperatuur	°C	≥ 20	10	0	- 10
Te hanteren onderdruk	Pa (bar)	1000 (0,01)	600 (0,00 6)	250 (0,00 25)	200 (0,00 2)
Tijdsduur van het vacuüm- trekken, na het bereiken van de onderdruk	h	1	1	2	3

5. Draai de kraan dicht tussen de vacuümmeter/vacuümpomp en de afsluiter **A**.
6. Open na uitschakeling van de vacuümpomp onmiddellijk de kranen.

Afb.68 Beschermdoppen van afsluiters



6.4.5 Kranen open zetten

1. Verwijder de beschermdop van de koudemiddelkraan, vloeistofzijdig
2. Open kraan **A** met een inbussleutel door deze tegen de klok in tot de aanslag te draaien.
3. Plaats de beschermdop terug.
4. Verwijder beschermdop van koudemiddelkraan **B** of **C**, gaszijdig.
5. Zet de kraan open.

Kraan B	Open de kraan met een tang door deze een kwartslag tegen de klok in te draaien.
Kraan C	Open de kraan met een inbussleutel door deze tegen de klok in tot de aanslag te draaien.

6. Plaats de beschermdop terug.
7. Koppel de vacuümmeter en de vacuümpomp los.
8. Plaats de beschermdop terug op kraan **A**.
9. Draai alle beschermdoppen vast met een momentsleutel met een aanhaalmoment van 20 tot 25 N·m.
10. Controleer de afdichting van de koppelstukken met behulp van een lekdetector.

6.5 Elektrische aansluitingen

6.5.1 Aanbevelingen



Waarschuwing

- De elektrische aansluitingen moeten altijd spanningsloos worden uitgevoerd en alleen door erkende installateurs
- Aardt het apparaat vóór het maken van elektrische verbindingen.

- Voer de elektrische aansluitingen op het apparaat uit overeenkomstig de eisen van de geldende voorschriften.
- Voer de elektrische aansluitingen op het apparaat uit overeenkomstig de informatie die op de elektrische schema's is aangegeven die bij het apparaat zijn meegeleverd.
- Voer de elektrische aansluitingen op het apparaat uit overeenkomstig de aanbevelingen van deze handleiding.



Toelichting

De aarding dient te voldoen aan norm AREI



Opgelet

- De installatie moet voorzien zijn van een hoofdschakelaar.
- Krachtstroommodellen moeten altijd van een nulgeleider voorzien zijn.



Opgelet

Sluit het apparaat aan op een circuit dat voorzien is van een meerpolige schakelaar met een contactopeningsafstand van 3 mm of meer.

- Eenfase modellen: 230 V (+6%/-10%) 50 Hz
- Driefasen modellen: 400 V (+6%/-10%) 50 Hz

Neem bij het uitvoeren van de elektrische aansluitingen de volgende polariteiten in acht.

Tab.33 Polariteiten

Kleur van de draad	Polariteit
Bruine draad	Fase
Blaue draad	Nulleider

Kleur van de draad	Polariteit
Groen/gele draad	Aarde

**Waarschuwing**

Bevestig de kabel met de meegeleverde kabelklem. Zorg dat de draden niet met verwisseld worden.

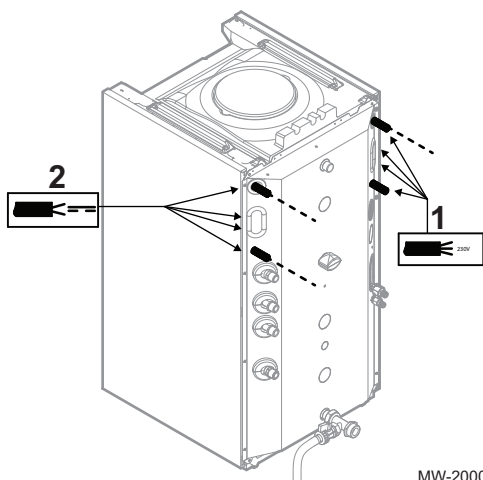
6.5.2 Kabels leggen

- 1 230 V circuitkabels
- 2 Sensorkabels

**Opgelet**

Houd de sensorkabels gescheiden van de 230/400 V kabels.

Afb.69 Kabels leggen

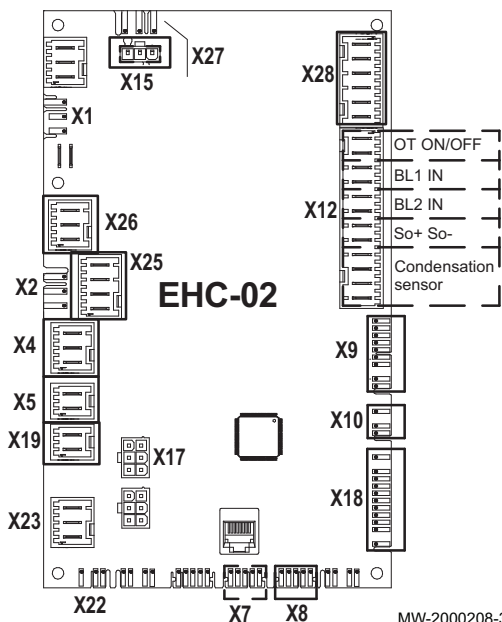


MW-2000174-1

6.5.3 Beschrijving van de aansluitklemmenstrook**■ Klemmenstrook van binnenmodule**

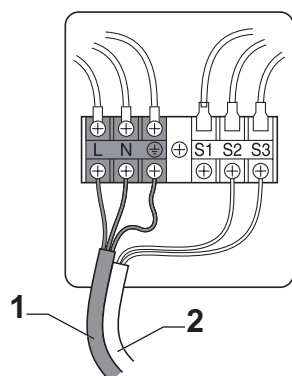
- X1** 230 V - 50 Hz voeding
- X2** Driewegklep verwarming/sanitair warmwater
- X7** Connector voor optionele printkaart SCB-04
- X9** Sensoren
- X10** Hoofdcirculatiepomp
- X12** Opties
 - OT AAN/UIT: Aan/Uit-thermostaat of modulerend thermostaat
 - BL1 IN / BL2 IN: multifunctionele ingangen
 - So+/So-: energiemeter
 - Condensatiesensor
- X15** 230-V voeding voor de optionele printkaart SCB-04
- X18** Printkaart ingang/uitgang PAC-IF020-E
- X19** Stille modus
- X22** Aansluitbus met PAC-IF020-E-printkaart (beheer van de buitenunit)
- X23** Aansluitbus met de buitenunit van de warmtepomp
- X26** Pomp (alleen als een opslagtank wordt aangesloten)
- X27** Voeding naar PAC-IF020-E printkaart (beheer van de buitenunit)
- X28** Buitensensor + temperatuursensors sanitair warmwaterboiler

Afb.70 Klemmenstrook van binnenmodule



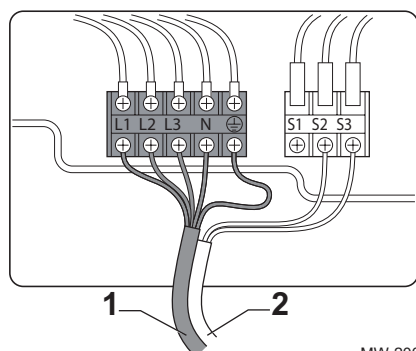
MW-2000208-3

Afb.71 Eenfase



MW-2000053-1

Afb.72 Driefase



MW-2000054-1

■ Klemmenstrook van buitenunit

- 1 Voeding
- 2 Communicatiebus



Gevaar

Niets aansluiten op S1.

- 1 Voeding
- 2 Communicatiebus



Gevaar

Niets aansluiten op S1.

6.5.4 Aanbevolen doorsnede van de kabel

De elektrische eigenschappen van de beschikbare netvoeding moeten overeenkomen met de op de typeplaat aangegeven waarden.

De kabel moet zorgvuldig worden uitgekozen aan de hand van de volgende criteria:

- Maximale stroomsterkte van de buitenunit. Zie onderstaande tabel.
- Afstand van het apparaat t.o.v. de oorspronkelijke voedingsbron.
- Stroomopwaartse zekering.
- Exploitiemodus van de nulleider.

Tab.34 Buitenunit

	Eenheid	AWHP 4 MR	AWHP 6 MR-2	AWHP 8 MR-2	AWHP 11 MR-2	AWHP 11 TR-2	AWHP 16 MR-2	AWHP 16 TR-2
Voedingskabeltype		Eenfase	Eenfase	Eenfase	Eenfase	Driefase	Eenfase	Driefase
Doorsnede van de voedingskabel	mm ²	3 x 2,5	3 x 2,5	3 x 4	3 x 6	5 x 2,5	3 x 10	5 x 2,5
Stroomsterkte uitschakelauto-maat C	A	16	16	25	32	16	40	16
Maximale stroomsterkte	A	13	13	19	28	13	29	13

Tab.35 Binnenmodule

Doorsnede van de voedingskabel	mm ²	3 x 1,5
Stroomsterkte uitschakelauto-maat C	A	10
BUS-kabeldoorsnede ⁽¹⁾	mm ²	2 x 1,5
(1) Verbindingskabel tussen de buitenunit en de binnenmodule		



Voor meer informatie, zie

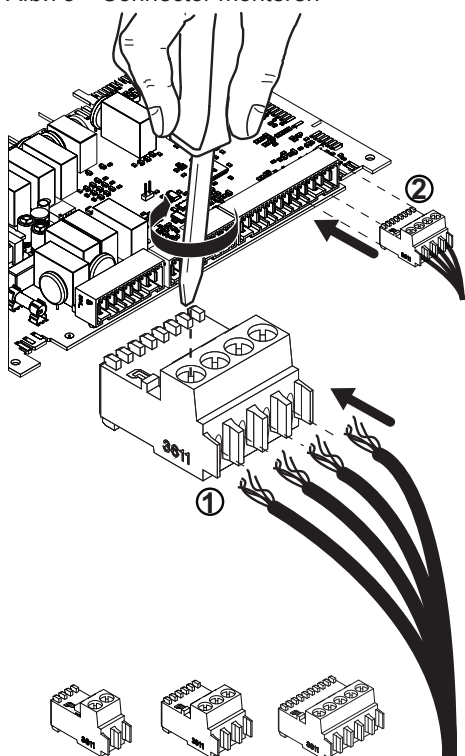
Elektrische aansluitingen maken voor een buitenunit: AWHP 4 MR – AWHP 6 MR-2, pagina 71

Elektrische aansluitingen maken voor een buitenunit: AWHP 8 MR-2, AWHP 11 MR-2, AWHP 16 MR-2, AWHP 11 TR-2, AWHP 16 TR-2, pagina 72

6.5.5 Kabels aansluiten op de printkaarten.

- Gebruik originele connectoren ingestoken in de verschillende klemmenstroken.
- De connectoren zijn beveiligd tegen verkeerd insteken.
- Als er zich geen connectoren op de klemmenstrook bevinden, gebruik dan de connector die bij de set is meegeleverd.
- Gebruik, voordat u de kabels in de kabeldoorvoeren steekt, de gekleurde etiketten die bij sommige accessoires zijn bijgeleverd om elk uiteinde van de kabel met dezelfde kleur te markeren.

Afb.73 Connector monteren



MW-6000148-1

1. Steek de draden in de betreffende ingangen van de connector en schroef deze vast.
2. Steek de connector in de betreffende klemmenstrook.
3. Leg de kabel in de kabelgoot en pas de lengte van de kabel dienvooreenkomstig aan. Houd deze op zijn plaats met een kabelklem of een trekontlasting.

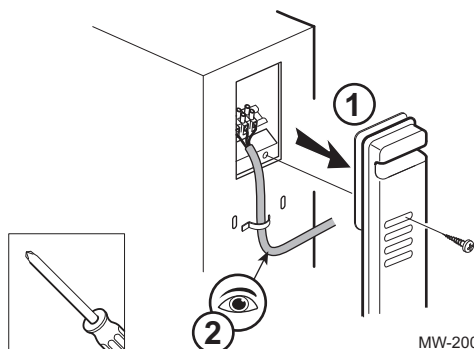


Opgelet

Gevaar voor elektrische schokken: de lengte van de draden tussen de trekontlasting en de aansluitklemmen moeten zodanig zijn dat eerst de fasegeleiders onder spanning worden gezet en dan pas de aardgeleider.

6.5.6 Elektrische aansluitingen maken voor een buitenunit: AWHP 4 MR – AWHP 6 MR-2

Afb.74 Onderhoudspaneel verwijderen



MW-2000052-2

1. Verwijder het onderhoudspaneel.
2. Controleer de doorsnede van de gebruikte kabel en ook de bescherming ervan in de verdeelkast, afhankelijk van de gebruikte unit.
3. Sluit de kabels aan op de juiste klemmen.
4. Zorg dat de kabels niet in aanraking kunnen komen met het midden van het onderhoudspaneel of de gasklep.
5. Breng het onderhoudspaneel weer aan.



Toelichting

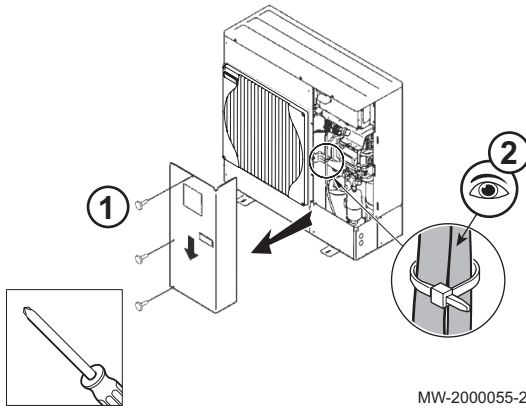
De buitenunit moet een aparte voeding en een eigen stroomonderbreker hebben.

**Voor meer informatie, zie**

Aanbevolen doorsnede van de kabel, pagina 70

6.5.7 Elektrische aansluitingen maken voor een buitenunit: AWHP 8 MR-2, AWHP 11 MR-2, AWHP 16 MR-2, AWHP 11 TR-2, AWHP 16 TR-2

Afb.75 Onderhoudspaneel verwijderen



1. Verwijder het onderhoudspaneel van de buitenunit.
2. Controleer de doorsnede van de gebruikte kabel en ook de bescherming ervan in de verdeelkast, afhankelijk van de gebruikte unit.
3. Zorg dat de kabels niet in aanraking kunnen komen met het midden van het onderhoudspaneel of de gasklep.
4. Breng het onderhoudspaneel weer aan.

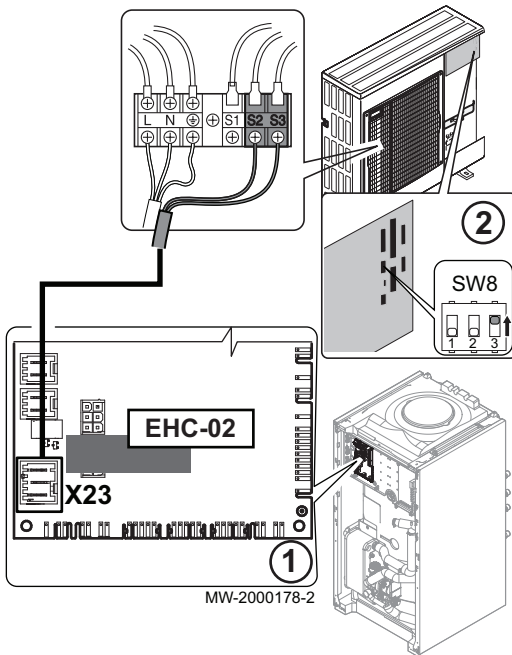
**Toelichting**

De buitenunit moet een aparte voeding en een eigen stroomonderbreker hebben.

**Voor meer informatie, zie**

Aanbevolen doorsnede van de kabel, pagina 70

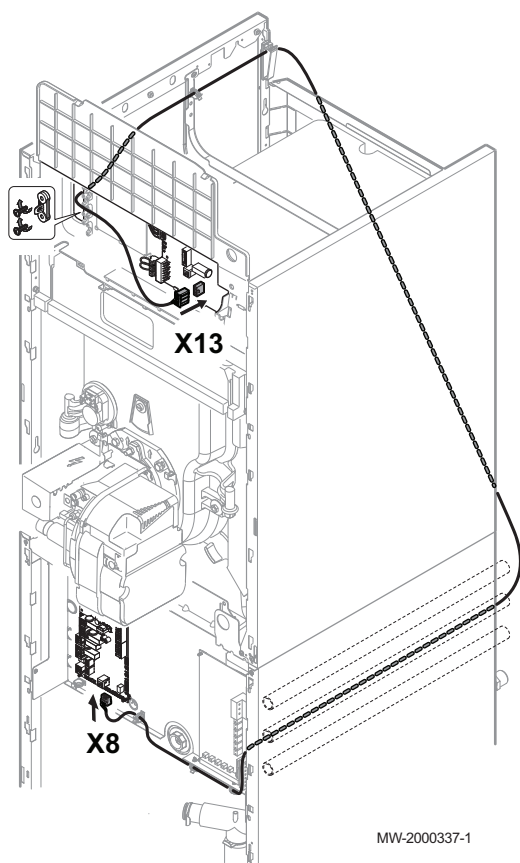
Afb.76 Bus van buitenunit aansluiten



6.5.8 Bus van buitenunit aansluiten

1. Sluit de bus van de buitenunit aan op de **X23** connector op de **EHC-02** printkaart in het binnenmodule.
2. Zet schakelaar **SW8-3** op de buitenunit-printkaart op **ON**

6.5.9 Ketelbuskabel aansluiten



1. Leg de buskabel zoals getoond op de afbeelding.
2. Sluit de X8-connector aan op de EHC-02-printkaart van de binnenmodule naar de X13-connector op de printkaart van de ketel.



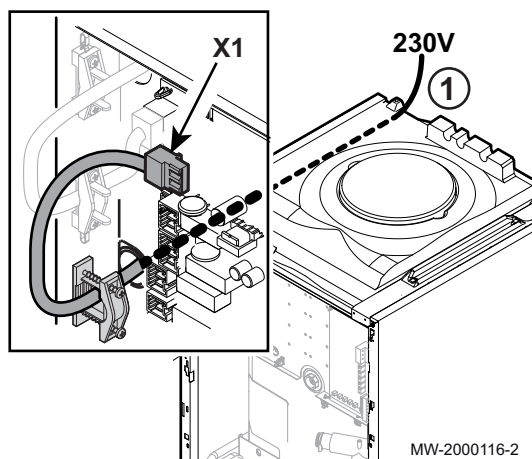
Opgelet

Sluit geen optionele apparatuur of andere kabels aan op de printkaart van de ketel. De hybride opties moet worden aangesloten op de printkaarten in de binnenmodule van de warmtepomp.

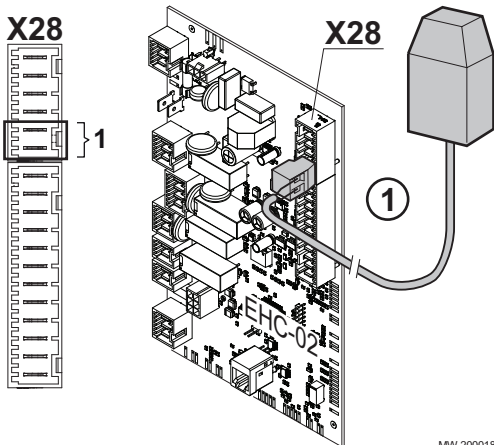
6.5.10 Netvoeding aansluiten op de binnenmodule

De netvoeding is fabrieksmatig voorbedraad naar de X1-connector op de EHC-02 printkaart in de binnenmodule.

1. Sluit het 230-V netsnoer op de binnenmodule aan op de stroom.



Afb.77 Buitensensor aansluiten



MW-2000181-3

6.5.11 Buitentemperatuursensor aansluiten

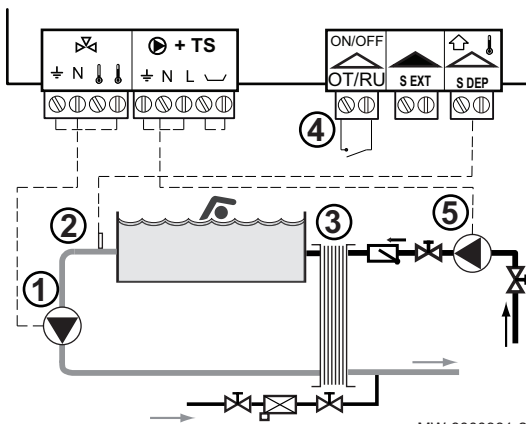
1. Sluit de buitensensor aan op de **All**-ingang op de **X28**-connector op de **EHC-02** printkaart in de binnenmodule.



Toelichting

Gebruik een kabel met een minimum doorsnede van 2x0,35 mm².

Afb.78 Een zwembad aansluiten



MW-6000381-2



Toelichting

Een zwembad wordt elektrisch aangesloten op de optionele **SCB-04** printkaart.

1. Sluit de secundaire zwembadpomp aan op klemmenstrook **B** op de **SCB-04** printkaart.
2. Sluit de zwembadtemperatuursensor aan op klemmenstrook **FLOW S.B** op de **SBC-04** printkaart.
3. Sluit de platenwarmtewisselaar aan.
4. Sluit de uitschakelknop van de zwembadverwarming aan.



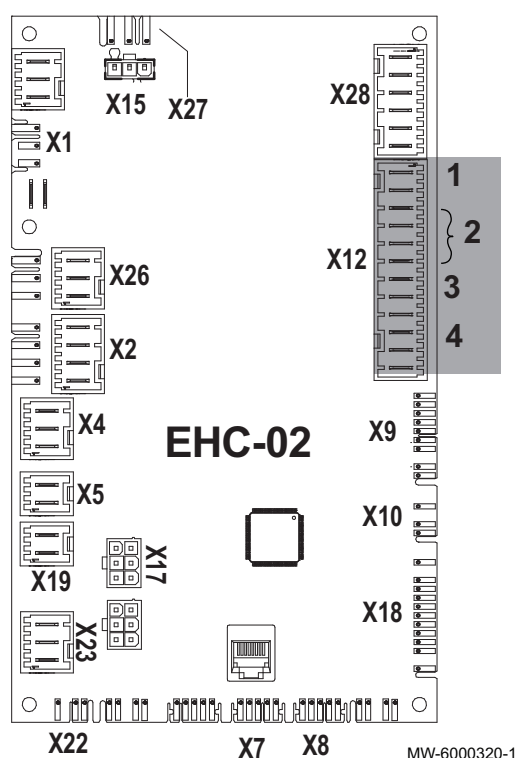
Toelichting

Het zwembad wordt niet verwarmd als het contact open is (fabrieksinstelling). Alleen de vorstbeveiliging blijft werken.

5. Sluit de primaire zwembadpomp aan op klemmenstrook **TS + B** op de **SCB-04** printkaart.

6.5.13 Opties aansluiten

Afb.79 Opties aansluiten



1. Sluit de opties aan volgens de configuratie van de installatie op de X12 of X19-connector op de EHC-02 printkaart in de binnenmodule.

Tab.36 Opties aansluiten op X12

X12-connector	Beschrijving
1	On/Off-OT/RU aansluitklemmen: aansluiting van een AAN/UIT thermostaat of een modulerende thermostaat.
2	BL1 IN en BL2 IN aansluitklemmen: aansluiting van de multifunctionele ingangen.
3	SO+/SO- ingang: aansluiting van een energiemeter.
4	Condensation Sensor aansluitklemmen: aansluiting van een condensatiesensor voor vloerkoeling.

Tab.37 Opties aansluiten op X19

Aansluitconnector	Beschrijving
X19	Optie "Stille modus"

■ Aan/uit- of modulerende thermostaat aansluiten

De aan/uit- of modulerende thermostaat wordt aangesloten op de On/off-OT/RU-aansluitklemmen op de EHC-02 printkaart.

De printplaat wordt geleverd met de draadbrug op de OT-ingang.

De OT-ingang kan worden geconfigureerd om de flexibiliteit van het gebruik van verschillende types aan/uit-thermostaten toe te voegen.

Tab.38 Ingangsbeheerparameter OT

Parameter	Beschrijving
CP640	Configuratie van de contactrichting van de OT-ingang voor verwarmen
CP690	Configuratie van de contactrichting van de OT-ingang voor koelen

Tab.39 Standaardinstellingen voor de parameters CP640 en CP690

Waarde van de parameter CP640	Waarde van de parameter CP690	Verwarming indien het OT-contact is	Koeling indien het OT-contact is
1 (Standaardwaarde)	0 (Standaardwaarde)	gesloten	gesloten
0	0	open	open
1	1	gesloten	open
0	1	open	gesloten

6.6 Installatie vullen

6.6.1 Cv-installatie vullen

Spoel het verwarmingssysteem grondig door, voordat de cv-installatie wordt gevuld.

**Opgelet**

- Gebruik geen glycol.
- De componenten van de warmtepomp zijn niet geschikt voor een gebruik met glycol.
- Wanneer glycol in het cv-circuit wordt gebruikt, vervalt de garantie.

1. Vul de installatie tot een druk van 1,5 tot 2 bar bereikt is.
2. Controleer op eventuele waterlekkages.

**Toelichting**

Een geribbelde buis is bijgeleverd in de zak met handleidingen om de installatie te ontluften.

■ Doorspoelen van een bestaande installatie

1. Verwijder slijk uit de installatie
2. Spoel de installatie door.
3. Reinig de installatie met een universeel reinigingsmiddel om ongerechtigheden uit de installatie te verwijderen (koperdeeltjes, vlasdraad, soldeersel).
4. Spoel de installatie goed door totdat het water helder is en geen vuildeeltjes meer bevat.

■ Doorspoelen van nieuwe systemen en systemen niet ouder dan 6 maanden

1. Reinig de installatie met een universeel reinigingsmiddel om ongerechtigheden uit het toestel te verwijderen (koperdeeltjes, vlasdraad, soldeersel)
2. Spoel de installatie goed door totdat het water helder is en geen vuildeeltjes meer bevat.

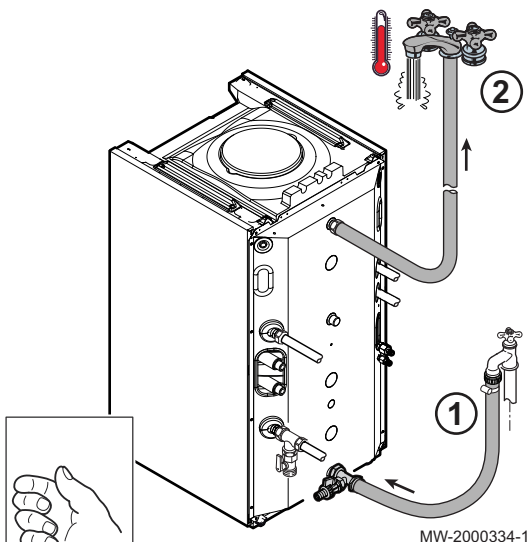
6.6.2 Sanitair warmwatercircuit vullen

1. Spoel het tapwatercircuit door en vul de boiler via de koudwaterinlaat.
2. Open een warmwaterkraan.
3. Vul de boiler volledig via de koudwateringang terwijl ergens een warmwaterkraan open staat.
4. Sluit de warmwaterkraan als het water regelmatig en zonder geluiden uit de leiding stroomt.
5. Ontlucht voorzichtig alle sanitair warmwaterleidingen door voor iedere warmwaterkraan de stappen 2 t/m 4 te herhalen.

**Toelichting**

Ontlucht de sanitair warmwaterboiler en het leidingnet zorgvuldig om geluiden en stoten te voorkomen die veroorzaakt worden door luchtbellens die zich tijdens het tappen door de leidingen verplaatsen.

6. Controleer de veiligheidsorganen (met name de veiligheidsklep of de veiligheidsgroep) aan de hand van de met deze onderdelen meegeleverde handleidingen.



7 Inbedrijfstelling

7.1 Algemeen

Een speciale inbedrijfstellingsprocedure is vereist voor de hybride warmtepomp:

- Wanneer het apparaat voor het eerst wordt gebruikt;
- Na een langere periode in de uitstand;
- Na voorvallen die een complete herinstallatie vereisen.

Tijdens de inbedrijfstellingsprocedure kan de gebruiker zien wat de verschillende instellingen en uit te voeren controles zijn om de warmtepomp in alle veiligheid op te starten.

7.2 Checklist vóór inbedrijfstelling



Toelichting

Raadpleeg vóór de inbedrijfstelling ook de informatie in de installatie- en servicehandleiding van de ketel.

1. Controleer het verwarmingscircuit.
2. Controleer de elektrische aansluitingen.
3. Controleer de koelingcircuitaansluitingen.
4. Controleer de gas- of stookolieaansluitingen.
5. Controleer de goede werking van de veiligheidsvoorzieningen.

7.2.1 Verwarmingscircuit controleren

1. Controleer of het verwarmingscircuit voldoende water bevat.



Toelichting

Vul eventueel water bij.

2. Controleer de waterzijdige aansluitingen op lekdichtheid.
3. Controleer of het verwarmingscircuit goed is ontluicht.
4. Controleer of de filters niet verstopt zijn. Reinig deze zo nodig.
5. Controleer de openingen van de kleppen en thermostatische radiatorcransen.
6. Controleer of alle instellingen en veiligheidsvoorzieningen goed werken.

7.2.2 Controle van elektrische aansluitingen

1. Controleer de netvoedingsaansluiting van de buitenunit.
2. Controleer de netvoedingsaansluiting van de binnenmodule.
3. Binnenmodule met hydraulische bijverwarming: controleer de verbinding tussen de binnenmodule en de ketel.
4. Binnenmodule met elektrische bijverwarming: controleer de verbinding van de elektrische bijverwarming.
5. Controleer de aansluiting van de communicatiekabel tussen de binnenmodule en de buitenunit.
6. Controleer de plaatsing en de aansluiting van de sensoren.
7. Controleer de aansluiting van de circulatiepomp(en).
8. Controleer of de aanbevolen stroomonderbreker (curve C) is geïnstalleerd.
9. Draai de schroeven van de klemmenstroken beter vast.
10. Controleer de scheiding tussen de elektrische voedingskabels en de signaalkabels.
11. Controleer de verbinding van de vloerverwarmingsthermostaat (indien gebruikt)

7.2.3 Koelingcircuit controleren

1. Controleer de plaatsing van de buitenunit en de afstand van de muur.
2. Controleer de koelingcircuitaansluitingen op lekdichtheid.

3. Zorg ervoor dat de evacuatiedruk is gecontroleerd door te vullen.
4. Zorg ervoor dat de evacuatietijd en de buitentemperatuur zijn gecontroleerd tijdens de evacuatie.

7.3 Procedure voor inbedrijfstelling



Opgelet

De eerste inbedrijfstelling moet worden uitgevoerd door een erkend installateur.



Zie

Ketelinstallatie en servicehandleiding over de inbedrijfstelling van de ketel.

1. Plaats het voorpaneel terug op de binnenmodule.
2. Sluit de buitenunit
3. Schakel de automaat van de buitenunit in op het schakelpaneel door deze in de I-stand te zetten. De buitenunit is ingeschakeld.
4. Schakel de automaat van de binnenmodule in op het schakelpaneel door deze in de I-stand te zetten. De binnenmodule is ingeschakeld.



Toelichting

Bij driefasige apparaten moeten de fasen worden gecontroleerd.

5. Schakel de automaat van de ketel in op het schakelpaneel door deze in de I-stand te zetten.
6. Schakel de ketel in met de aan/uit-schakelaar. Door dit te doen wordt de binnenmodule ook ingeschakeld.
7. Als het apparaat voor de eerste keer wordt opgestart, wordt op het bedieningspaneel de parameter CONF weergegeven om het type buitenunit in te stellen.
8. Stel CN1 en CN2 in voor de buitenunit.



Toelichting

De CONF parameter voor de buitenunit wordt ingesteld op de EHC-02 printkaart.

Tab.40 Waarde van de CONF-parameter voor de buitenunit

Vermogen van de buitenunit	Waarde van CN1 en CN2
4 kW	- CN1 = 1 - CN2 = 11
6 kW	- CN1 = 2 - CN2 = 11
8 kW	- CN1 = 3 - CN2 = 11
11 kW	- CN1 = 4 - CN2 = 11
16 kW	- CN1 = 5 - CN2 = 11

9. Omdat de oorspronkelijke printkaart van de ketel is vervangen, wordt foutcode H.02.02 weergegeven. Noteer de waarde van de parameters CN1 en CN2 op het typeplaatje van de ketel.
10. Voer de waarde van de parameters CN1 en CN2 voor de ketel in.



Toelichting

De CONF-parameter voor de ketel wordt ingesteld op de CU-OH printkaart. Raadpleeg de installatie- en servicehandleiding van de ketel om toegang te krijgen tot de CONF-parameter voor de ketel.

11. De warmtepomp begint zijn opstartcyclus.

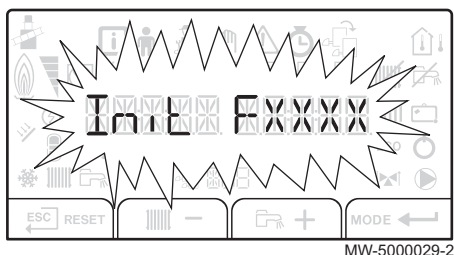
7.3.1 Opstartcyclus

Tijdens de opstartcyclus vertoont het display verschillende korte informatie-items voor controle.

Deze informatie-items worden achter elkaar weergegeven.

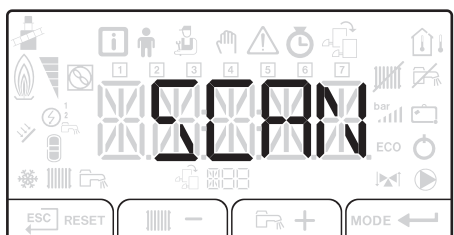
1. Weergave van de bedieningspaneelversie.

Afb.80 Bedieningspaneelversie



MW-5000029-2

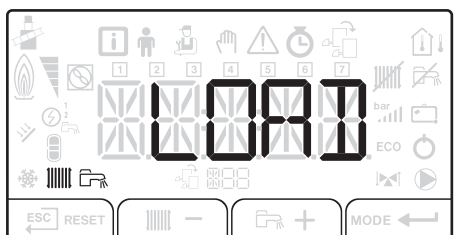
Afb.81 SCAN



MW-5000055-2

2. SCAN om te zoeken naar de verschillende opties die zijn aangesloten.

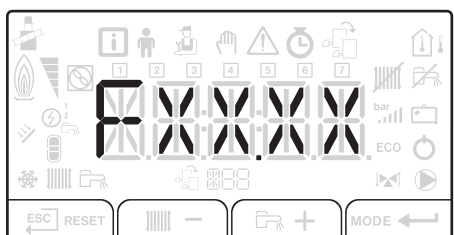
Afb.82 Informatie wordt geladen...



MW-5000020-1

3. Informatie wordt geladen uit de CU-printkaart.

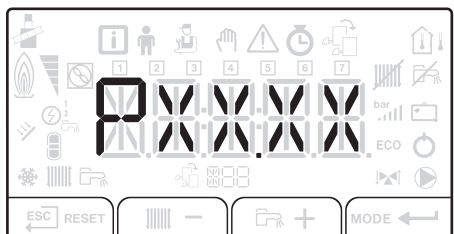
Afb.83 Softwareversie



MW-5000021-3

4. Softwareversie van de CU-printkaart

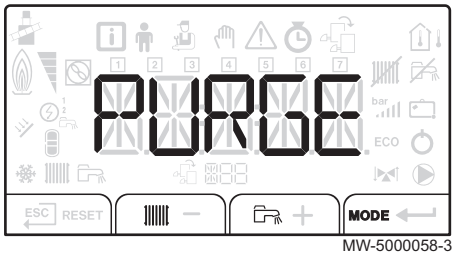
Afb.84 Parameterversie



MW-5000022-3

5. Parameterversie van de CU-printkaart

Afb.85 Ontluchting



6. De ontluuchtingscyclus wordt steeds automatisch uitgevoerd bij het opstarten van het apparaat, als er een fout optreedt of tijdens een handmatige reset **RESET** als aan de volgende voorwaarden is voldaan:
- Sanitair-warmwatersensor aangesloten;
 - Sanitair-warmwatertemperatuur lager dan 35°C;
 - **VENTING**-functie geactiveerd.

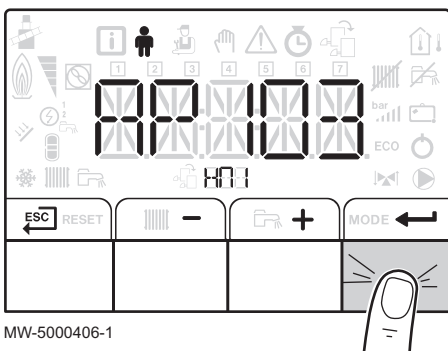
7.4 Systeem configureren

7.4.1 Lijst met instellingen na ingebruikname

1. Selecteer de taal voor het bedieningspaneel.
2. Pas de stooklijn aan.
3. Configureer het circuittype.
4. Stel het toerental van de ketelverwarmingspomp in.
5. Configureer zo nodig de zwembadverwarming.
6. Configureer zo nodig de energieverbruikfunctie.

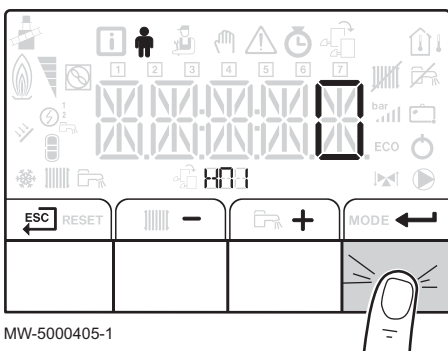
7.4.2 Taal selecteren

Afb.86 Parameter bevestigen AP103



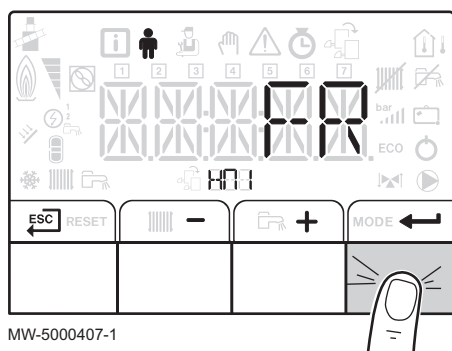
1. Toegang tot het gebruikersmenu.
2. Selecteer parameter AP103 voor de taalinstelling door op toets **+** of **-** te drukken. Bevestig met de toets **←**.

Afb.87 Toegang tot de beschikbare talen



3. Toon de beschikbare talen door op de **←** toets te drukken.

Afb.88 Taal selecteren



- Om de taal te selecteren drukt u op toets **+** of **-** totdat de gewenste taal verschijnt. Bevestig met de toets **←**.
- Ga terug naar het hoofdscherm door te drukken op de toets **ESC**.

7.4.3 Stooklijn op circuits A en B

De instelparameters van elke stooklijn staan op de printkaart van het betreffende circuit:

Circuit	Kaart
A	EHC-02
B	SCB-04

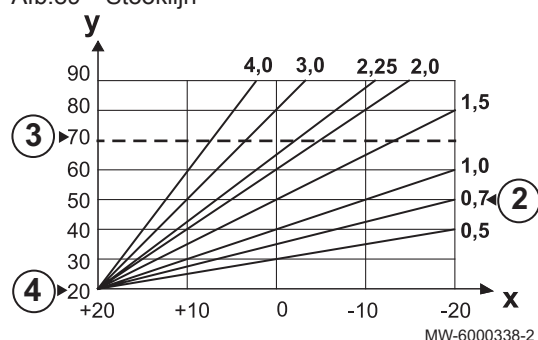
■ Stooklijn instellen

De stooklijn voor elk circuit wordt ingesteld met behulp van de volgende parameters:

Tab.41 Instelparameters van de stooklijn

Parameter	Beschrijving
CP001	Max. richttemperatuur vertrekleiding voor het circuit.
CP210	Voetpunt van de stooklijn in dagmodus
CP220	Voetpunt van de stooklijn in nachtmodus
CP230	Helling van de stooklijn

Afb.89 Stooklijn



x Buitentemperatuur (°C)
y Aanvoertemperatuur water (°C)

- Selecteer de printkaart van het gewenste circuit.
- Stel de helling van de stooklijn in (parameter C230).
- Stel zo nodig de maximale aanvoerttemperatuur in (parameter CP001).
- Stel zo nodig de basistemperatuur van de stooklijn in dagmodus in (parameter CP210).

7.4.4 Circuittype configureren

- Configureer parameter CP020 al naar gelang het type circuit.

Tab.42 Waarde van de parameter CP020

Waarde van de parameter CP020	Circuittype
0	Geen
1	Direct circuit aangesloten op radiatoren
2	3-wegklepcircuit (standaard waarde)
3	Direct circuit aangesloten op een zwembad
4	Hoge-temperatuur circuit

Waarde van de parameter CP020	Circuittype
5	Ventilatorconvector circuit

7.4.5 Toerental van de ketelverwarmingspomp instellen

Het minimale en het maximale toerental van de verwarmingspomp van de ketel hangen af van het vermogen van de buitenunit en worden ingesteld met behulp van de parameters PP016 en PP018 in het installateursmenu van de ketel.

1. Stel de parameters PP016 en PP018 van de ketel in op dezelfde waarde volgens het vermogen van de buitenunit om de watertemperaturen van de bijverwarming te optimaliseren:



Toelichting

De parameters PP016 en PP018 worden ingesteld op de OH1 printkaart van de ketel.



Zie

Raadpleeg de installatie- en servicehandleiding van de ketel om toegang te krijgen tot het menu waar het toerental van de verwarmingspomp van de ketel kan worden ingesteld.

Tab.43 Minimale en maximale toerentallen van de verwarmingspomp van de ketel

Vermogen van de buitenunit	Gewenst waterdebiet	Gewenst waterdebiet	LP 22	LP 29	HC 19	HC 24	HC 32
kW	l/min	m ³ /h	%	%	%	%	%
4	12	0,72	30	(1)	30	(1)	(1)
6	17	1,02	40	(1)	40	40	(1)
8	23	1,38	50	50	60	30	60
11	32	1,92	70	70	100	100	100
16	46	2,76	100	100	100	100	100

(1) Combinatie niet mogelijk

7.4.6 Zwembadverwarming configureren

1. Open het menu met de parameters van de SBC-04 printkaart.
2. Configureer de volgende parameters:

Tab.44 Verwarmingsconfiguratie voor een zwembad

Parameter	Beschrijving	In te stellen waarde
CP020	Circuittype	3
CP540	Richtwaarde zwembadwatertemperatuur	20°C



Toelichting

Voor bijverwarmen wordt dezelfde logica gevolgd als voor verwarmen. Eventueel kan de werking van de bijverwarmingen met de BL-ingangen worden geblokkeerd.

7.4.7 Functie 'Geschat energieverbruik' configureren

Om de waarden voor het geschatte energieverbruik te kunnen krijgen moet parameter HP033, worden geconfigureerd, die het impulsgewicht bepaalt al naar gelang de geïnstalleerde elektriciteitsmeter.

Het instelbereik van parameter HP033 gaat van 0 (geen meting) tot 10000 Wh. De standaardinstelling voor het impulsgewicht is 1 Wh.

- Stel de impulswaarde van parameter HP033 in volgens het type energiemeter dat is geïnstalleerd.

7.5 Inbedrijfstelling afronden

1. Schakel de sanitair-warmwatermodus van de warmtepomp uit.



Zie
Gebruikershandleiding

2. Simuleer een warmtevraag om de verwarmingsmodus op te starten.
3. Controleer of de buitenunit en de aangesloten bijverwarmingen opstarten.
4. Controleer het debiet in de installatie en vergelijk dit met de richtwaarde voor het minimum debiet ingesteld in parameter HP069.
5. Zet de warmtepomp in de modus uitstand/vorstbeveiliging



Zie
Gebruikershandleiding

6. Ontlucht de cv-installatie na circa 10 minuten.
7. Controleer de hydraulische druk. Indien nodig: vul de cv-installatie bij met water.
8. Controleer de vervuiling in het filter in de verwarmingsretourleiding. Indien nodig, reinig het filter.
9. Schakel de verwarmingsmodus en de sanitair-warmwatermodus weer in.



Zie
Gebruikershandleiding

10. Leg aan de gebruikers uit hoe de installatie werkt.
11. Overhandig alle handleidingen aan de gebruiker.



Toelichting
De verschillende parameters voor de warmtepomp zijn in de fabriek vooringesteld. Deze fabrieksinstellingen zijn afgestemd op de meest voorkomende cv-installaties. Voor afwijkende installaties en situaties kunnen de parameters gewijzigd worden.

8 Werking

8.1 Algemeen

Wanneer de binnenmodule eenmaal is aangesloten op de ketel, wordt het geheel bestuurd vanaf het bedieningspaneel van de ketel. Rechtstreeks op de binnenmodule hoeft niets te worden gedaan.

Het bedieningspaneel van de ketel:

- geeft alle informatie weer over de hybride warmtepomp als geheel (binnenmodule, ketel en buitenunit)
- geeft de printkaart weer waarop een parameter wordt ingesteld:
 - Regelsysteemkaart van de warmtepomp (EHC-02)
 - Printkaart om het tweede circuit aan te sturen (SCB-04)
- wordt gebruikt om de noodzakelijke parameters in te stellen voor het functioneren van de hybride warmtepomp.

8.2 Gebruik van het bedieningspaneel

8.2.1 Toegang tot de parameters van een printkaart

Afhankelijk van de configuratie van de installatie zijn één of meer printkaarten geïnstalleerd in de warmtepomp om het circuit (de circuits) te regelen.

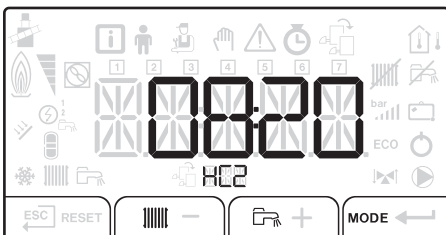
Type installatie	Geïnstalleerde printkaart(en)
1 circuit	EHC-02 (regelsysteem van warmtepomp)
2 circuits	EHC-02 (regelsysteem van warmtepomp) SCB-04 (beheer van een tweede circuit)

■ Installatie met 1 circuit

Een installatie met één enkel circuit zal worden aangestuurd door een enkele printkaart, de EHC-02 printkaart.

1. De naam van de printkaart wordt weergegeven op het scherm.

Afb.90 Naam van de printkaart weergeven



MW-4000192-1

■ Installatie met 2 circuits



Toelichting

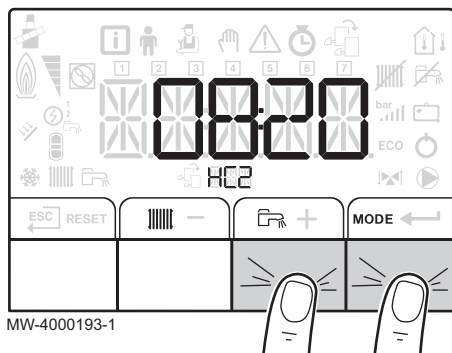
Bij de inbedrijfstelling van de warmtepomp wordt EHC-02 weergegeven als printkaart.

Om een installatie met een tweede circuit te kunnen laten werken moet een tweede printkaart worden geïnstalleerd: SCB-04.

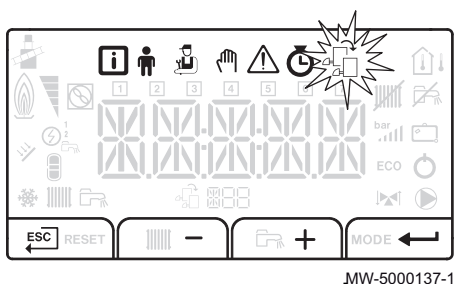
De installateur heeft toegang tot de parameters en instellingen voor elke printkaart.

Ga als volgt te werk om over te schakelen van de ene naar de andere printkaart:

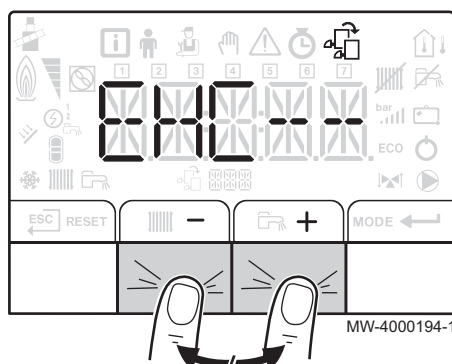
Afb.91 Toegang tot het menu



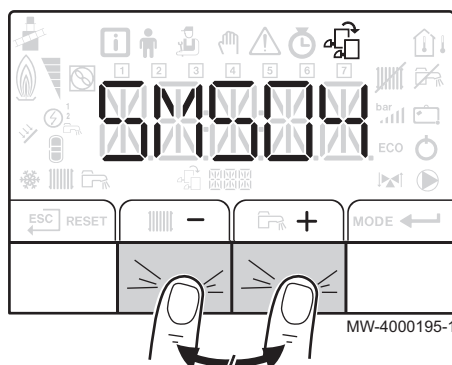
Afb.92 Toegang tot het menu om de printkaart te kiezen



Afb.93 Naam van de geselecteerde printkaart weergegeven



Afb.94 Printkaart kiezen

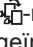


1. Druk tegelijk op de twee rechter toetsen.

2. Druk op toets **+** of **-** totdat het -pictogram knippert om het menu te selecteren om de printkaart te kiezen. Bevestig met de toets **←**.



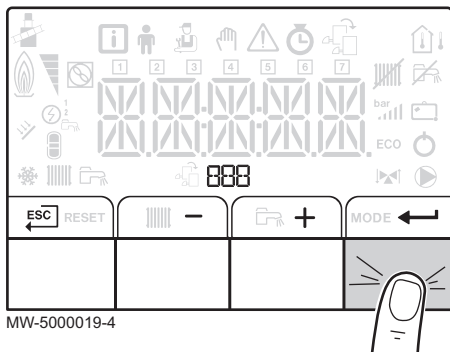
Toelichting

Het -menu is alleen beschikbaar als minstens twee printkaarten zijn geïnstalleerd.

3. Blader door de namen van de printkaarten door op toets **+** of **-** te drukken totdat de naam van de betreffende kaart is weergegeven. De naam van de momenteel geselecteerde printkaart verschijnt in de lijst.

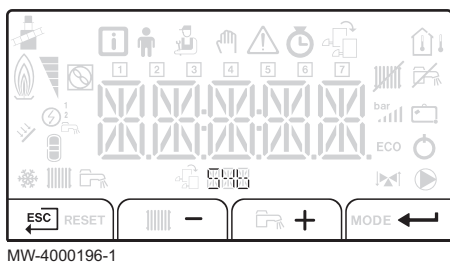
4. Verander van printkaart door op toets **+** of **-** te drukken.

Afb.95 Keuze van printkaart bevestigen



5. Bevestig met de toets ←.

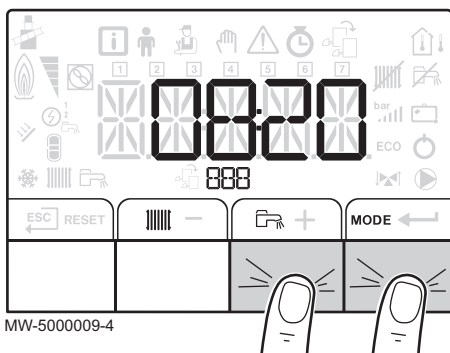
Afb.96 Nieuw geselecteerde printkaart



6. De menu's en de parameters van de nieuw selecteerde printkaart zijn nu toegankelijk.

i Toelichting
Aangezien er verschillende instellingen mogelijk zijn op de twee printkaarten afhankelijk van het betreffende circuit, wordt de naam van de printkaart in de rest van de handleiding worden voorgesteld door 000.

Afb.97 Toegang tot de menu's



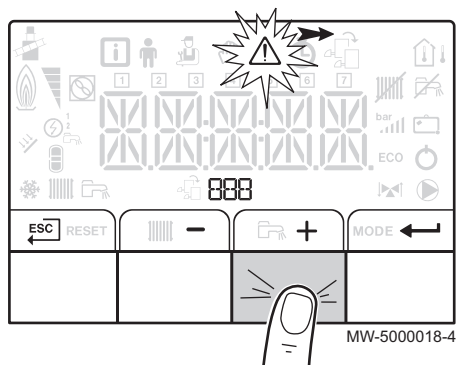
8.2.2 Navigeren door de menu's

i Toelichting
Zodra een toets wordt ingedrukt, gaat de achtergrondverlichting van het scherm aan.

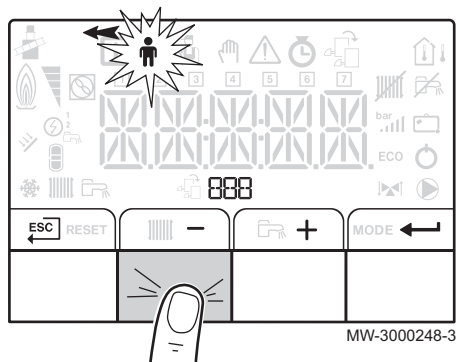
! Opgelet
De naam van de printkaart wordt weergegeven. Controleer of het gaat om de printkaart die u wilt instellen.

1. Druk gelijktijdig op de twee toetsen rechts om het menu-niveau te openen.

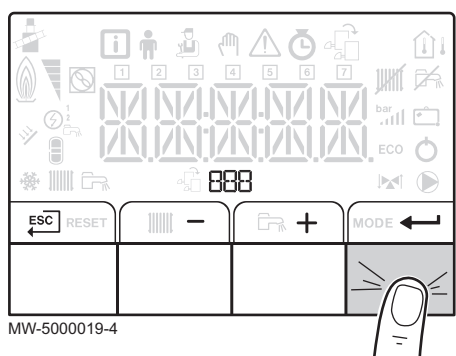
Afb.98 Navigeren om een menu te kiezen -
Naar rechts



Afb.99 Navigeren om een menu te kiezen -
Naar links



Afb. 100 Menu of parameter bevestigen



2.

Om het gewenste menu te selecteren drukt u op toets **+** of **-** totdat het pictogram van het gewenste menu knippert.

De toets **+** dient om de cursor naar rechts te verplaatsen.

De toets **-** dient om de cursor naar links te verplaatsen.

Tab.45 Beschikbare menu's

	Informatiemenu
	Gebruikersmenu
	Instalateursmenu
	Handbedieningsmodus
	Storingsmenu
	Submenu TELLER TIJDS PROG submenu: Klokprogrammering specifiek voor de verwarming en voor de sanitair warmwaterbereiding Submenu KLOK KOELEN PROG submenu: Klokprogrammering specifiek voor de koelfunctie
	Het pictogram wordt alleen weergegeven als een optionele printkaart is geïnstalleerd

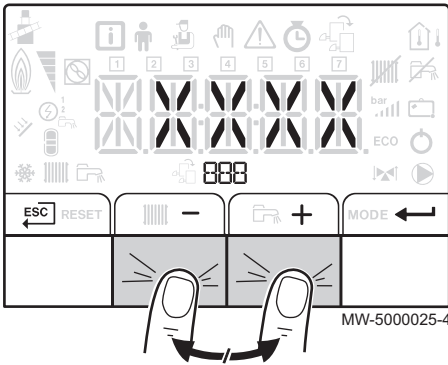
3. Druk op toets **←** om de selectie van het gewenste menu, submenu of parameter te bevestigen.

Toelichting

Het apparaat gaat terug naar normaal bedrijf als 3 minuten lang geen enkele toets wordt ingedrukt.

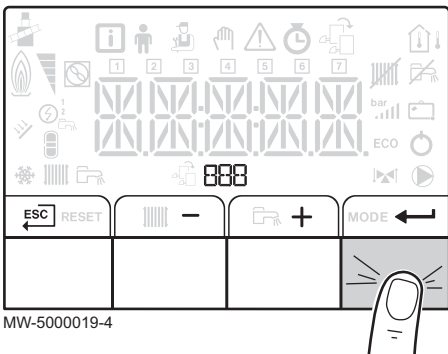
Het scherm verdwijnt nadat een paar seconden geen enkele toets wordt ingedrukt.

Afb. Een waarde wijzigen
101



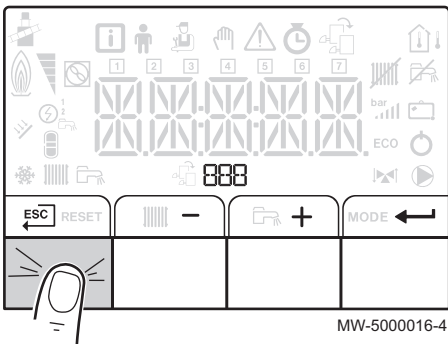
- Om de waarde van een parameter te wijzigen drukt u op toets **+** of **-** tot de gewenste waarde wordt weergegeven.

Afb. Een nieuwe waarde bevestigen
102



- Druk op toets **←** om een nieuwe parameterwaarde te valideren.

Afb. Terug naar het hoofdscherm
103



- Druk op toets **ESC** om terug te keren naar het hoofdscherm.

8.2.3 Toegang tot het installateursmenu

De informatie en de instellingen van het installateursmenu zijn toegankelijk voor hiertoe bevoegde personen.




Opgelet

De naam van de printkaart wordt weergegeven. Controleer of het gaat om de printkaart die u wilt instellen.

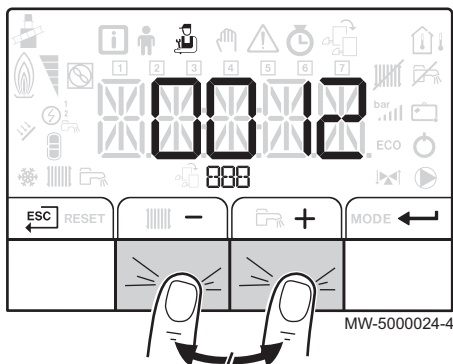
- Druk gelijktijdig op de twee toetsen rechts om de menu's te openen.
- Druk op toets **+** of **-** totdat het -pictogram knippert om het installateursmenu te selecteren. Bevestig met de toets **←**.



Toelichting

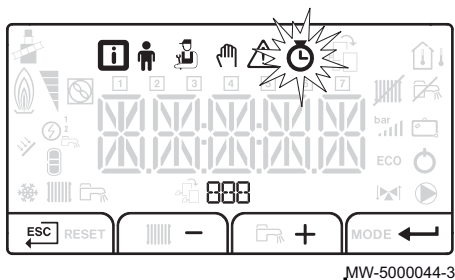
Het installateursmenu is alleen toegankelijk wanneer het -pictogram knippert.

Afb. 104 Toegang tot het installateursmenu

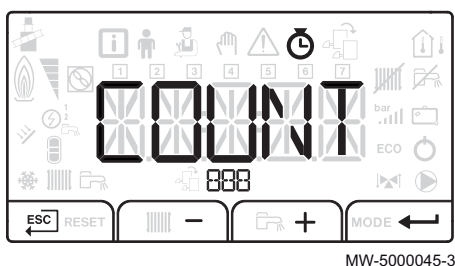


3. Druk op toets **+** of **-** totdat de code **0012** wordt weergegeven om het installateursmenu te openen. De voor de installateur toegankelijke parameters worden weergegeven.
4. Ga terug naar het hoofdscherm door te drukken op de toets **ESC**.

Afb. 105 Toegang tot de **TELLER- / TIJDS PROG- / KLOK-**submenu's **KOELEN PROG**



Afb. 106 Submenu-parameters weergegeven **TELLER**



8.2.4 Toegang tot de **TELLER- / TIJDS PROG- / KLOK-**submenu's **KOELEN PROG**



Opgelet

De naam van de printkaart wordt weergegeven. Controleer of het gaat om de printkaart die u wilt instellen.

1. Druk gelijktijdig op de twee toetsen rechts om de menu's te openen.
2. Druk op toets **+** of **-** totdat het **T**-pictogram knippert om het menu te selecteren. Bevestig de selectie door op toets **←** te drukken.



Toelichting

De **TELLER- / TIJDS PROG- / KLOK- / KOELEN PROG**-submenu's zijn alleen toegankelijk wanneer het **T**-pictogram knippert.

3. Om het menu te selecteren drukt u op toets **+** of **-** totdat het pictogram van het gewenste submenu verschijnt. Bevestig de selectie door op toets **←** te drukken.
4. Ga terug naar het hoofdscherm door te drukken op de toets **ESC**.

8.3 Opstarten

1. Schakel de stroom van de buitenunit en de binnenmodule tegelijkertijd in.
2. De warmtepomp begint zijn opstartcyclus. Als de opstartcyclus normaal werkt, wordt een automatische ontluchtingscyclus gestart. Anders wordt er een storingsmelding weergegeven.

8.4 Installatie buiten bedrijf stellen



Opgelet

Bepaalde delen van de binnenmodule blijven onder stroom staan wanneer de ketel is uitgezet. Schakel de stroom uit naar de hybride warmtepomp op het hoofdschakelbord.

Indien het centrale verwarmingssysteem lange tijd niet gebruikt wordt, is het aan te bevelen de warmtepomp spanningsloos te maken.

1. Onderbreek de stroomvoorziening van de ketel.
2. Onderbreek de stroomvoorziening van de binnenmodule.
3. Onderbreek de stroomvoorziening van de buitenunit.
4. Sluit de olietoevoer af.
5. Laat de ketel en de schoorsteen zorgvuldig schoonmaken door een schoorsteenveger.
6. Sluit de deur van de ketel om luchtcirculatie binnen in de ketel te vermijden.
7. Verwijder de buis die de ketel met de schoorsteen verbindt en dop de uitlaatgasbuis af.
8. Houd de ruimte vorstvrij.

8.4.1 Verwarming uitschakelen

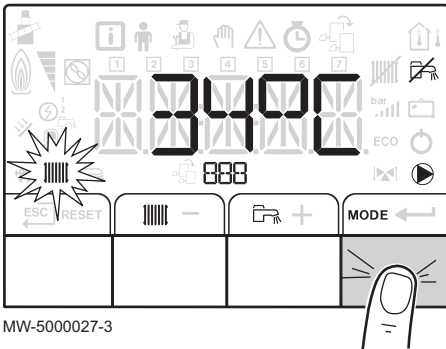


Toelichting

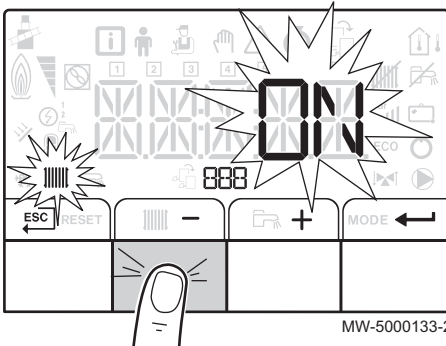
De verwarmingsmodus kan worden beheerd via het TIJDS PROG-submenu dat dient voor het programmeren van het klokprogramma.

1. Bevestig de uitzetmodus door op toets **MODE** te drukken.

Afb. Uitzetmodus selecteren
107

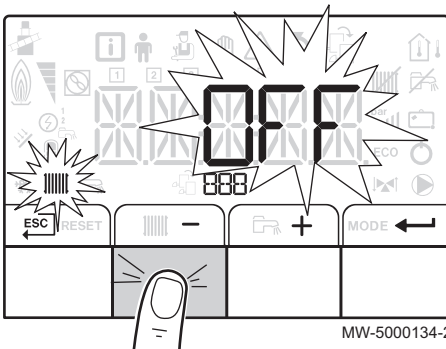


Afb. Verwarmingsmodus bevestigen
108



2. Selecteer de verwarmingsmodus door op toets **-** te drukken. Bevestig met de toets **←**.

Afb. Verwarming uitschakelen
109



3. Selecteer het uitzetten van de verwarming door op toets **-** te drukken. Bevestig met toets **←**. Het scherm toont: **UIT**.



Toelichting

Als u op **+** drukt, start het apparaat opnieuw op (weergave: **AAN**).

- De vorstbeveiligingsfunctie blijft aan staan.
 - De verwarming is uitgezet.
4. Ga terug naar het hoofdscherm door te drukken op de toets **ESC**.



Toelichting

Het scherm verdwijnt nadat een paar seconden geen enkele toets wordt ingedrukt.

8.4.2 Sanitair warmwaterbereiding uitzetten

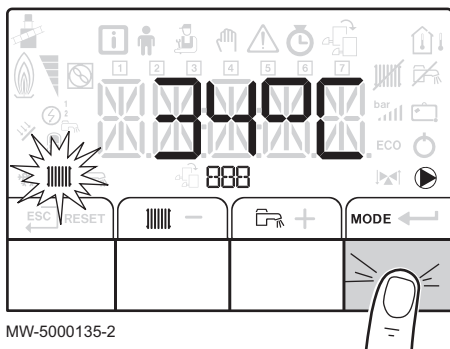


Toelichting

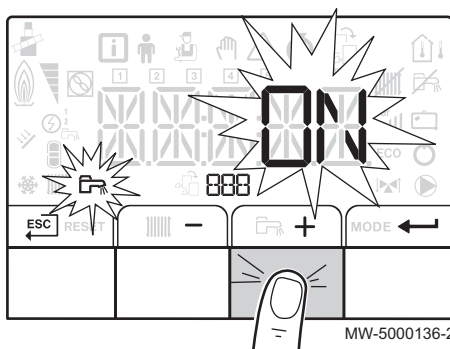
De koelfunctie kan worden beheerd via het TIJDS PROG-submenu dat dient voor het programmeren van het klokprogramma.

1. Bevestig de uitzetmodus door op toets **MODE** te drukken.

Afb. 110 Uitzetmodus selecteren

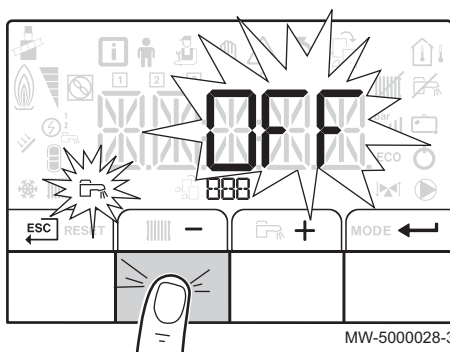


Afb. 111 Sanitair warmwaterbereidingsmodus bevestigen



2. Selecteer de sanitair warmwaterbereiding-modus door op toets **+** te drukken. Bevestig met de toets **←**.

Afb. 112 Sanitair warmwaterbereiding stopzetten



3. Selecteer het stopzetten van de sanitair warmwaterbereiding door op toets **-** te drukken. Bevestig met de toets **←**.



Toelichting

Als u op **+** drukt, start het apparaat opnieuw op (weergave: AAN).

De vorstbeveiligingsfunctie blijft aan staan.

De bereiding van sanitair-warmwater is uitgezet.



4. Ga terug naar het hoofdscherm door te drukken op de toets **ESC**.



Toelichting

Het scherm verdwijnt nadat een paar seconden geen enkele toets wordt ingedrukt.

8.4.3 Koelfunctie uitschakelen

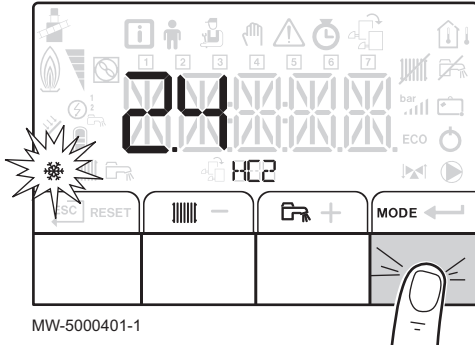


Toelichting

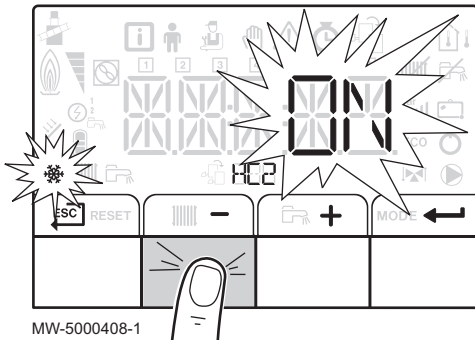
De koelfunctie kan worden beheerd via het KOELEN PROG-sub-menu voor het programmeren van het klokprogramma.

1. Bevestig de uitzetmodus door op toets **MODE** te drukken.

Afb. Uitzetmodus selecteren
113

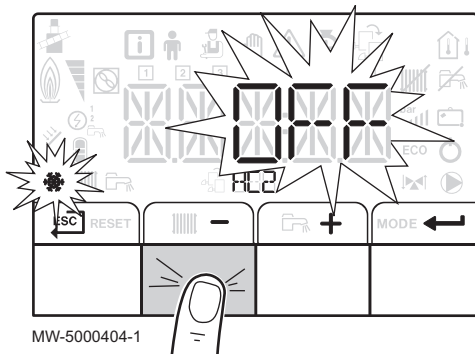


Afb. Koelingsmodus bevestigen
114



2. Selecteer de koelingsmodus door op toets **-** te drukken. Bevestig met de toets **←**.

Afb. Bevestiging dat de koeling is uitgezet
115



3. Selecteer het uitzetten van de koeling door op toets **-** te drukken. Bevestig met de toets **←**. Het scherm toont **UIT**.



Toelichting

Als u op **+** drukt, start het apparaat opnieuw op (weergave: AAN).

- De vorstbeveiligingsfunctie blijft aan staan.
 - Koeling staat UIT.
4. Selecteer het uitzetten van de koelfunctie door op toets **-** te drukken en bevestig door op toets **←** te drukken.
 5. Ga terug naar het hoofdscherm door te drukken op de toets **ESC**.

8.5 Vorstbeveiliging

Indien de verwarmingswatertemperatuur in de warmtepomp te veel daalt, wordt de ingebouwde beveiligingsvoorziening ingeschakeld. Deze voorziening werkt als volgt:

- Bij een watertemperatuur lager dan 5°C gaat de circulatiepomp werken.
- Als de watertemperatuur lager is dan 3°C, start de bijverwarming op.
- Bij een watertemperatuur hoger dan 10°C schakelt de bijverwarming uit en draait de circulatiepomp kort na.

De radiatorkranen in de vorstgevoelige ruimtes moet wel helemaal open-gedraaid zijn.

9 Instellingen

9.1 Parameterlijst

9.1.1 Lijst van menu's

	Informatiemenu
	Gebruikersmenu
	Installateursmenu
	Handbedieningsmenu
	Storingsmenu
	Submenu TELLER Submenu TIJDS PROG Submenu KLOK Submenu KOELEN PROG

9.1.2 Informatiemenu

Bepaalde parameters worden weergegeven:

- volgens bepaalde systeemconfiguraties,
- volgens de opties, circuits of sensoren die op dat moment zijn aangesloten.

Tab.46 Parameterlijst

Parameters	Beschrijving	Eenheid
AM010	Toerental van de pomp	%
AM012	Status	
AM014	Sub-status	
AM019	Waterdruk	bar
AM027	Buitentemperatuur	°C
AM056	Debiet in het systeem	l/min
AM101	Berekende richttemperatuur	°C
CM030	Gemeten kamertemperatuur	°C
CM190	Richtwaarde gewenste kamertemperatuur	°C
DM001	Sanitair-warmwaterboilertemperatuur - onderste positie	°C
DM006	Sanitair-warmwaterboilertemperatuur - onderste positie	°C
DM009	Sanitair warmwaterbereidingsmodus • 0 = Programma • 1 = Handbediening • 2 = Vorstbeveiligingsmodus	
HM001	Aanvoertemperatuur van de warmtepomp	°C
HM002	Retourtemperatuur van de warmtepomp	°C
HM034	Niet beschikbaar in deze versie	
HM035	Niet beschikbaar in deze versie	
HM036	Niet beschikbaar in deze versie	
HM037	Niet beschikbaar in deze versie	
HM038	Niet beschikbaar in deze versie	
HM039	Niet beschikbaar in deze versie	
HM040	Niet beschikbaar in deze versie	
HM041	Niet beschikbaar in deze versie	

Parameters	Beschrijving	Eenheid
HM042	Niet beschikbaar in deze versie	
NM001	Systeemaanvoertemperatuur	°C
PM002	Richtwaarde voor verwarmingstemperatuur	°C




9.1.3 Installateursmenu

Bepaalde parameters worden weergegeven:


- volgens bepaalde systeemconfiguraties,
- volgens de opties, circuits of sensoren die op dat moment zijn aangesloten.

Tab.47 Parameterlijst

Parameters	Beschrijving	Fabrieksinstelling	Instelling klant
AP001	BLI inlaat vergrendelde uitstand-functie: <ul style="list-style-type: none"> • 1 = Totale stopzetting van de installatie - Vorstbeveiliging werkt niet • 2 = Totale stopzetting van de installatie - Vorstbeveiliging werkt wel • 3 = Reset gebruiker • 4 = Voeding van bijverwarmingen uitgeschakeld • 5 = Voeding van warmtepomp uitgeschakeld • 6 = Voeding van bijverwarmingsystemen en warmtepomp uitgeschakeld • 7 = Pieksnelheid / Off-pieksnelheid • 8 = Fotovoltaïsche ingang alleen gebruikt met de warmtepomp • 9 = Fotovoltaïsche ingang toegestaan met de warmtepomp en de elektrische bijverwarming • 11 = Verwarming / Koeling 	2	
AP006	Minimale hydraulische druk voor vergrendelde uitstand Instelbaar van 0 tot 6 bar	0,3 bar	
AP009	Aantal bedrijfsuren van generator voor handmatige servicebeurt Instelbaar van 0 tot 655 uur	17400 uur	
AP010	Servicebeurt: <ul style="list-style-type: none"> • 0 = Geen melding • 1 = aangepaste melding • 2 = automatische melding 	0	
AP011	Aantal bedrijfsuren van systeem voor handmatige servicebeurt Instelbaar van 0 tot 655 uur	17400 uur	
AP028	Inschakeling van de koelfunctie: <ul style="list-style-type: none"> • 0 = UIT • 1 = AAN 	0	
AP058	Laag hydraulisch drukniveau in het circuit waarop een waarschuwing melding wordt afgegeven Instelbaar van 0 tot 2 bar	0,8 bar	
AP063	Maximum temperatuur van het circuit Instelbaar van 20 tot 90°C	90°C (hydraulische naverwarming)	
AP072	Type vochtigheidssensor: <ul style="list-style-type: none"> • 0 = Geen sensor • 1 = AAN/UIT-sensor • 2 = 0-10 V 	0	

Parameters	Beschrijving	Fabrieksinstelling	Instelling klant
AP075	Neutrale ZOMER/WINTER-zone: temperatuurzone waarin verwarming wordt stilgelegd en koeling is toegestaan wanneer de kamertemperatuursensor is aangesloten Instelbaar van 0 tot 1 °C	0,4 °C	
AP079	Kenmerken van de thermische inertie van het gebouw: <ul style="list-style-type: none"> • 0 = 10 uur voor een gebouw met een lage thermische inertie • 3 = 22 uur voor een gebouw met een normale thermische inertie • 10 = 50 uur voor een gebouw met een hoge thermische inertie Instelbaar van 0 t/m 10  Toelichting Wijziging van de fabrieksinstelling heeft slechts in enkele uitzonderlijke gevallen zin.	3	
AP080	Richtwaarde buiten vorstbeveiliging: <ul style="list-style-type: none"> • Instelbaar van -30 tot +20 °C. • Ingesteld op -30°C = functie UIT 	3	
AP098	BL1 contactrichting voor ingang uitstandvergrendeling: <ul style="list-style-type: none"> • 0 = ingang actief op gesloten contact • 1 = ingang actief op open contact 	1	
AP099	BL2 contactrichting voor ingang uitstandvergrendeling: <ul style="list-style-type: none"> • 0 = ingang actief op gesloten contact • 1 = ingang actief op open contact 	1	
AP100	BL2 multifunctionele ingang uitstandvergrendeling: <ul style="list-style-type: none"> • 1 = Totale stopzetting van de installatie - Vorstbeveiliging werkt niet • 2 = Totale stopzetting van de installatie - Vorstbeveiliging werkt wel • 3 = Reset gebruiker • 4 = Voeding van bijverwarmingen uitgeschakeld • 5 = Voeding van warmtepomp uitgeschakeld • 6 = Voeding van bijverwarmingsystemen en warmtepomp uitgeschakeld • 7 = Pieksnelheid / Off-pieksnelheid • 8 = Fotovoltaïsche ingang alleen gebruikt met de warmtepomp • 9 = Fotovoltaïsche ingang toegestaan met de warmtepomp en de elektrische bijverwarming 	2	
AP101	Ontluchting: <ul style="list-style-type: none"> • 0 = UIT • 1 = AAN 	1	
AP102	Inwerkingtreding verwarmingspomp: <ul style="list-style-type: none"> • 0 = bij alle verwarmingsverzoeken • 1 = alleen bij eenmalige verzoeken 	1	
CP001	Richtwaarde voor maximum debiet Instelbaar van 7 tot 90°C	90°C (hydraulische naverwarming)	
CP020	Circuittype: <ul style="list-style-type: none"> • 0 = geen • 1 = gebruikt op direct circuit aangesloten op radiatoren • 2 = aansluiting van een circuit met driewegklep • 3 = gebruikt op direct circuit aangesloten op een zwembad • 4 = aangesloten op een hoog-temperatuercircuit • 5 = aangesloten op een convectie-ventilatorcircuit 	2	
CP060	Richtwaarde voor kamertemperatuur in de  of  -modus Instelbaar van 5 tot 20°C	6°C	

Parameters	Beschrijving	Fabrieksinstelling	Instelling klant
CP070	Richttemperatuur voor overschakeling van de gereduceerde modus op de comfortmodus Instelbaar van 5 tot 30°C	16°C	
CP200	Richtwaarde voor kamertemperatuur in de handbedieningsmodus Instelbaar van 5 tot 30°C	20°C	
CP210	Voetpunt van de stooklijn in dagmodus Instelbaar van 15 tot 90°C	15°C	
CP220	Voetpunt van de stooklijn in nachtmodus Instelbaar van 15 tot 90°C	15°C	
CP230	Helling van de stooklijn van het circuit Instelbaar van 0 t/m 4	0,7	
CP270	Aanvoerrichttemperatuur in koelingmodus op circuit met driewegklep Instelbaar van 11 tot 23 °C	18°C	
CP280	Aanvoerrichttemperatuur in koelingmodus op circuit met convectieventilator Instelbaar van 7 tot 23 °C	10°C	
CP300	Anticipatiegebied • Instelbaar van 0 t/m 101 • Ingesteld op 101 = functie UIT	101	
CP340	Werking in de gereduceerde modus • 0 = UIT: ketel uitgezet • 1 = LAAG: gereduceerde temperatuur instandgehouden	1	
CP470	Aantal dagen dat de vloerdrogenfunctie actief is De vloerdrogenfunctie dient om een constante aanvoertemperatuur of een reeks opeenvolgende temperaturniveaus te forceren om het drogen van de cementvloer met behulp van de vloerverwarming te versnellen. Instelbaar van 0 tot 30 dagen	0	
CP480	Begintemperatuurrichtwaarde van de vloerdrogenfunctie Instelbaar van 20 t/m 50°C	20°C	
CP490	Eindtemperatuurrichtwaarde van de vloerdrogenfunctie Instelbaar van 20 t/m 50°C	20°C	
CP640	Werkingsrichting van de kamerthermostaat: • 0 = verwarmingsvraag met open contact • 1 = verwarmingsvraag met gesloten contact	1	
CP650	Richttemperatuur voor overschakeling van de comfortmodus op de gereduceerde modus tijdens koeling: Instelbaar van 20 tot 30°C	29°C	
CP690	Werkingsrichting van de kamerthermostaat omgedraaid voor koeling: • 0 = koelingsvraag met open contact • 1 = koelingsvraag met gesloten contact	0	
DP004	De legionella-preventiefunctie gaat de ontwikkeling van de Legionella bacterie in de sanitair warmwaterboiler tegen. Legionella is de bacterie die verantwoordelijk is voor de veterenziekte: • 0 = UIT • 1 = ON: de sanitair-warmwaterboiler wordt één keer per week oververhit tot 65°C gedurende 20 minuten • 2 = Automatisch	0	
DP046	Maximale temperatuur sanitair-warmwaterboiler Instelbaar van 10 tot 80 °C	60°C	

Parameters	Beschrijving	Fabrieksinstelling	Instelling klant
DP047	Maximaal toegestane duur voor sanitair warmwaterbereiding Instelbaar van 0 tot 4 uur	3 uur (4 kW - 6 kW - 8 kW) 2 uur (4 kW - 6 kW - 8 kW)	
DP048	Minimumduur in verwarmingsmodus voor toestemming tot opstart van de sanitair warmwaterbereiding Instelbaar van 0 tot 4 uur	2 uur	
DP051	Versnelling van de sanitair warmwaterbereiding: • 0 = NO • 1 = YES	0	
DP090	Vertraging voordat de volgende generator wordt gestart in sanitair-warmwaterbereidingmodus Instelbaar van 0 tot 120 minuten	90 minuten	
DP100	Vertraging voordat de volgende generator wordt uitgeschakeld in sanitair-warmwaterbereidingmodus Instelbaar van 0 tot 120 minuten	2 minuten	
DP110	Operationele vertraging tussen twee generatoren in sanitair-warmwaterbereidingmodus Instelbaar van 0 tot 255 minuten	5 minuten	
DP120	Verschiltemperatuur om het bijladen te beginnen van de sanitair warmwaterboiler. Instelbaar van 0 tot 40 °C  Toelichting De fabrieksinstelling kan zo nodig worden verlaagd.	7°C	
DP130	Aanvoertemperatuur oververhit in de sanitair warmwaterboiler voor sanitair warmwaterbereiding Instelbaar van 0 tot 20°C	20°C (4 kW) 15°C (6 kW) 9°C (8 kW) 10°C (11 kW) 14°C (16 kW)	
DP150	Thermostaat van sanitair warmwaterboiler: • 0 = UIT • 1 = AAN	1	
DP160	Richttemperatuur van de legionella-preventiefunctie. Instelbaar van 60 tot 90°C	65°C	
DP213	Nadraaitijd van de sanitair warmwater-omkeerlep: • Instelbaar van 0 tot 99 minuten • Ingesteld op 99 = continu in werking	3 minuten	
HP002	Maximum temperatuur van de warmtepomp Instelbaar van 20 tot 90°C	65°C	
HP003	Minimum temperatuur van de warmtepomp in koelingmodus Instelbaar van 5 tot 30°C	5°C	
HP010	Minimum debietdrempel in het circuit Instelbaar van 0 tot 90 l/min	5 l/min (4 kW - 6 kW) 8 l/min (8 kW) 12 l/min (11 kW - 16 kW)	
HP011	Alarmdrempel voor debietdaling in het circuit (afhankelijk van de vermogen van de buitenunit) Instelbaar van 0 tot 95 l/min	7 l/min (4 kW - 6 kW) 9 l/min (8 kW) 14 l/min (11 kW - 16 kW)	
HP030	Doorlooptijd bij opstarten van de eerste bijverwarming in verwarmingsmodus Instelbaar van 0 tot 600 minuten	0 minuten	

Parameters	Beschrijving	Fabrieksinstelling	Instelling klant
HP031	Doorlooptijd bij uitschakelen van de eerste bijverwarming in verwarmingsmodus Instelbaar van 0 tot 600 minuten	4 minuten	
HP033	Gewicht van de puls van de externe elektrische energiemeter Instelbaar van 0 tot 10000 Wh	1 Wh	
HP034	Eerste trap bijverwarmingsvermogen Instelbaar van 0 t/m 10000 W	0 W	
HP035	Tweede trap bijverwarmingsvermogen Instelbaar van 0 t/m 10000 W	0 W	
HP036	Percentage glycol: • 0 = 0% • 1 = 20% • 2 = 30% • 3 = 40%	0	
HP047	Minimale duur van de temporisatie voor het schakelen van de bijverwarming Instelbaar van 0 tot 60 minuten	8 minuten	
HP048	Maximale duur van de temporisatie voor het schakelen van de bijverwarming Instelbaar van 0 tot 60 minuten	30 minuten	
HP049	Minimale buitentemperatuur voor de temporisatie voor het schakelen van de bijverwarming Instelbaar van -30 tot 0°C	-10°C	
HP050	Maximale buitentemperatuur voor de temporisatie voor het schakelen van de bijverwarming Instelbaar van -30 tot +20°C.	15°C	
HP051	Retourtemperatuur van de warmtepomp Instelbaar van -20 tot +5°C	-15°C (4 kW - 6 kW) -20°C (8 kW - 11 kW - 16 kW)	
HP054	Energie prestatie coëfficiënt (EPC) Instelbaar van 1 t/m 5	2,5	
HP058	Stille modus van warmtepomp • 0 = Uitgeschakeld • 1 = Ingeschakeld	0	
HP061	Hybride modusbeheer: • 0 = geen • 1 = kosten • 2 = primaire energie • 3 = Kooldioxide	1	
HP065	Coëfficiënt van koolstofdioxide-uitstoot in verwarmingsmodus Instelbaar van 0 t/m 1	0,18	
HP066	Coëfficiënt van koolstofdioxide-uitstoot in sanitair warmwaterbereidingsmodus Instelbaar van 0 t/m 1	0,4	
HP067	Coëfficiënt van koolstofdioxide-uitstoot op de gas- of oliegestookte ketel Instelbaar van 0 t/m 1	0,23	
HP068	Rendement van de als bijverwarming aangesloten ketel Instelbaar van 0,5 tot 1,5	1	
HP069	Richtwaarde pompdebiet (afhankelijk van het vermogen van de buitenunit) Instelbaar van 0 tot 100 l/min	12 l/min (4 kW) 17 l/min (6 kW) 23 l/min (8 kW) 32 l/min (11 kW) 46 l/min (16 kW)	

Parameters	Beschrijving	Fabrieksinstelling	Instelling klant
HP079	Maximale verschuiving van de richttemperatuur in koelmodus (aanpassing van koelrichttemperatuur met 0-10 V condensatiesensor). Instelbaar van 0 tot 15 °C.	5°C	
HP086	Activering van hydraulisch beheer met buffervat • 0 = NO • 1 = YES	0	
HP087	Verschiltemperatuur in het buffervat Instelbaar van 0 t/m 30°C.	6°C	
HP091	Verschuiving van de richttemperatuur in verwarmingsmodus wanneer de oververhittingfunctie werkt Instelbaar van 0 t/m 30°C.	0°C	
HP092	Verschuiving van de richttemperatuur in sanitair warmwaterbereidingsmodus wanneer de oververhittingfunctie werkt Instelbaar van 0 t/m 30°C.	0°	
HP094	Configuratie van de begintijd voor de geluidsarme modus	22:00	
HP095	Configuratie van de eindtijd voor de geluidsarme modus	06:00	
PP015	Pompnadraaitijd in de verwarmingsmodus Instelbaar van 0 t/m 99%	3 minuten	
PP016	Maximaal toerental van de pomp Instelbaar van 20 t/m 100%	100%	
PP018	Minimaal toerental van de pomp Instelbaar van 20 t/m 100%	30%	
PP034	Schakelvertraging tussen twee naverwarmingen Instelbaar van 1 tot 255 minuten	4 minuten	
CONF	Type buitenunit		
AD	Automatische detectie		


9.1.4 SMS-04 parameters

Bepaalde parameters worden weergegeven:

- volgens bepaalde systeemconfiguraties,
- volgens de opties, circuits of sensoren die op dat moment zijn aangesloten.

Tab.48 Lijst van parameters toegankelijk voor de installateur

Parameters	Beschrijving	Fabrieksinstelling	Instelling klant
AP014	Naam van printkaart	S4b	
AP056	Niet beschikbaar in deze versie		
AP075	Niet beschikbaar in deze versie		
AP078	Een buitensensor is aangesloten: • 0 = Niet gedetecteerd • 1 = Automatisch gedetecteerd	Niet van toepassing	
AP079	Kenmerken van de thermische inertie van het gebouw: • 0 = 10 uur voor een gebouw met een lage thermische inertie • 3 = 22 uur voor een gebouw met een normale thermische inertie • 10 = 50 uur voor een gebouw met een hoge thermische inertie Instelbereik: 0 tot 10 Wijziging van de fabrieksinstelling heeft slechts in enkele uitzonderlijke gevallen zin.	3	

Parameters	Beschrijving	Fabrieksinstelling	Instelling klant
AP080	Richtwaarde buiten vorstbeveiliging: • Instelbaar van -30 tot 20°C • Ingesteld op -30 °C = functie UIT	3°C	
CP001	Richtwaarde voor maximum debiet Instelbaar van 7 t/m 100	50	
CP020	Circuittype: • 0 = geen • 1 = gebruikt op direct circuit aangesloten op radiatoren of vloerverwarming • 2 = aansluiting van een circuit met driewegklep	2	
CP030	Nulpositie van driewegklep Instelbaar van 4 tot 16°C	12°C	
CP050	Offset van driewegklep Instelbaar van 0 t/m 16°C  Toelichting Stel parameter CP050 in op 0 om alleen het secundaire circuit te gebruiken.	4°C	
CP060	Richtwaarde voor kamertemperatuur in de vakantiemodus Instelbaar van 0,5 tot 20°C	6°C	
CP070	Richtwaarde voor overschakeling van de gereduceerde modus op de comfortmodus Instelbaar van 0,5 tot 30°C	16°C	
CP200	Richtwaarde voor kamertemperatuur in de handbedieningsmodus Instelbaar van 0,5 tot 30°C	20°C	
CP210	Voetpunt van de stooklijn in dagmodus Instelbaar van 15 tot 90°C	15 °C	
CP220	Voetpunt van de stooklijn in nachtmodus Instelbaar van 15 tot 90°C	15°C	
CP230	Helling van de stooklijn van het circuit Instelbaar van 0 t/m 4	0,7	
CP260	Richtwaarde voor minimale aanvoertemperatuur in vorstbeveiligingsbedrijf Instelbaar van 10 tot 50°C	20°C	
CP270	Niet beschikbaar in deze versie		
CP280	Niet beschikbaar in deze versie		
CP300	Anticipatiegebied: • Instelbaar van 0 t/m 101 • Ingesteld op 101 = functie UIT	101	
CP340	Werking in de gereduceerde modus • 0 = UIT : ketel uitgezet • 1 = LAAG : gereduceerde temperatuur instandgehouden	0	
CP470	Aantal dagen dat de VLOERDROGEN -functie actief is De VLOERDROGEN -functie dient om een constante aanvoertemperatuur of een reeks opeenvolgende temperatuurniveaus te forceren om het drogen van de cementvloer met behulp van de vloerverwarming te versnellen. Instelbaar van 0 tot 30 dagen	0	
CP480	Richtwaarde voor de begintemperatuur van de VLOERDROGEN -functie Instelbaar van 20 t/m 50°C	20°C	
CP490	Richtwaarde voor de eindtemperatuur van de VLOERDROGEN -functie Instelbaar van 20 t/m 50°C	20°C	
CP370	Niet beschikbaar in deze versie		

Parameters	Beschrijving	Fabrieksinstelling	Instelling klant
CP380	Niet beschikbaar in deze versie		
CP390	Niet beschikbaar in deze versie		
CP400	Niet beschikbaar in deze versie		
CP420	Niet beschikbaar in deze versie		
CP430	Niet beschikbaar in deze versie		
CP440	Niet beschikbaar in deze versie		
CP460	Niet beschikbaar in deze versie		
CP500	Debietsensor aangesloten: • 0: = Niet gedetecteerd • 1: = Automatisch gedetecteerd	0	
CP520	Richtwaarde vermogen voor de zone Instelbaar van 0 t/m 100%	100%	
CP530	Pomptoerental voor de zone Instelbaar van 20 t/m 100%	100%	
CP560	Niet beschikbaar in deze versie		
CP600	Niet beschikbaar in deze versie		
CP610	Niet beschikbaar in deze versie		
CP620	Niet beschikbaar in deze versie		
CP630	Niet beschikbaar in deze versie		
CP640	Werkingsrichting van de kamerthermostaat: • 0 = contact open • 1 = contact gesloten	1	
CP650	Niet beschikbaar in deze versie		
CP690	Niet beschikbaar in deze versie		
CP700	Niet beschikbaar in deze versie		
CP710	Niet beschikbaar in deze versie		
CP720	Niet beschikbaar in deze versie		

9.1.5 TELLER / TIJDS PROG/ KLOK-menu's / KOELEN PROG

Dit menu bevat de volgende submenu's:

- **TELLER**
- **TIJDS PROG** : klokprogramma
- **KLOK**
- **KOELEN PROG**

■ Submenu TELLER

Tab.49 Parameterlijst

Parameters	Beschrijving	Eenheid
AC001	Aantal bedrijfsuren	uur
AC002	Aantal bedrijfsuren van de compressor sinds de laatste revisie	uur
AC003	Aantal bedrijfsuren sinds de laatste revisie	uur
AC004	Aantal opstartpogingen van de compressor sinds de laatste revisie	uur
AC005	Verbruik in de verwarmingsmodus	kWh
AC006	Verbruik in de sanitair warmwatermodus	kWh
AC007	Verbruik in koelingsmodus	kWh
AC008	Teruggewonnen energie in verwarmingsmodus	kWh
AC009	Teruggewonnen energie in sanitair-warmwatermodus	kWh
AC010	Teruggewonnen energie in koelingsmodus	kWh

Parameters	Beschrijving	Eenheid
AC013	Seizoensprestatiecoëfficiënt	
AC026	Aantal bedrijfsuren van de pomp	uur
AC027	Aantal startpogingen van de pomp	
AC028	Aantal bedrijfsuren van bijverwarming 1	uur
AC029	Aantal bedrijfsuren van bijverwarming 2	uur
AC030	Aantal startpogingen van bijverwarming 1	
AC031	Aantal startpogingen van bijverwarming 2	
DC002	Aantal omkeerklepcycli	
DC003	Aantal bedrijfsuren van omkeerklep	uur
DC004	Aantal startpogingen van de compressor in de sanitair warmwatermodus	
DC005	Aantal bedrijfsuren in de sanitair warmwatermodus	h
PC002	Aantal startpogingen van de compressor	
PC003	Aantal bedrijfsuren van de compressor	h

■ Submenu TIJDS PROG

Tab.50 Parameterlijst

Parameters	Beschrijving	Fabrieksinstelling	Instelling klant
1	Klokprogramma voor maandagen	6:00 - 22:00	
2	Klokprogramma voor dinsdagen	6:00 - 22:00	
3	Klokprogramma voor woensdagen	6:00 - 22:00	
4	Klokprogramma voor donderdagen	6:00 - 22:00	
5	Klokprogramma voor vrijdagen	6:00 - 22:00	
6	Klokprogramma voor zaterdag	6:00 - 22:00	
7	Klokprogramma voor zondagen	6:00 - 22:00	

■ Submenu KLOK

Tab.51 Parameterlijst

Parameters	Beschrijving	Fabrieksinstelling	Instelling klant
UREN	Uur Instelbaar van 0 t/m 23		
MINUTEN	minuten Instelbaar van 0 t/m 59		
DATE	Datum Instelbaar van 1 t/m 31		
MAAND	Maand Instelbaar van 1 t/m 12		
JAAR	Jaar Instelbaar van 0000 t/m 2100		

■ KOELEN PROG submenu: Koelfunctie programmeren

Tab.52 Parameterlijst

Parameters	Beschrijving	Fabrieksinstelling	Instelling klant
1	Klokprogramma voor maandagen	6:00 - 22:00	
2	Klokprogramma voor dinsdagen	6:00 - 22:00	
3	Klokprogramma voor woensdagen	6:00 - 22:00	

Parameters	Beschrijving	Fabrieksinstelling	Instelling klant
4	Klokprogramma voor donderdagen	6:00 - 22:00	
5	Klokprogramma voor vrijdagden	6:00 - 22:00	
6	Klokprogramma voor zaterdagden	6:00 - 22:00	
7	Klokprogramma voor zondagden	6:00 - 22:00	

9.2 Parameters wijzigen

9.2.1 Koelfunctie inschakelen



Opgelet

Deze functie is alleen beschikbaar wanneer de EHC-02 printkaart is geselecteerd.

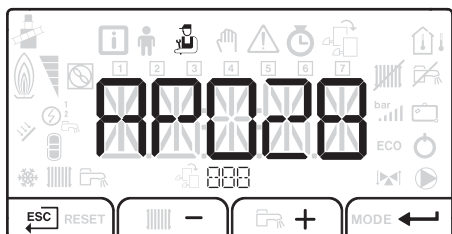


Toelichting

De koelfunctie kan worden beheerd via het KOELEN PROG-submenu voor het programmeren van het klokprogramma.

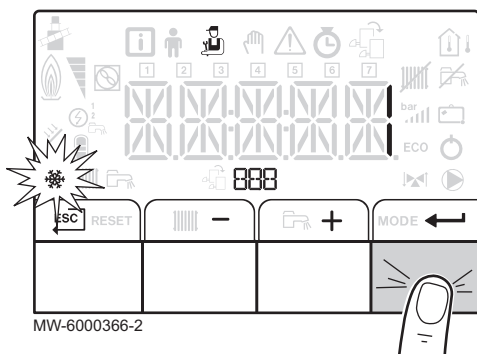
1. Ga naar het installateursmenu.
2. Selecteer de parameter **AP028** die de koelfunctie betreft door op toets **+** of **-** te drukken. Bevestig met de toets **←**.

Afb. Koelfunctie
116



MW-4000197-1

Afb. Bevestiging
117



MW-6000366-2

3. Selecteer inschakeling van de koelfunctie door op toets **+** te drukken. Bevestig met de toets **←**.
4. Ga terug naar het hoofdscherm door te drukken op **ESC**.

9.2.2 Richtwaarde instellen voor de kamertemperatuur in de comfortmodus



Toelichting

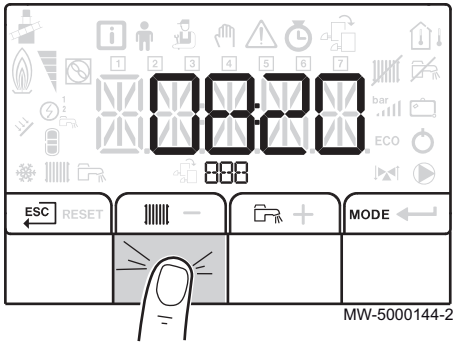
De richtwaarde voor de kamertemperatuur kan worden beheerd via het TIJDS PROG-submenu dat dient voor het programmeren van het klokprogramma.



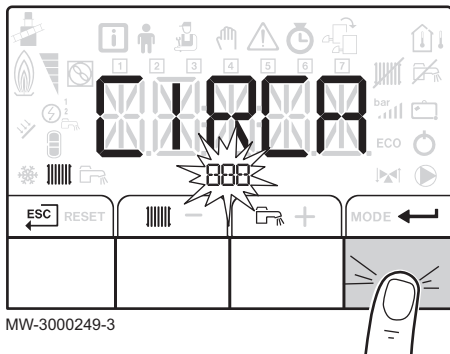
Toelichting

- Om de richtwaarde voor de kamertemperatuur in te stellen is het noodzakelijk om CP071-parameter in te stellen die beschikbaar is in het gebruikersmenu.
- Wanneer de instelling wordt gemaakt in het bereik van een gereduceerde modus, wordt deze instelling-snelkoppeling alleen gebruikt om de richttemperatuur in te stellen in de comfortmodus die overeenkomt met CP072.

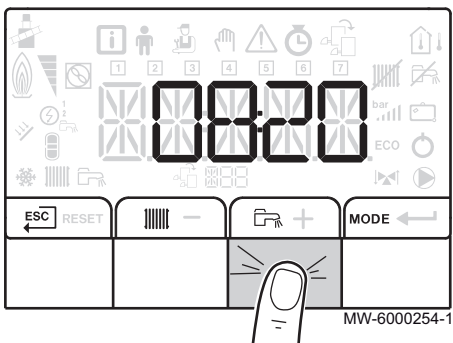
Afb. 118 Toegang tot de verwarmingsparameters



Afb. 119 Parameters van verwarmingscircuit bevestigen



Afb. 120 Toegang tot de parameters van de sanitair-warmwaterbereiding



1. Bevestig het uitzetten van de verwarming door tweemaal op toets te drukken.

2. Geef de parameters van het gewenste circuit weer door op toets of te drukken. Bevestig met de toets .
3. U krijgt toegang tot de instelling van de richttemperatuur voor verwarmingswater worden afwisselend weergegeven.
4. U krijgt toegang tot de instelling van de richttemperatuur voor verwarmingswater door op toets te drukken.
5. Stel de richttemperatuur van het verwarmingswater in door op toets of te drukken.
6. Bevestig de nieuwe richttemperatuur door op toets te drukken.

i Toelichting
Druk op toets om alle wijzigingen te annuleren.

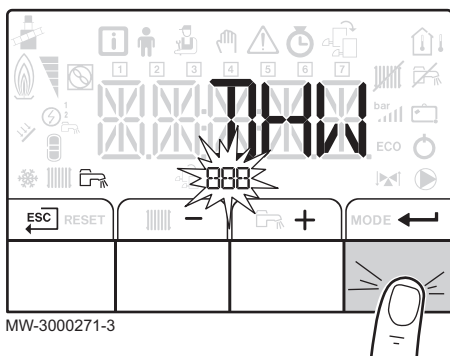
i Toelichting
De instelling van de richtwaarde van de kamertemperatuur is ook toegankelijk in het gebruikersmenu, parameter CP072.

9.2.3 Sanitair warmwatertemperatuur instellen

i Toelichting
De koelfunctie kan worden beheerd via het TIJDS PROG-submenu dat dient voor het programmeren van het klokprogramma.

1. Ga naar de parameters van de sanitair warmwaterbereiding-modus door tweemaal op toets te drukken.

Afb. 121 Selectie van sanitair-warmwatercircuit bevestigen



2. Ga naar de parameters van het sanitair warmwaterbereiding-circuit door op toets **←** te drukken.
De naam van het circuit en de richttemperatuur van het sanitair warmwater worden afwisselend weergegeven.
3. U krijgt toegang tot de instelling van de richttemperatuur voor sanitair-warmwater door op toets **←** te drukken.
4. U krijgt toegang tot de richttemperatuur voor sanitair-warmwater door op **+** of **-** te drukken.
5. Bevestig de nieuwe richttemperatuur door op toets **←** te drukken.

i **Toelichting**
Druk op toets **ESC** om alle wijzigingen te annuleren.

9.2.4 Handbediening van verwarming inschakelen

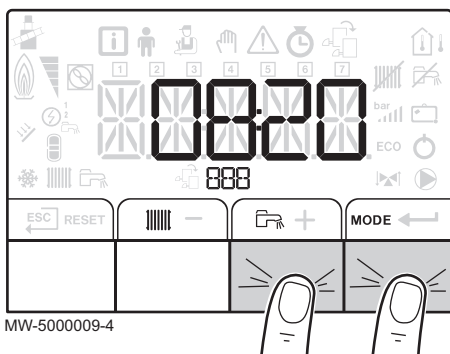


Opgelet

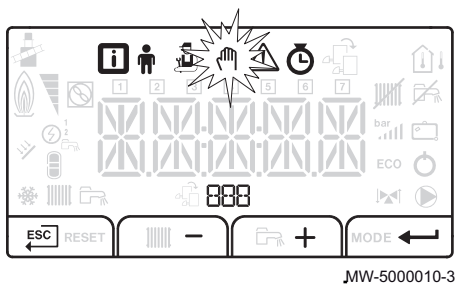
De naam van de printkaart wordt weergegeven. Controleer of het gaat om de printkaart die u wilt instellen.

1. Druk gelijktijdig op de twee toetsen rechts om de menu's te openen.


Afb. 122 Toegang tot de menu's



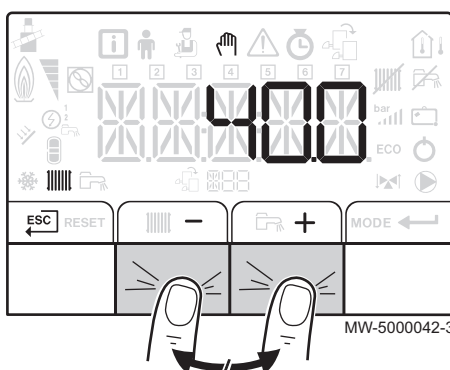
Afb. 123 Handbedieningsmenu openen



2. Open het handbedieningsmenu door op toets **+** of **-** te drukken. Bevestig met de toets **←**.

i **Toelichting**
Handbediening is alleen toegankelijk wanneer het -pictogram knippert.

Afb. 124 Richttemperatuur instellen



3. Stel de waarde van de richttemperatuur van het verwarmingswater in door op toets **+** of **-** te drukken. Bevestig met de toets **←**.
4. Verlaat de handbedieningsmodus en ga terug naar het hoofdscherm door op toets **ESC** te drukken.

Om de bereiding van sanitair-warmwater handmatig te regelen moet parameter DP200 worden geselecteerd die beschikbaar is in het gebruikers-menu.

9.2.5 Installateursparameters wijzigen



Toelichting

De naam van de printkaart wordt weergegeven. Controleer of het gaat om de printkaart die u wilt instellen.

De parameters van het installateursmenu mogen uitsluitend door een bevoegde vakman worden gewijzigd. Om bepaalde parameters te kunnen wijzigen moet de pincode **0012** worden ingevoerd.

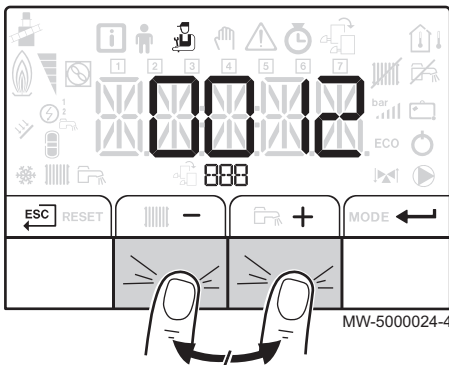


Opgelet

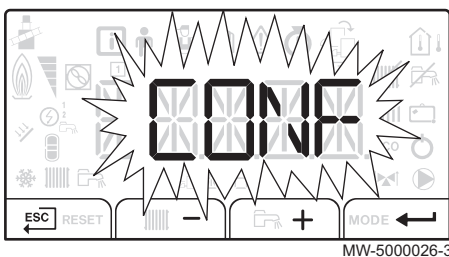
Wijziging van de fabrieksinstellingen kan de werking van het apparaat nadelig beïnvloeden.

1. Toegang tot het installateursmenu.
2. Selecteer de gewenste parameter door op toets **+** of **-** te drukken en zo door de lijst te bladeren van parameters die kunnen worden aangepast. Bevestig met de toets **←**.
3. Verander de waarde door op toets **+** of **-** te drukken. Bevestig met de toets **←**.
4. Ga terug naar het hoofdscherm door te drukken op de toets **ESC**.

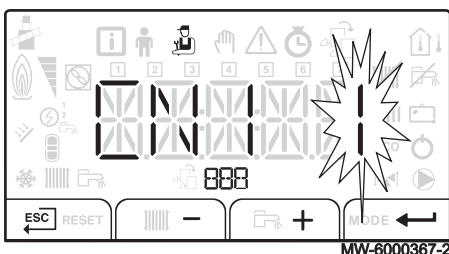
Afb. 125 Installateursmenu weergeven



Afb. 126 Bedieningspaneel resetten



Afb. 127 CN1-waarden en CN2



9.2.6 Selectie van het type buitenunit



Opgelet

Deze functie is alleen beschikbaar wanneer de EHC-02 printkaart is geselecteerd.

1. Ga naar het installateursmenu.
2. Selecteer de parameter CONF (reset van het bedieningspaneel) door op toets **+** of **-** te drukken en bevestig door toets **←** in te drukken.
3. Raadpleeg de waarden in onderstaande tabel die overeenkomen met het type buitenunit door op toets **+** of **-** te drukken.
4. Bevestig de selectie door op toets **←** te drukken.
5. Ga terug naar het hoofdscherm door te drukken op de toets **ESC**.

■ CONF parameter

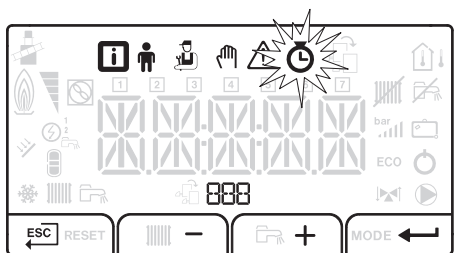
De parameter CONF dient om de hybride warmtepomp te configureren afhankelijk van het vermogen van de geïnstalleerde buitenunit.

Tab.53 Waarde van de CONF-parameter bij hydraulische naverwarming

Vermogen van de buitenunit	CN1	CN2
4 kW	1	11
6 kW	2	11
8 kW	3	11
11 kW	4	11
16 kW	5	11

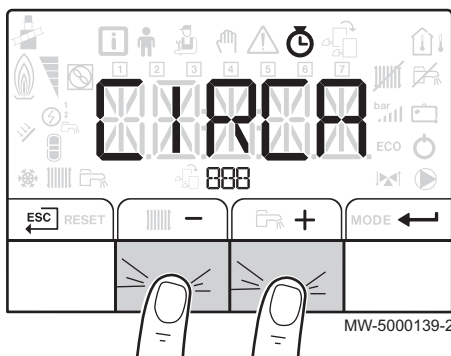
9.2.7 Klokprogramma instellen

Afb. 128 TELLER- / TIJDS PROG- / KLOK- menu's openen
KOELEN PROG



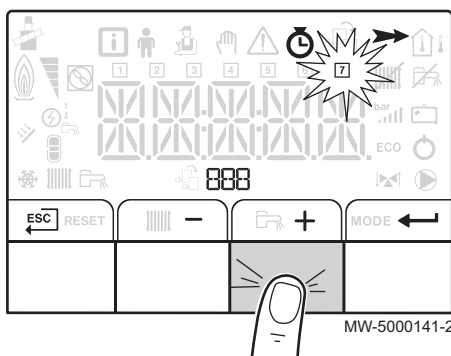
MW-5000044-3

Afb. 129 Circuit selecteren



MW-5000139-2

Afb. 130 Dag selecteren



MW-5000141-2

1. Toegang tot de TELLER- / TIJDS PROG- / KLOK/-menu's KOELEN PROG



Toelichting

De KOELEN PROG parameter die specifiek is bedoeld voor het klokprogramma voor de koelfunctie, wordt alleen weergegeven indien beschikbaar.

2. Selecteer het TIJDS PROG submenu voor het speciale programma bedoeld voor de verwarming en de sanitair warmwaterbereiding door op toets **+** of **-** te drukken. Bevestig met de toets **←**.

3. Selecteer het circuit door op toets **+** of **-** te drukken. Bevestig met de toets **←**.



Toelichting

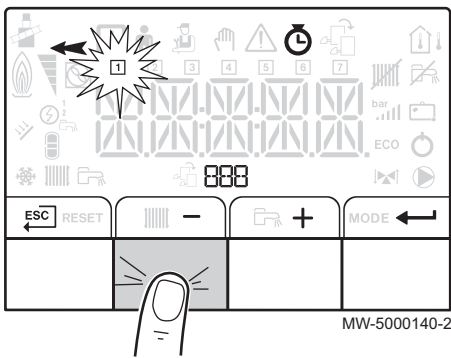
Er zijn minstens twee circuits beschikbaar:

- Verwarming
- Sanitair warmwater: SWW

De symbolen die de dagen van de week aangeven, knipperen allemaal op hetzelfde moment: **1 2 3 4 5 6 7**.

- 4.

Afb. 131 Dag selecteren



MW-5000140-2

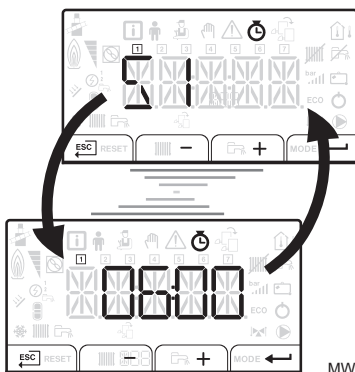
Selecteer het gewenste dagnummer door op toets **+** of **-** te drukken tot het betreffende pictogram van de gewenste dag knippert. Bevestig met de toets **←**.

Geselecteerde dag	Beschrijving
1, 2, 3, 4, 5, 6, 7	alle dagen van de week
1	Maandag
2	Dinsdag
3	Woensdag
4	Donderdag
5	Vrijdag
6	Zaterdag
7	Zondag

i Toelichting
De toets **+** dient om de cursor naar rechts te verplaatsen.

i Toelichting
De toets **-** dient om de cursor naar links te verplaatsen.

Afb. 132 Tijd instellen

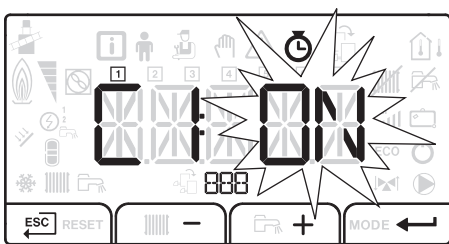


MW-5000142-1

5. Stel de begintijd voor periode **S1** in door op toets **+** of **-** te drukken. Bevestig met de toets **←**.

i Toelichting
Geen instelling: 10 minuten
De **EINDE**-instelling bepaalt de eindtijd.

Afb. 133 Status selecteren



MW-5000143-2

6. Stel de begintijd voor de **C1**-status die overeenkomt met de **S1**-periode in door op toets **+** of **-** te drukken. Bevestig met de toets **←**.

Statussen C1 tot C6 voor perioden S1 tot S6	Beschrijving
AAN	De comfortmodus is geactiveerd
UIT	De gereduceerde modus is geactiveerd

7. Herhaal de stappen 3-5 om comfortperioden **S1** tot **S6** te bepalen en de bijbehorende statussen **C1** tot **C6**

8. Ga terug naar het hoofdscherm door te drukken op de toets **ESC**.

Voorbeeld:

Tijden	S1	C1	S2	C2	S3	C3	S4	C4	S5	C5	S6	C6
06:00-22:00	06:00	ON	22:00	OFF	END							
06:00-08:00 11:30-13:30	06:00	ON	08:00	OFF	11:30	ON	13:30	OFF	END			
06:00-08:00 11:30-14:00 17:30-22:00	06:00	ON	08:00	OFF	11:30	ON	14:00	OFF	17:30	ON	22:00	OFF

9.2.8 Functie 'Automatische detectie' uitvoeren



Opgelet

Deze functie is alleen beschikbaar wanneer de EHC-02 printkaart is geselecteerd.

De automatische detectie-functie wordt gebruikt als een elektronische regelkaart is verwijderd, vervangen of toegevoegd.

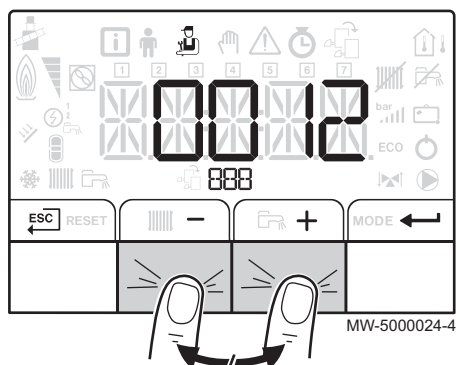
1. Toegang tot het installateursmenu.
2. Selecteer de parameter **AD** (Automatische detectie) door op toets **+** of **-** te drukken. Bevestig met de toets **←**.
De automatische detectie wordt uitgevoerd.



Toelichting

Het display keert terug naar de actuele werkingsmodus.

Afb. 134 Installateursmenu weergeven



10 Onderhoud

10.1 Algemeen

Onderhoudswerkzaamheden zijn belangrijk om de volgende redenen:

- Om optimale prestaties te garanderen.
- Om de levensduur van de apparaten te verlengen.
- Om een installatie te leveren die het beste gebruikerscomfort in de loop van de tijd biedt.



Opgelet

Onderhoudswerk moet door een erkend installateur worden uitgevoerd.



Gevaar

Schakel voor eventuele werkzaamheden aan de apparaten eerst de stroom uit waarmee de warmtepomp en de hydraulische of elektrische bijverwarming worden gevoed, indien aangesloten.



Opgelet

Controleer de condensaatvoer van de buitenunit.



Opgelet

Schakel voor alle werkzaamheden aan het koelsysteem het apparaat uit en wacht enkele minuten. Sommige componenten zoals de compressor en de buizen kunnen warmer dan 100°C worden en een hoge druk opbouwen, wat tot ernstige letsel kan leiden.



Opgelet

Tap de installatie niet af, tenzij dit absoluut nodig is. Bijvoorbeeld bij meerdere maanden afwezigheid terwijl er vorstgevaar in het gebouw is.

10.1.1 Problemen oplossen



Opgelet

Werkzaamheden aan het koelsysteem moeten uitgevoerd worden door een vakman, volgens de in het vakgebied geldende regelen der kunst (opvangen koelvloeistof, lassen met stikstof, enz...) Laswerkzaamheden moeten uitgevoerd worden door vakbekwame lassers.



Opgelet

Dit apparaat heeft componenten die permanent onder druk staan, waaronder de koelleidingen.



Opgelet

Gebruik uitsluitend originele onderdelen voor het vervangen van een defect koelement.



Opgelet

Gebruik uitsluitend watervrije stikstof voor het opsporen van lekken of voor op druk testen.



Opgelet

De veiligheidsvoorzieningen mogen alleen door een erkende vakman worden ingesteld, gecorrigeerd of vervangen.

10.2 Standaard inspectie- en onderhoudswerkzaamheden

Een jaarlijkse inspectie met een lekdichtheidscontrole in overeenstemming met de geldende normen is verplicht.

1. Controleer de goede werking van de veiligheidsonderdelen, in het bijzonder de veiligheidsklep van het verwarmingscircuit.

2. Controleer het thermische rendement door het temperatuurverschil tussen de vertrek- en de retourleiding te meten.
3. Controleer of de koelcircuitkoppelingen lekdicht zijn met behulp van een snuffelaar.
4. Controleer de waterzijdige aansluitingen op lekdichtheid.
5. Controleer de prestaties van de warmtepomp (controleer de temperaturen, enz.).
6. Controleer de waterdruk van de installatie. Bij koude wordt een waterdruk tussen 0,10 MPa (1,0 bar) en 0,15 MPa (1,5 bar) aanbevolen.
7. Reinig en stof de buitenunit af.
8. Verander alle onderdelen en kabels die als defect moeten worden beschouwd.
9. Controleer alle schroeven en moeren (kap, houder, enz...).
10. Controleer de elektrische aansluitingen.
11. Vervang de beschadigde stukken bekleding.

**Zie**

De installatie- en servicehandleiding van de ketel over alle onderhoudswerkzaamheden die specifiek zijn voor de ketel.

10.2.1 Magnesiumanode controleren

**Opgelet**

Controleer de staat van de anode aan het einde van het eerste jaar.

**Opgelet**

Magnesiumanodes dienen minstens iedere 2 jaar te worden gecontroleerd.

1. Schakel de hybride warmtepomp uit.
2. Tap de binnenmodule af.
3. Maak de aarddraad los.
4. Draai de messing moer los.
5. Verwijder de anode met behulp van een 50-mm bus.

**Toelichting**

Gebruik geen steeksleutel, moordenaar of verstelbare tang om beschadiging van de printkaarten te voorkomen.

6. Gooi de pakking weg.

**Opgelet**

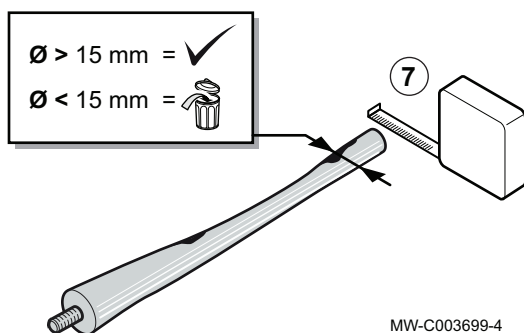
Vervang bij iedere opening altijd de pakking om de afdichting te garanderen.

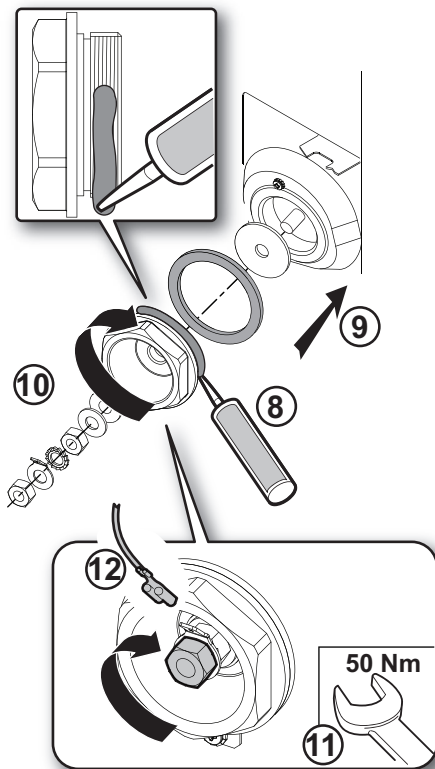
7. Meet de diameter van de anode.

**Toelichting**

Vervang de anode indien de diameter kleiner dan 15 mm is.

Afb. Magnesiumanode controleren
135





MW-2000339-2

8. Vervang de pakking.
9. Breng pasta aan op de schroefdraad van de messing afsluitdop van de anode.
10. Plaats de anode terug met behulp van een 50-mm bus.
11. Schroef de messing moer op de anode.
12. Draai de anode vast met een momentsleutel.

i Toelichting
Koppelmoment = 50 N.m

13. Sluit de aardleiding weer aan.

i Toelichting
Na de eerste controle en afhankelijk van de slijtage van de anodes, verhoog het aantal controles als slijtage voorkomt binnen de twee jaar.

10.2.2 Ommanteling reinigen

1. Reinig de buitenzijde van het apparaat met een vochtige doek en een zacht schoonmaakmiddel

10.3 Specifieke onderhoudswerkzaamheden

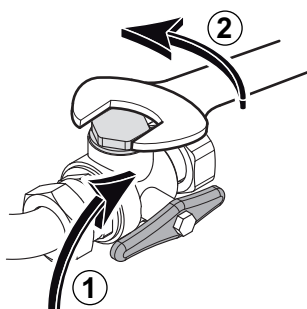
10.3.1 Reiniging van het 500-µm filter

Om verstopping van de platenwarmtewisselaar te voorkomen moet een filter 500 µm worden geïnstalleerd in de retourleiding van de binnenmodule. Het filter bevindt zich in een afsluiter (het is mogelijk om het optionele filter te gebruiken).

Reinig het filter tijdens de jaarlijkse onderhoudsbeurt.

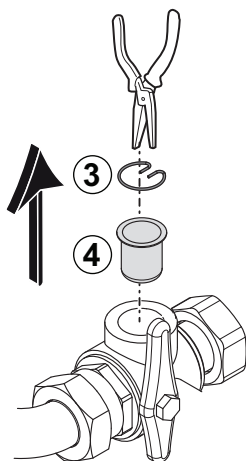
1. Sluit de kraan op de warmtewisselaar.
2. Draai de beschermkap los (24 mm sleutel).

Afb. 136 Filter reinigen



MW-6000360-1

Afb. 137 Steuning en filter verwijderen



MW-L000333-1

3. Verwijder de steuning.
4. Verwijder het filter.
5. Controleer en reinig het filter. Vervang het indien nodig.
6. Plaats het filter terug.
7. Draai de aansluiting goed aan.
8. Open de kraan op de wisselaar.

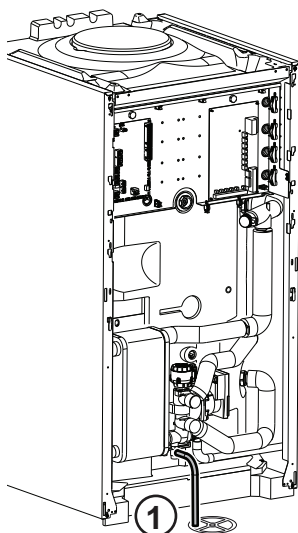
10.3.2 Zijpaneel verwijderen

Bij een installatie bovenop elkaar (ketel gemonteerd bovenop de binnenmodule) kan het nodig zijn om het rechter of linker zijpaneel van de binnenmodule te verwijderen voor bepaalde onderhoudswerkzaamheden.

1. Verwijder de schroeven van de achterpaneel.
2. Verwijder de borgschroef tussen de ketel en de binnenmodule aan de kant waar het paneel moet worden verwijderd.
3. Maak een ruimte vrij van minstens 7 mm tussen de ketel en de binnenmodule aan de kant waar het paneel moet worden verwijderd.
4. Blokkeer deze ruimte met een wig.
5. Til het zijpaneel op om dit los te haken.
6. Ga voor het monteren in de omgekeerde volgorde te werk.

10.4 Aftappen van de installatie

Afb. 138 Verwarmingscircuit aftappen



MW-2000114-2

10.4.1 Verwarmingscircuit aftappen

1. Sluit een geschikte slang (binnendiameter: 8 mm) op de aftapkraan van het verwarmingscircuit.



Toelichting

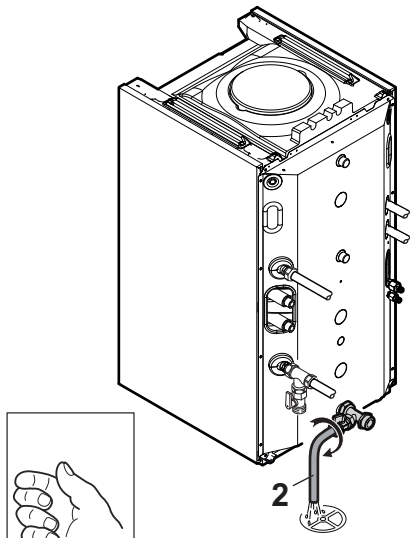
Een slang is meegeleverd in het zakje met accessoires.

2. Open de aftapkraan.
3. Wacht op het volledig leeglopen van het verwarmingscircuit.

10.4.2 Sanitair warmwatercircuit aftappen

1. Sluit de tapwatertoevoer kraan van de installatie.

Afb. Sanitair warmwatercircuit aftappen
139



2. Sluit een geschikte slang aan (binnendiameter: 14 mm) op de aftapkraan van het sanitaire warmwatercircuit.
3. Open de aftapkraan van het sanitaire warmwatercircuit.
4. Open de warmwaterkraan om de binnenmodule volledig af te tappen.

11 Bij storing

11.1 Veiligheidsthermostaat resetten



Gevaar

Onderbreek de netvoeding van de binnenmodule en de dompelaars van de elektrische bijverwarming voordat er met werkzaamheden wordt begonnen.

Als de veiligheidsthermostaat is uitgeschakeld:

1. Onderbreek de netvoeding van de binnenmodule en de dompelaars van de elektrische bijverwarming.
2. Verwijder het voorpaneel van de binnenmodule.

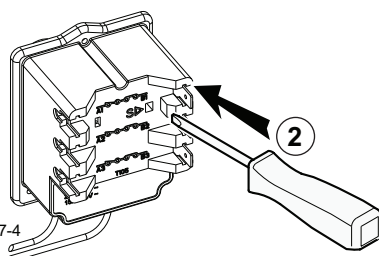


Opgelet

Lokaliseer en verhelp de oorzaak van de uitschakeling voordat u de veiligheidsthermostaat reset.

3. Druk met een platte schroevendraaier de reset-knop 1 in op de thermostaat.
4. Breng het voorpaneel van de binnenmodule terug op zijn plaats.
5. Schakel de netvoeding van de binnenmodule en de dompelaars van de elektrische bijverwarming weer in.

Afb. 140 Veiligheidsthermostaat resetten

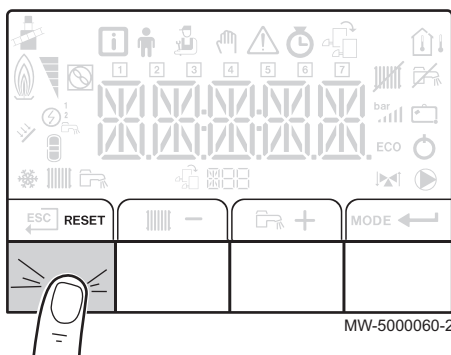


MW-2000257-4

11.2 Storingsmeldingen

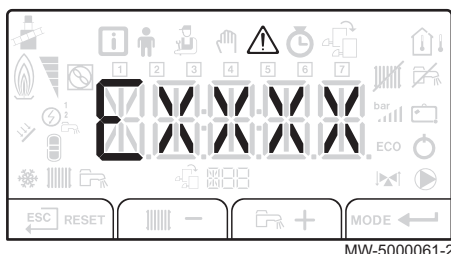
Afb. 141 Apparaat herstarten

1. Druk 3 seconden op RESET om het apparaat opnieuw op te starten.



MW-5000060-2

Afb. 142 Weergave van storingscode



MW-5000061-2



Toelichting

- De melding RESET verschijnt als een storingscode wordt gedetecteerd. Door na het oplossen van het probleem de toets RESET in te drukken worden de functies van het apparaat gereset en wordt de storing opgeheven.
- Als er meerdere storingen optreden, worden deze informatie-items achter elkaar weergegeven.

In de spaarstand voert het apparaat na een cv-cyclus geen sanitair warmwaterbereidingscyclus uit.

2. Druk kort op de toets ← om de actuele status weer te geven op het scherm.

11.3 Storingscodes in de printkaart EHC-02

Een A.xx.xx of H.xx.xx storing verwijst naar een tijdelijke status van het hybride pompsysteem als gevolg van de detectie van een anomalie. Als een storingscode blijft bestaan na meerdere automatische opstartpogingen,

gaat het hybride systeem in de storingsmodus. De storingsmodus wordt aangeduid met een storingscode van het type Exx. De hybride warmtepomp herstart uitsluitend nadat de anomalie is gewist.

**Toelichting**

Hieronder zijn uitsluitend storingscodes beschreven die door het hybride systeem zijn gegenereerd.

Raadpleeg de installatie- en servicehandleiding van de ketel voor storingscodes die door de ketel zijn gegenereerd.

Tab.54 Lijst van alarmcodes

Storingscode	Melding	Beschrijving
A.02.06	HYDRAULISCHE DRUK WAARSCHUWING	Waterdruk in de installatie lager dan de minimum druk
A.02.22	DOORLAAT SYSTEEM WAARSCHUWING	Debiet in de installatie lager dan het minimum debiet

Tab.55 Lijst van storingscodes

Code	Melding	Beschrijving	Checken
H.00.00	VERTREKS ENSOR OPEN	Hybride systeem debietsensor defect	Los contact <ul style="list-style-type: none"> Controleer de bekabeling tussen de EHC-02 printkaart en de temperatuursensor van de hybride warmtepomp (I3) Controleer of de sensor goed gemonteerd is Defecte sensor <ul style="list-style-type: none"> Controleer de weerstandswaarde van de sensor Vervang sensor indien nodig
H.00.01	VERTREKS ENSOR GESLOTEN	Hybride systeem debietsensor defect	Los contact <ul style="list-style-type: none"> Controleer de bekabeling tussen de EHC-02 printkaart en de temperatuursensor van de hybride warmtepomp (I3) Controleer of de sensor goed gemonteerd is Defecte sensor <ul style="list-style-type: none"> Controleer de weerstandswaarde van de sensor Vervang sensor indien nodig
H.00.16	SWW SENSOR OPEN	Onderste temperatuursensor voor sanitair-warmwater is defect	Los contact <ul style="list-style-type: none"> Controleer de bedrading tussen de EHC-02 printkaart en de sanitair-warmwater temperatuursensor in de bodem van de boiler Controleer of de sensor goed gemonteerd is Defecte sensor <ul style="list-style-type: none"> Controleer de weerstandswaarde van de sensor
H.00.17	SWW SENSOR GESLOTEN	Onderste temperatuursensor voor sanitair-warmwater is defect	Los contact <ul style="list-style-type: none"> Controleer de bedrading tussen de EHC-02 printkaart en de sanitair-warmwater temperatuursensor in de bodem van de boiler Controleer of de sensor goed gemonteerd is Defecte sensor <ul style="list-style-type: none"> Controleer de weerstandswaarde van de sensor Vervang sensor indien nodig
H.00.32	BUITENSEN SOR OPEN	Buitentemperatuursensor defect	Los contact <ul style="list-style-type: none"> Controleer de bekabeling tussen de EHC-02 printkaart en de buitentemperatuursensor Controleer of de sensor goed gemonteerd is Defecte sensor <ul style="list-style-type: none"> Controleer de weerstandswaarde van de sensor Vervang sensor indien nodig

Code	Melding	Beschrijving	Checken
H. 00.33	BUITENSEN SOR GESLOTEN	Buitemperatuursensor defect	Los contact <ul style="list-style-type: none"> Controleer de bekabeling tussen de EHC-02 printkaart en de buitemperatuursensor Controleer of de sensor goed gemonteerd is Defecte sensor <ul style="list-style-type: none"> Controleer de weerstandswaarde van de sensor Vervang sensor indien nodig
H. 00.40	WATERDRU K OPENS	Storing waterdruksensor	<ul style="list-style-type: none"> Controleer of er geen kortsluiting of los contact is in de verbindingkabel tussen de printkaart en de druksensor Controleer of de waterdruksensor niet kortgesloten of defect is
H. 00.41	WATERDRU K GESLOTEN S	Storing waterdruksensor	<ul style="list-style-type: none"> Controleer of er geen kortsluiting of los contact is in de verbindingkabel tussen de printkaart en de druksensor Controleer of de waterdruksensor niet kortgesloten of defect is
H. 00.47	VERTREKS ENSOR WP OPEN	Aanvoertemperatuursensor van de warmtepomp is defect	Los contact <ul style="list-style-type: none"> Controleer de bekabeling tussen de EHC-02 printkaart en de aanvoertemperatuursensor van de warmtepomp (I1) Controleer of de sensor goed gemonteerd is Defecte sensor <ul style="list-style-type: none"> Controleer de weerstandswaarde van de sensor Vervang sensor indien nodig
H. 00.48	VERTREKS ENSOR WP GESLOTEN	Aanvoertemperatuursensor van de warmtepomp is defect	Los contact <ul style="list-style-type: none"> Controleer de bekabeling tussen de EHC-02 printkaart en de aanvoertemperatuursensor van de warmtepomp (I1) Controleer of de sensor goed gemonteerd is Defecte sensor <ul style="list-style-type: none"> Controleer de weerstandswaarde van de sensor Vervang sensor indien nodig
H. 00.51	RETOURVO ELER WP OPEN	Retourtemperatuursensor van de warmtepomp is defect	Los contact <ul style="list-style-type: none"> Controleer de bekabeling tussen de EHC-02 printkaart en de retourtemperatuursensor van de warmtepomp (I2) Controleer of de sensor goed gemonteerd is Defecte sensor <ul style="list-style-type: none"> Controleer de weerstandswaarde van de sensor Vervang sensor indien nodig
H. 00.52	RETOURVO ELER WP GESLOTEN	Retourtemperatuursensor van de warmtepomp is defect	Los contact <ul style="list-style-type: none"> Controleer de bekabeling tussen de EHC-02 printkaart en de retourtemperatuursensor van de warmtepomp (I2) Controleer of de sensor goed gemonteerd is Defecte sensor <ul style="list-style-type: none"> Controleer de weerstandswaarde van de sensor Vervang sensor indien nodig
H. 00.57	SWW BOVEN SENSOR OPEN	Bovenste temperatuursensor voor sanitair-warmwater is defect	Los contact <ul style="list-style-type: none"> Controleer de bedrading tussen de EHC-02 printkaart en de sanitair-warmwater temperatuursensor in de top van de boiler Controleer of de sensor goed gemonteerd is Defecte sensor <ul style="list-style-type: none"> Controleer de weerstandswaarde van de sensor Vervang sensor indien nodig
H. 00.58	SWW BOVEN SENSOR GESLOTEN	Bovenste temperatuursensor voor sanitair-warmwater is defect	Los contact <ul style="list-style-type: none"> Controleer de bedrading tussen de EHC-02 printkaart en de sanitair-warmwater temperatuursensor in de top van de boiler Controleer of de sensor goed gemonteerd is Defecte sensor <ul style="list-style-type: none"> Controleer de weerstandswaarde van de sensor Vervang sensor indien nodig
H. 02.00	RESET LOPEND	Reset is bezig	

Code	Melding	Beschrijving	Checken
H. 02.02	VOER CONFIGURATIENUMMER IN	De warmtepomp is niet geconfigureerd	De EHC-02-printplaat is vervangen. <ul style="list-style-type: none"> • Stel het type buitenunit in (CONF parameter). • Controleer de juiste instelling van de parameters
H. 02.03	STORING CONFIGURATIE	De warmtepomp is niet geconfigureerd	De EHC-02-printplaat is vervangen. <ul style="list-style-type: none"> • Stel het type buitenunit in (CONF parameter). • Controleer de juiste instelling van de parameters
H. 02.04	STORING INSTELLINGEN	Verkeerde parameterconfiguratie.	De EHC-02-printplaat is vervangen. <ul style="list-style-type: none"> • Stel het type buitenunit in (CONF parameter). • Controleer de juiste instelling van de parameters
H. 02.05	PSU	Interne storing	Andere software (software-nummer of parameterversie niet in overeenstemming met het geheugen)
H. 02.07	HYDRAULISCHE DRUK FOUT	Onvoldoende waterdruk	<ul style="list-style-type: none"> • Controleer of er geen kortsluiting is in de verbindingkabel tussen de EHC-02-printkaart en de waterdruksensor • Controleer of de waterdruksensor niet kortgesloten of defect is • Controleer of er voldoende hydraulische druk is in de cv-installatie
H. 02.09	GEDEELTELIJK VERGRENDING	De BL-ingang op de klemstrook in de EHC-02 printkaart is niet aangesloten	Het contact aangesloten op de BL-ingang is niet doorverbonden <ul style="list-style-type: none"> • Controleer het contact op de ingang BL Parameterfout <ul style="list-style-type: none"> • Controleer de AP001 parameters en AP100 Los contact <ul style="list-style-type: none"> • Controleer de bedrading
H. 02.10	TOTALE VERGRENDING	De BL-ingang op de klemstrook in de EHC-02 printkaart is niet aangesloten	Het contact aangesloten op de BL-ingang is niet doorverbonden <ul style="list-style-type: none"> • Controleer het contact op de AP001 ingang en AP100 Parameterfout <ul style="list-style-type: none"> • Controleer de parameter BL Los contact <ul style="list-style-type: none"> • Controleer de bedrading
H. 02.23	DOORLAAT SYSTEEM FOUT	Onvoldoend waterdebiet	Geen circulatie <ul style="list-style-type: none"> • Controleer de werking van de circulatiepomp • Controleer of de afsluiters en de thermostatische radiatorcransen open staan. • Controleer de bedrading • Controleer of de pomp stroom krijgt • Als de pomp niet werkt, moet hij vervangen worden Te veel lucht <ul style="list-style-type: none"> • Ontlucht de binnenmodule en de installatie volledig voor een optimale werking Onjuiste bedrading <ul style="list-style-type: none"> • Controle van elektrische aansluitingen Debietmeter <ul style="list-style-type: none"> • Controleer de elektrische aansluitingen en de richting van de debietmeter (pijl naar rechts) • Vervang zo nodig de debietmeter Het circuit is verstopt <ul style="list-style-type: none"> • Controleer of de filters niet verstopt zijn • Reinig en spoel de installatie door
H. 02.36	FUNCTIONEEL LOSGEMAAKT APPARAAT	Geen communicatie met de printkaart SCB-04	<ul style="list-style-type: none"> • Controleer of de voedingskabel tussen de EHC-02-printkaart en de SCB-04-printkaart is aangesloten • Controleer of de buskabel tussen de EHC-02-printkaart en de SCB-04-printkaart is aangesloten • Voer van een automatische detectie uit
H. 02.37	ONKRITISCH LOSGEMAAKT APPARAAT	Geen communicatie met de printkaart SCB-04	<ul style="list-style-type: none"> • Controleer of de voedingskabel tussen de EHC-02-printkaart en de SCB-04-printkaart is aangesloten • Controleer of de buskabel tussen de EHC-02-printkaart en de SCB-04-printkaart is aangesloten • Voer van een automatische detectie uit

Code	Melding	Beschrijving	Checken
H. 06.01	WP GROEP MISLUKT	Buitenunit van warmtepomp defect.	<ul style="list-style-type: none"> • Controleer of de verbindingkabel tussen de EHC-02-printkaart en de communicatiebus in de buitenunit is aangesloten • Controleer of de communicatiekabel tussen de EHC-02-printkaart en de FTC-printkaart goed is aangesloten • Controleer of de voedingskabel tussen de EHC-02-printkaart en de FTC-printkaart goed is aangesloten • Controleer of de buitenunit goed is aangesloten op de stroomvoorziening • Storing op de buitenunit (zie de storingscodes die specifiek de buitenunit betreffen)

Tab.56 Lijst van storingscodes

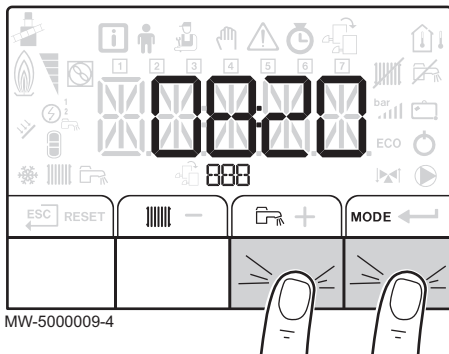
Code	Melding	Beschrijving	Checken
E. 02.13	VERGREND ELING INGANG	Uitstandvergrendeling BL	<p>Los contact</p> <ul style="list-style-type: none"> • Controleer de bedrading <p>Externe oorzaak</p> <ul style="list-style-type: none"> • AP100 <p>Fout ingestelde parameter</p> <ul style="list-style-type: none"> • Controleer de AP001 parameter en AP100
E. 02.24	DOORLAAT SYSTEEM GRENDELIN G	Debiet verwarmingswater is te laag	<p>Geen circulatie</p> <ul style="list-style-type: none"> • Controleer de werking van de circulatiepomp • Controleer of de afsluiters en de thermostatische radiatorkranen open staan. • Controleer de bedrading • Controleer of de pomp stroom krijgt • Als de pomp niet werkt, moet hij vervangen worden <p>Te veel lucht</p> <ul style="list-style-type: none"> • Ontlucht de binnenmodule en de installatie volledig voor een optimale werking • Controleer of de automatische luchtroosters wel goed zijn geopend (controleer ook het hydroblock) <p>Onjuiste bedrading</p> <ul style="list-style-type: none"> • Controle van elektrische aansluitingen <p>Debietmeter</p> <ul style="list-style-type: none"> • Controleer de elektrische aansluitingen en de richting van de debietmeter (pijl naar rechts) • Vervang zo nodig de debietmeter <p>Het circuit is verstopt</p> <ul style="list-style-type: none"> • Controleer of de filters niet verstopt zijn • Reinig en spoel de installatie door

**Toelichting**

Na het verhelpen van een probleem naar aanleiding van een E.xx.xx storingscode is het noodzakelijk om de **RESET** toets op het display in te drukken om de hybride warmtepomp te herstarten.

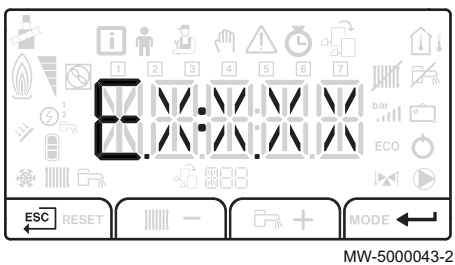
11.4 Storingenlogboek

Afb. Toegang tot de menu's
143



1. Druk gelijktijdig op de twee toetsen rechts om het menu te openen.

Afb. Toegang tot het storingsmenu
144



2. Selecteer het storingsmenu door op toets ← te drukken.
3. Druk op toets + of - om door het storingslogboek te bladeren.
4. Druk op toets ← om de details van de storingscode weer te geven.

11.5 Storingscodes

Een storingscode is een tijdelijke status van de ketel, als gevolg van de detectie van een anomalie.

Het bedieningspaneel probeert een automatische herstart van de ketel tot dat die aangaat.

Tab.57 Lijst van storingscodes

Storings-code	Storings-code	Melding	Beschrijving
B00	H02.04	STORING INSTELLINGEN	Verkeerde configuratie van de printkaartparameters: • Terug naar de fabrieksinstellingen: - Als de fout nog steeds aanwezig is: vervang de printkaart
B01	H01.14	MAX T VERTR	Maximale aanvoertemperatuur overschreden: • Het waterdebiet in de installatie is onvoldoende: - Controleer de doorstroming (richting, pomp, kleppen)
B02	H01.08	DELTA T MAX 3	De verhoging van de aanvoertemperatuur heeft de maximale grenswaarde overschreden: • Het waterdebiet in de installatie is onvoldoende: - Controleer de doorstroming (richting, pomp, kleppen) - Controleer de waterdruk • Sensorfout: - Controleer de goede werking van de sensor(s) - Controleer of de ketelsensor goed gemonteerd is
B03	H01.03	VLAMVERLIJES	Vlam is verdwenen tijdens de werking: • Geen vlamsignaal • Lucht in het stookoliecircuit: - Controleer of de stookoliekraan open is - Controleer de instellingen van de brander, de sproeier en de plaats van de recirculatiegleuf - Controleer de goede staat van de vlamdetectiecel - Controleer op rookgasrecirculatie - Controleer of de veiligheidsthermostaat niet uitgeschakeld is

Storings-code	Storings-code	Melding	Beschrijving
B04	H02.27	ROOKGASTEMPERATURR WAARSCHUWING	Maximum rookgastemperatuur overschreden: Als deze melding 5 keer wordt gegenereerd binnen de 24 uur, wordt de ketel uitgezet en vergrendeld en verschijnt de code E30 . <ul style="list-style-type: none"> Controleer de mate van vervuiling van het verwarmingslichaam en reinig het verwarmingslichaam Controleer de afstelling van de brander en meet de verbranding.
B07	H01.05	MAX DT VERTR RET	Verskil tussen de vertrektemperatuur en de retourtemperatuur meer dan 60°C
B10	H02.10	TOTALE VERGREDELING	BL ingang op de klem van de CU printkaart open: <ul style="list-style-type: none"> Contact aangesloten op de BL-ingang open: controleer het contact op de ingang BL Parameterfout Slechte verbinding: controleer de bedrading
B11	H02.09	GEDEELTELIJK VERGREDELING	BL ingang op de klem van de CU printkaart open: <ul style="list-style-type: none"> Contact aangesloten op de BL-ingang open: controleer het contact op de ingang BL Parameterfout Slechte verbinding: controleer de bedrading
B12	H02.04	ROOKGASDRUK SCHAKELAAR OPEN	Rookgasdrukschakelaar defect. Als deze melding 5 keer wordt gegenereerd binnen de 24 uur, wordt de ketel uitgezet en vergrendeld en verschijnt de code E31 . <ul style="list-style-type: none"> Controleer de mate van vervuiling van het verwarmingslichaam en reinig het verwarmingslichaam Controleer de afstelling van de brander en meet de verbranding. Controleer de afdichting van de rookgasleiding Controleer de staat en de installatie van de rookgasleidingen
B14	H00.06	RETOURVOELER OPEN RETOURVOELER GESLOTEN RETOURVOELER AFWEZIG	Geen retoursensor. <ul style="list-style-type: none"> Los contact: <ul style="list-style-type: none"> Controleer de bekabeling tussen de printkaart CU en de sensor Controleer of de sensor goed gemonteerd is Defecte sensor: <ul style="list-style-type: none"> Controleer de weerstandswaarde van de sensor Vervang sensor indien nodig
B16	H02.43	ROOKGASDRUK SCHAKELAAR NIET ACTIVEERD	Brander start op zonder dat de drukschakelaar wordt geactiveerd: <ul style="list-style-type: none"> Controleer of de bedrading past bij de ketel.
B17	H02.03	STORING CONFIGURATIE	Ketel niet geconfigureerd: de CU -printkaart is vervangen door een andere <ul style="list-style-type: none"> Functie 'Automatische detectie' uitvoeren
B18	H02.05	PSU	Geheugenfout: <ul style="list-style-type: none"> Andere software (software-nummer of versie niet in overeenstemming met het geheugen)
B19	H02.02	VOER CONFIGURATIENUM MER IN	Ketel niet geconfigureerd: de CU -printkaart is vervangen door een andere
B25	H00.32	BUITENSOR OPEN	Geen buitensensor: <ul style="list-style-type: none"> Los contact: <ul style="list-style-type: none"> Controleer de bekabeling tussen de printkaart CU en de sensor Controleer of de buitensensor goed gemonteerd is Defecte sensor: <ul style="list-style-type: none"> Controleer de weerstandswaarde van de sensor Vervang sensor indien nodig
B25	H00.33	BUITENSOR GESLOTEN	Geen buitensensor: <ul style="list-style-type: none"> Los contact: <ul style="list-style-type: none"> Controleer de bekabeling tussen de printkaart CU en de sensor Controleer of de buitensensor goed gemonteerd is Defecte sensor: <ul style="list-style-type: none"> Controleer de weerstandswaarde van de sensor Vervang sensor indien nodig

Storings-code	Storings-code	Melding	Beschrijving
B27	H00.16	SWW SENSOR OPEN	Geen sanitair warmwatersensor: <ul style="list-style-type: none"> • Los contact: <ul style="list-style-type: none"> - Controleer de bekabeling tussen de printkaart CU en de sensor - Controleer of de sensor goed gemonteerd is • Defecte sensor: <ul style="list-style-type: none"> - Controleer de weerstandswaarde van de sensor - Vervang sensor indien nodig
B27	H00.17	SWW SENSOR GESLOTEN	Geen sanitair warmwatersensor: <ul style="list-style-type: none"> • Los contact: <ul style="list-style-type: none"> - Controleer de bekabeling tussen de printkaart CU en de sensor - Controleer of de sensor goed gemonteerd is • Defecte sensor: <ul style="list-style-type: none"> - Controleer de weerstandswaarde van de sensor - Vervang sensor indien nodig
B31	H02.25	ANODE DEFECT	De corrosiebeschermingsanode maakt kortsluiting of los contact: <ul style="list-style-type: none"> • Controleer de verbindingkabel • Controleer of de anode niet intern is kortgesloten en niet is gebroken
B33	H07.00	BURNER FOUT	Branderstoring: <ul style="list-style-type: none"> • Geen ontstekingsvonk: <ul style="list-style-type: none"> - Controleer de ontstekingstransfo - Controleer de ontstekingselektrode - Controleer de hoogspanningskabels - Controleer aarding • Branderautomaat defect: <ul style="list-style-type: none"> - Vervang de branderautomaat • Geen vlamsignaal • Lucht in het stookoliecircuit: <ul style="list-style-type: none"> - Controleer of de stookoliekraan open is - Controleer de goede staat van de vlamdetectiecel - Controleer op rookgasrecirculatie • Er is wel een vlam, maar het vlamsignaal is zwak <ul style="list-style-type: none"> - Controleer of de vlamdetectiecel goed uitgelijnd is - Controleer de plaatsing en de staat van de verbrandingskop - Controleer de stookolietoevoer - Controleer de ontstekingselektrode - Controleer de bekabeling van de ontstekingstrafo - Controleer aarding
B37	H02.36	FUNCTIONEEL LOSGEMAAKT APPARAAT	Controleer de bedrading tussen de regelaar op de printkaart + sensorset voor het circuit met mengklep en regelaar CU
B38	H02.37	ONKRITISCH LOSGEMAAKT APPARAAT	Controleer de bedrading tussen de regelaar op de printkaart + sensorset voor het circuit met mengklep en regelaar CU

11.6 Storingscodes op de printkaart van het tweede circuit (SCB-04 printkaart)

Een storingscode betreft een tijdelijke status van de warmtepomp als gevolg van de detectie van een anomalie.

Het bedieningspaneel probeert een automatische herstart van de warmtepomp totdat die aangaat.

Tab.58 Lijst van storingscodes op de SCB-04 printkaart

Storingscode	Melding	Beschrijving	Checken
H.00.00	VERTREKSE NSOR OPEN	Aanvoersensor van de warmtepomp is defect	<ul style="list-style-type: none"> • Los contact van de sensor <ul style="list-style-type: none"> - Controleer de bekabeling tussen de EHC-02 printkaart en de sensor - Controleer of de sensor goed gemonteerd is • Defecte sensor <ul style="list-style-type: none"> - Controleer de weerstandswaarde van de sensor - Vervang sensor indien nodig
H.00.01	VERTREKSE NSOR GESLOTEN	Geen sanitair warmwatersensor	<ul style="list-style-type: none"> • Los contact <ul style="list-style-type: none"> - Controleer de bekabeling tussen de EHC-02 printkaart en de sensor - Controleer of de sensor goed gemonteerd is • Defecte sensor <ul style="list-style-type: none"> - Controleer de weerstandswaarde van de sensor - Vervang sensor indien nodig
H.00.16	SWW SENSOR OPEN	Geen sanitair warmwatersensor	<ul style="list-style-type: none"> • Los contact <ul style="list-style-type: none"> - Controleer de bekabeling tussen de EHC-02 printkaart en de sensor - Controleer of de sensor goed gemonteerd is • Defecte sensor <ul style="list-style-type: none"> - Controleer de weerstandswaarde van de sensor - Vervang sensor indien nodig
H.00.17	SWW SENSOR GESLOTEN	Kortsluiting van de sanitair-warmwatersensor	<ul style="list-style-type: none"> • Los contact <ul style="list-style-type: none"> - Controleer de bekabeling tussen de EHC-02 printkaart en de sensor - Controleer of de sensor goed gemonteerd is • Defecte sensor <ul style="list-style-type: none"> - Controleer de weerstandswaarde van de sensor - Vervang sensor indien nodig
H.00.32	BUITENSEN SOR OPEN	Geen buitensensor	<ul style="list-style-type: none"> • Los contact <ul style="list-style-type: none"> - Controleer de bekabeling tussen de EHC-02 printkaart en de sensor - Controleer of de sensor goed gemonteerd is • Defecte sensor <ul style="list-style-type: none"> - Controleer de weerstandswaarde van de sensor - Vervang sensor indien nodig
H.00.33	BUITENSEN SOR GESLOTEN	Buitensensor ontbreekt of defect	<ul style="list-style-type: none"> • Los contact <ul style="list-style-type: none"> - Controleer de bekabeling tussen de EHC-02 printkaart en de buitensensor - Controleer of de buitensensor goed gemonteerd is • Defecte sensor <ul style="list-style-type: none"> - Controleer de weerstandswaarde van de sensor - Vervang sensor indien nodig
H.02.00	RESET LOPEND	Reset is bezig	
H.02.02	VOER CONFIGURATI TIENUMMER IN	De warmtepomp is niet geconfigureerd	<ul style="list-style-type: none"> • Stel het type buitenunit in (CONF parameter). • Controleer de juiste instelling van de parameter.

Sto- rings- code	Melding	Beschrijving	Checken
H. 02.03	STORING CONFIGURATIE	De warmtepomp is niet geconfigureerd	<ul style="list-style-type: none"> • Stel het type buitenunit in (CONF parameter). • Controleer de juiste instelling van de parameter.
H. 02.04	STORING INSTELLING EN	Verkeerde configuratie van de printkaartparameters	Verkeerde configuratie van de printkaartparameters
H. 02.05	PSU	Geheugenfout	Ander programma (software-nummer of versie niet in overeenstemming met het geheugen)
H. 02.40	FUNCTIE NIET BESCHIKBAAR	Functie niet beschikbaar in het besturingssysteem	Verkeerde parameterinstelling

12 Uitbedrijfname

12.1 Procedure voor uitbedrijfname

Ga als volgt te werk om de hybride warmtepomp tijdelijk of definitief uit bedrijf te nemen.

1. Zet de aan/uit-schakelaar van de ketel op de Uit-stand.
2. Onderbreek de stroomvoorziening van de ketel.
3. Onderbreek de stroomvoorziening van de binnenmodule van de warmtepomp.
4. Onderbreek de stroomvoorziening van de buitenunit.
5. Sluit de olietoevoer af.
6. Zorg dat de ketel en het systeem vorstvrij blijven.
7. Laat de ketel en de schoorsteen zorgvuldig schoonmaken.
8. Sluit de deur van de ketel om luchtcirculatie binnen in de ketel te vermijden.
9. Verwijder de leiding die de verwarmingsketel met de schoorsteen verbindt, en sluit de buis af met een prop.
10. Tap de sanitair warmwaterboiler en de tapwaterleidingen af (voor systemen met een sanitair warmwaterboiler).

13 Reserveonderdelen

13.1 Algemeen

Als bij inspectie- of onderhoudswerk wordt vastgesteld dat er een onderdeel in de warmtepomp moet worden vervangen, gebruik dan uitsluitend originele onderdelen of aanbevolen onderdelen en materialen.

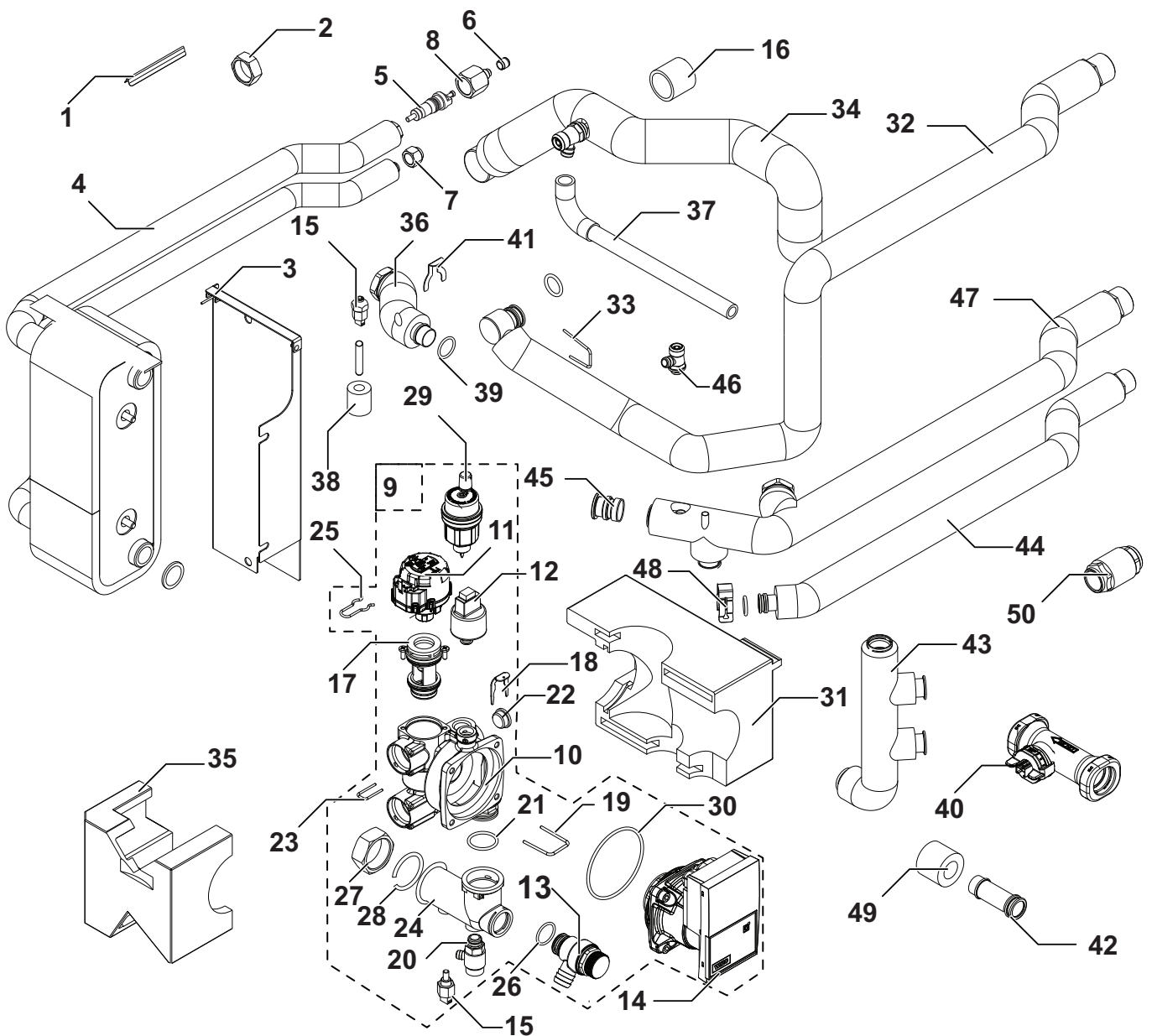


Toelichting

Bij bestelling van een onderdeel moet het codenummer uit de lijst worden opgegeven.

13.2 Binnenmodule

Afb. 145 Hydraulisch circuit



MW-6000337-2

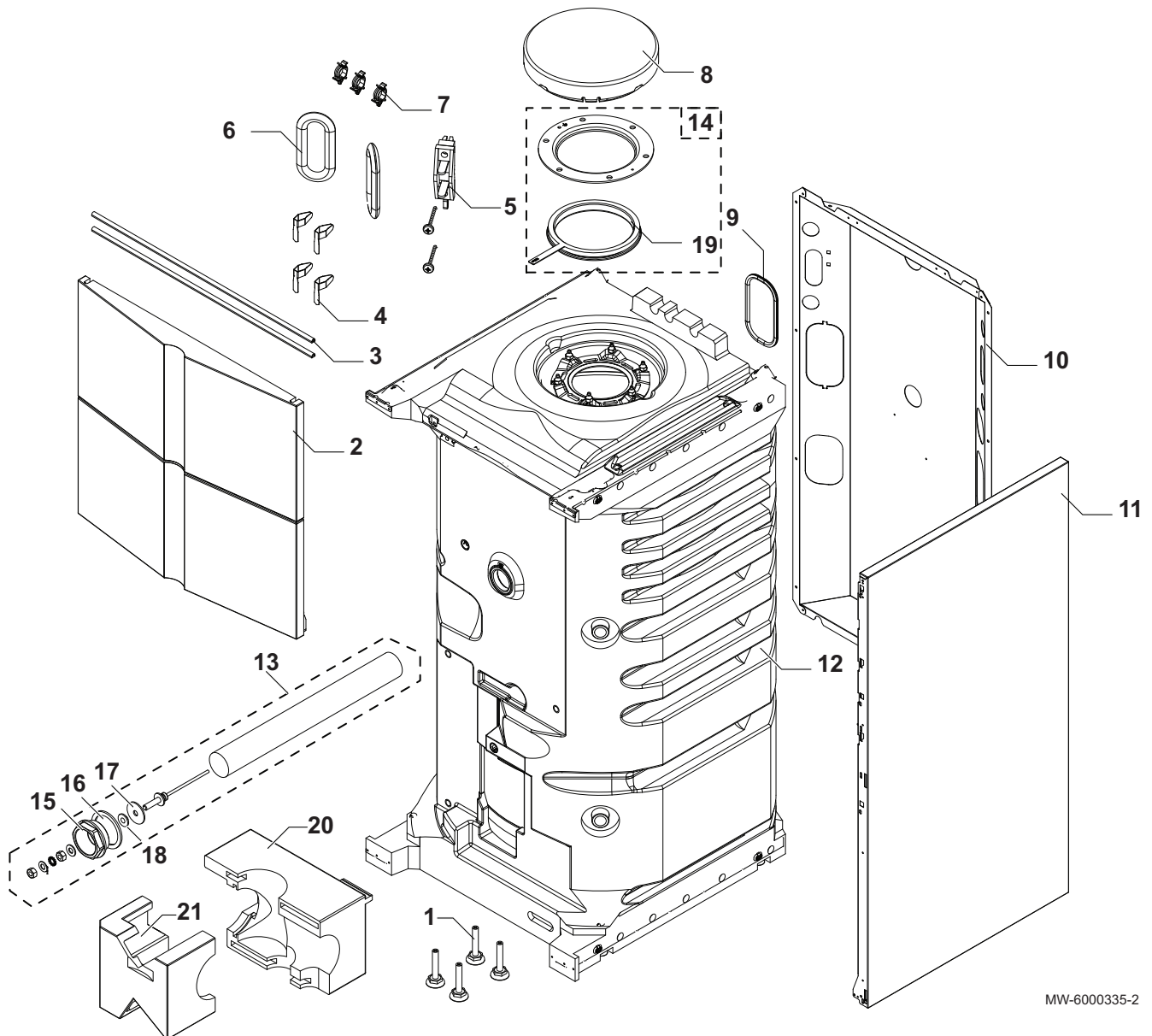
Tab.59 Lijst van reserveonderdelen voor het hydraulische circuit

Item nr.	Referentie	Beschrijving
1	95365613	Sensorbuisscheider - lengte 90 mm

Item nr.	Referentie	Beschrijving
2	94950143	Afsluitdop G3/4"
3	7625847	Koudemiddel unitbasis
4	7636556	Condensor 48P V2 PR (4-8 kW)
4	7636557	Condensor 72P V2 PR (11-16 kW)
5	7611664	Klepvoering
6	300017261	Ventieldop NFT5-4
7	300025351	3/8" koelleidingmoer
8	7612650	5/8" koelleidingmoer
9	7616568	Compleet hydroblock
10	7607701	Hydroblok lichaam
11	7607259	Driewegklepmotor
12	7611586	Drukschakelaar
13	7611577	Veiligheidsklep 3 bar
14	7606561	Circulatiepomp motor
15	7609871	Temperatuursensor PT1000
16	7619323	3/4" afsluiter
17	7609556	Driewegkleppatroon
18	7611607	Veiligheidsklep pen
19	7607673	Borgpen 28,5x3
20	7606586	Aftapkraan
21	7607684	O-ring 25.07x2.62 EPDM
22	7611590	Dop
23	7611606	Drukschakelaar-clip
24	7616569	Collector
25	7611585	Driewegklep-clip
26	7101096	O-ring 17.86x2.62
27	7622530	Uitneembare moer 1"
28	7622531	Ringmoer 1"
29	7606593	OTMA ontluchter
30	7606572	O-ring 68x4
31	7626176	Collectorisolatie
32	7612620	Retourbuis verwarming compleet
33	7611475	Pin 25x2,5
34	7610234	Driewegklep spiraalpijp
35	7619554	Hydroblock pijpisolatie
36	7622038	Debietmeter warmtewisselaarpijp (compleet)
37	7617695	Slang veiligheidsventiel
38	7623411	Isolatie voor temperatuursensor PT1000
39	300023277	O-ring – diameter 21.89x2.62
40	300022989	Debietmeter DN20
41	300023113	Pin voor DN20
42	7622042	Debietmeter collectorpijp (compleet)
43	7618992	Complete D28 collector
44	7618872	Verwarmingsaanvoerbuis (compleet)
45	300025325	T voor een snelkoppeling plug
46	0295174	Aftapkraan 1/4"

Item nr.	Referentie	Beschrijving
47	7610232	Collectoraanvoerbus (compleet)
48	96350203	Klemmen voor snelkoppeling Ø 25
49	7622816	Gesloten isolatiemoer 1"
50	94914285	Terugslagklep

Afb. Boiler en ommanteling
146

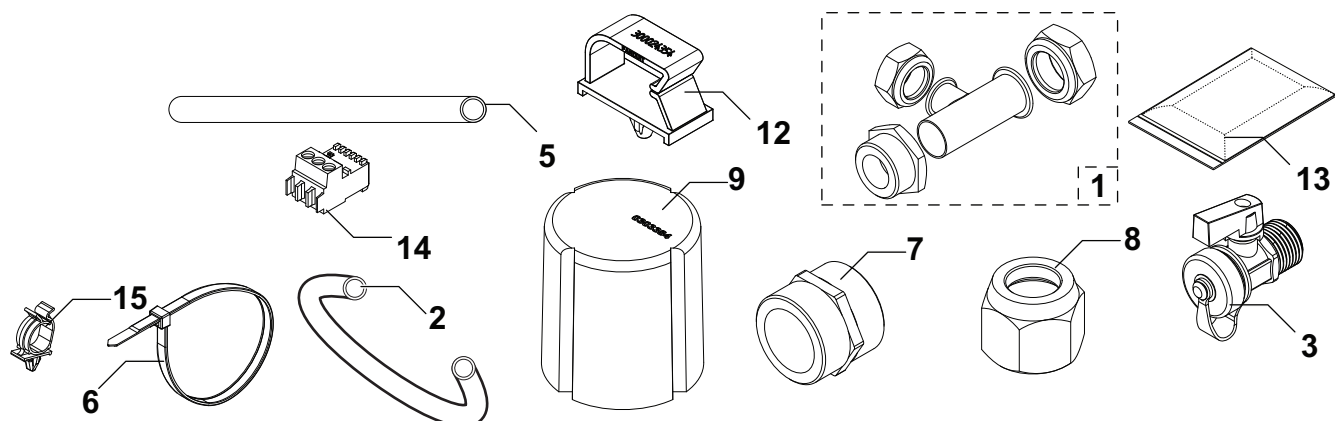


MW-6000335-2

Item nr.	Referentie	Beschrijving
1	300024451	Stelpoot M8 - 45
2	7626931	Voorpaneel compleet
3	49826	Siliconen afdichtingsprofiel 9 X 7.4
4	200019786	Veer
5	95320187	Kabelklem
6	BRO303892	Doorvoer 112x56
7	95320950	Vastklikbare kabelklem
8	300024943	Isolatie, topluik

Item nr.	Referentie	Beschrijving
9	BRO193722	Beschermingsprofiel
10	7624845	Achterpaneel compleet
11	300024463	Witgelakt zijpaneel
12	7627172	Boiler compleet
13	7622494	Magnesiumanode compleet 40x360
14	89525501	Compleet inspectieluik (boven)
15	7615076	Messing afsluitdop 1-1/2"
16	300027886	Pakking 60x48x3 voor verwarmingselement
17	95014035	Pakking TMPX 8.5X35X2
18	94974527	Nylon vulstuk
19	89705511	Pakking + koppeling
20	7626176	Collectorisolatie
21	7619554	Hydroblock pijpisolatie

Afb. Accessoires
147

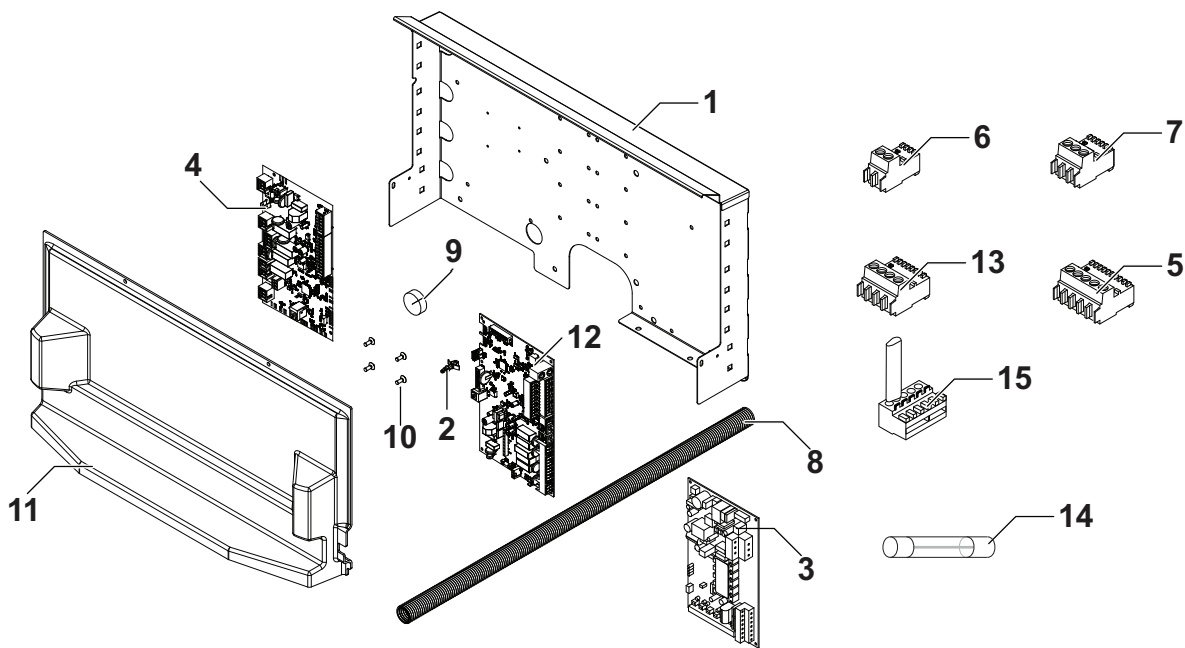


MW-6000339-2

Tab.60 Lijst van reserveonderdelen voor de accessoires

Item nr.	Referentie	Beschrijving
1	7621919	T-stuk 3/4" - 1/2" (compleet)
2	94994711	Silicone pijp D.8x12
3	94902073	Aftapkraan zonder 1/2" pakking
4	7618888	Trekontlasting
5	94994712	PVC-pijp 16x12
6	95320119	Klemring
7	94950132	Nippel G 3/4"
8	300025352	5/8" koelleidingmoer
9	0303384	Beschermddop voor manometer
10	95362450	Buitensensor AF 60
11	300025953	Schroef 35x12
12	300024354	Vastklikbare kabelklem
13	7636939	Zakje schroeven
14	300009074	Aansluitconnector
15	95320950	Kabelklem

Afb. Bedieningspaneel
148

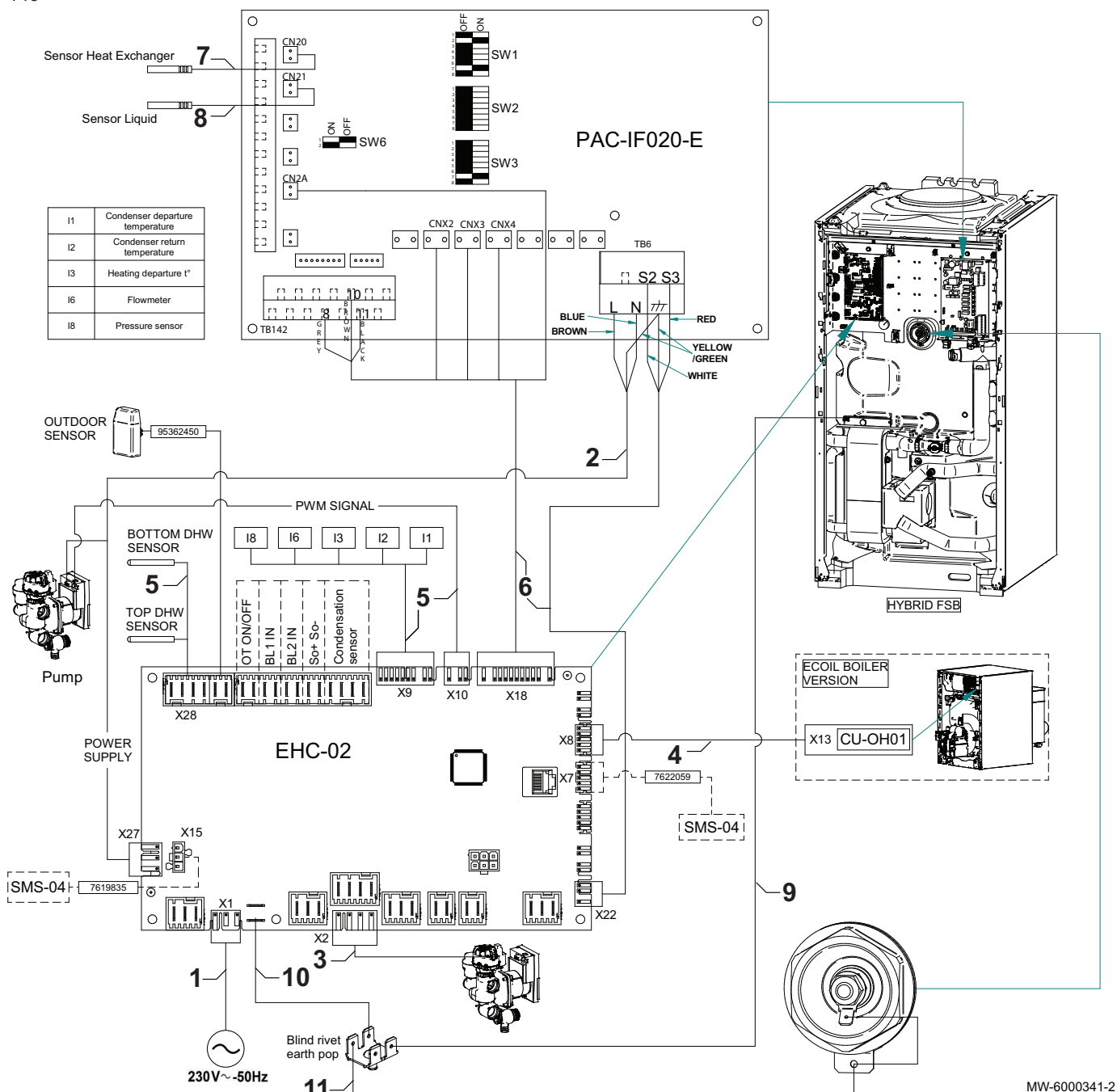


MW-6000336-1

Tab.61 Lijst van reserveonderdelen voor het bedieningspaneel

Item nr.	Referentie	Beschrijving
1	7619117	Bedieningspaneelbasis
2	96550354	LCBS afstandstuk
3	7628958	Interfacekaart
4	7608761	EHC-02 printkaart
5	300009081	Connector 361105F80K30M08 P591
6	300008954	Connector 361102F21K32M08 P601
6	200006923	Connector 2-polig OT 3611 02 F68 K02
6	200009965	Connector uitgerust 361102f21k03m08 p648
6	300009070	Connector 361102k09m08 p609
6	300025621	2-polige groene connector OT uitgerust
6	300024269	Connector 2-polig AL 2
6	300009071	Connector 361102F70K04M08 P606
7	300009074	Connector R 361103F02K05M08 P619 AL1
7	200009251	Connector 3-polig VS
8	300011645	Ribbuis DN19
9	7625466	Boilersensor buisisolatie
10	7626821	Vulstuk RICHCO CPST-7-01
11	7622231	Deksel voor printkaart
12	7627089	CAN-02 SCU 4 PCB
13	300009102	Connector 361104F70K31M08 P623
14	95340249	Zekering 6,3A 250 V
15	7214943	Connector CAN-bus End

Afb. Kabelboom met hydraulische bijverwarming
149



Tab.62 Lijst van reserveonderdelen voor de kabelbomen

Item nr.	Referentie	Beschrijving
1	7619601	Hoofdkabelboom
2	7619610	Voedingskabelboom voor printkaart
3	7619619	Interne voedingskabelboom
4	7626416	L-bus kabelboom
5	7619653	Kabelboom voor sensor
6	7619790	Kabelboom voor EHC-02 printkaart
7	7621006	Vloeistofsensoren FTC rood
8	300023194	Koudemiddelsensoren FTC
9	7622410	Aardingskabel (compleet)
10	7622643	Printkaart aardingskabel (compleet)

Item nr.	Referentie	Beschrijving
11	7627027	Massadraad van magnesiumanode

13.3 Ketel

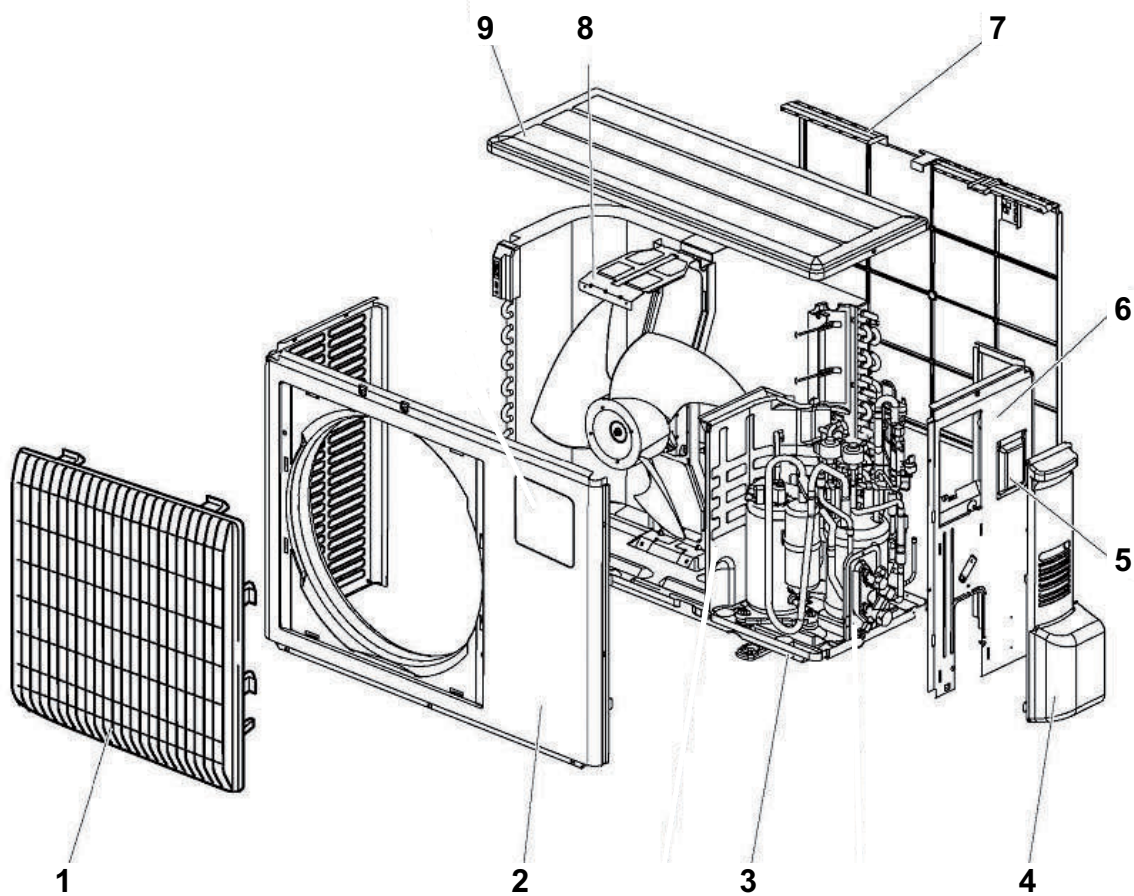


Zie
Ketel installatie- en servicehandleiding

13.4 Buitenunit

13.4.1 AWHP 4 MR – AWHP 6 MR-2

Afb. AWHP 4 MR – AWHP 6 MR-2: onderstel
150

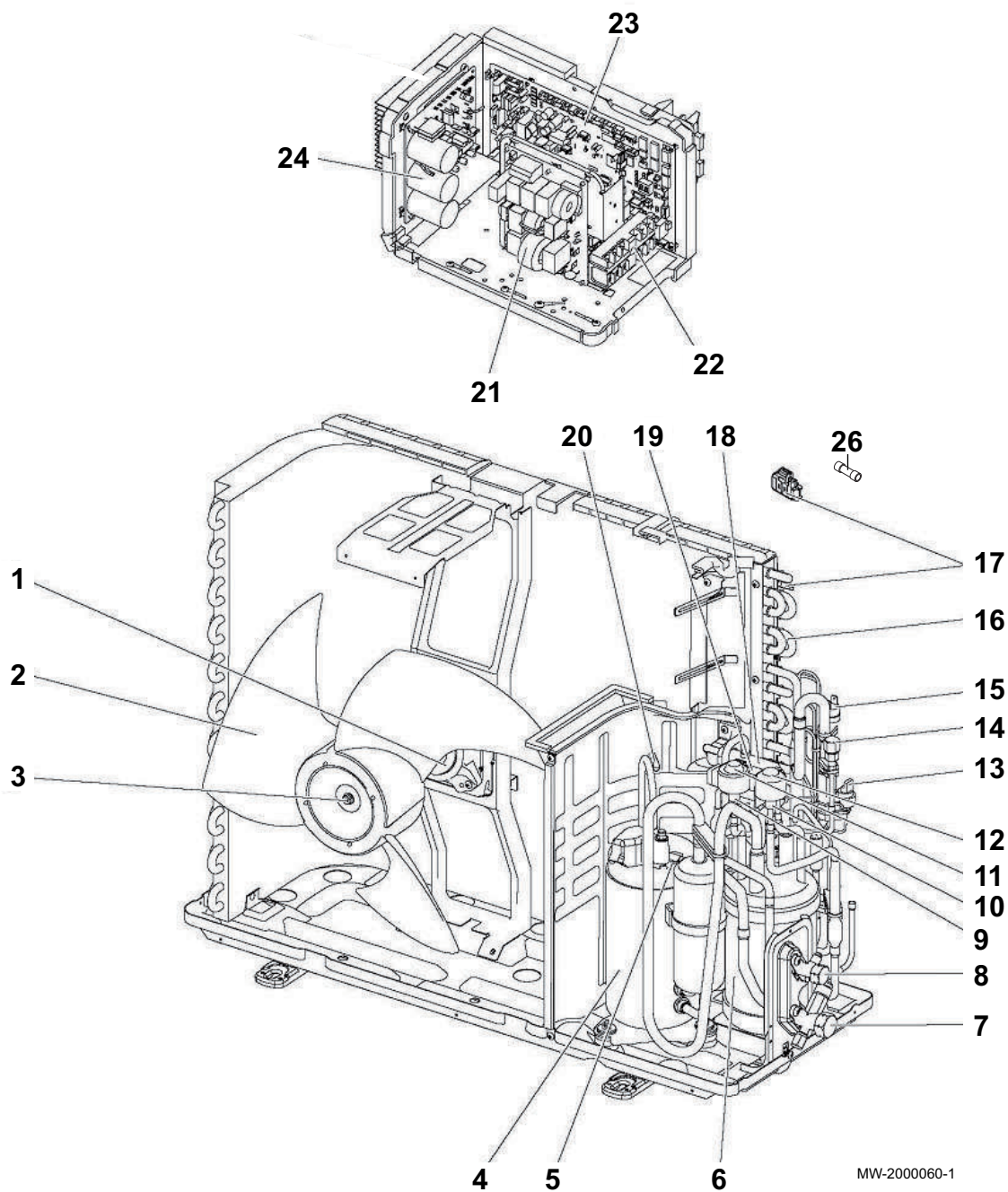


MW-2000059-1

Item nr.	Referentie	Beschrijving	Modellen
1		Ventilatorrooster	AWHP 4 MR – AWHP 6 MR-2
2		Voorpaneel	
3		Onderstel	AWHP 4 MR
4		Service-toegangspaneel	AWHP 4 MR – AWHP 6 MR-2
5		Klep	AWHP 4 MR
6		Zijpaneel rechts	
7		Achterste beschermrooster	AWHP 4 MR – AWHP 6 MR-2
8		Motorsteun	

Item nr.	Referentie	Beschrijving	Modellen
9		Bovenpaneel	

Afb. AWHP 4 MR – AWHP 6 MR-2: Elektrische onderdelen
151



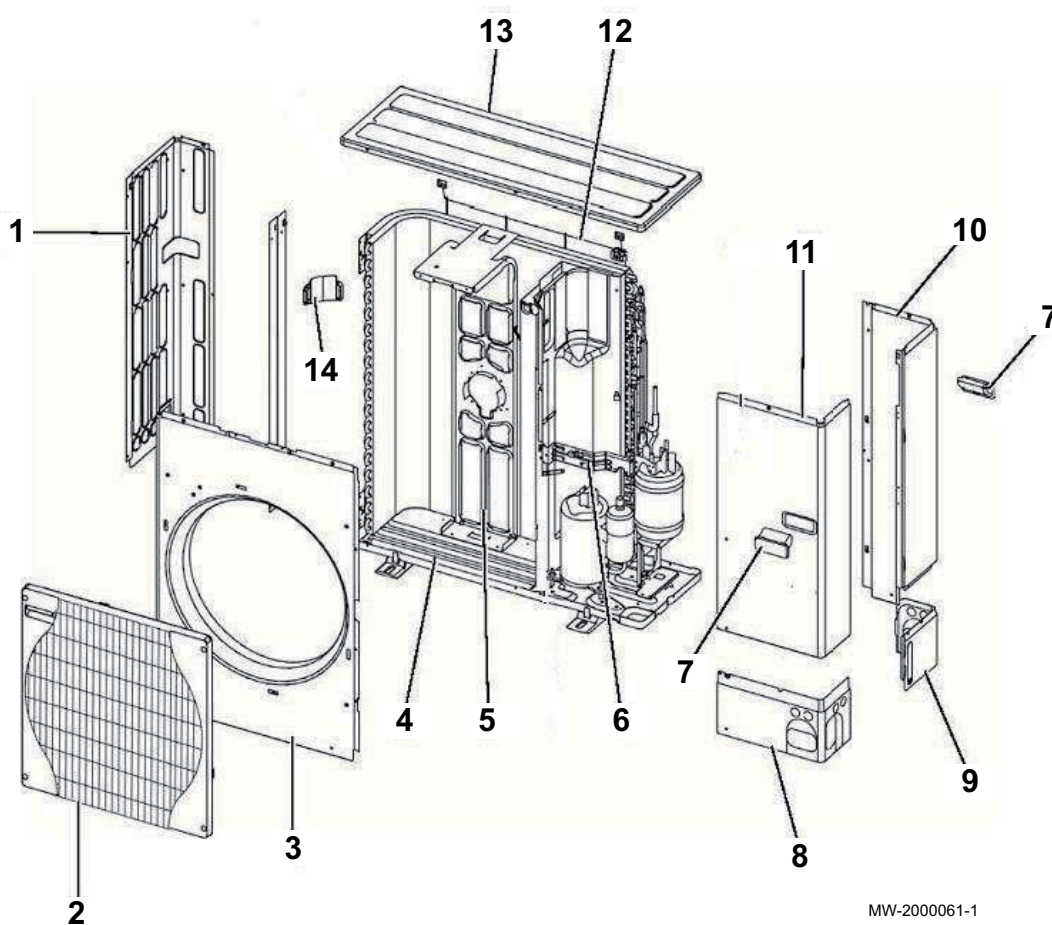
MW-2000060-1

Item nr.	Referentie	Beschrijving	Modellen
1		Ventilatormotor	AWHP 4 MR – AWHP 6 MR-2
2		Ventilatorbladen	AWHP 4 MR – AWHP 6 MR-2
3		Moer	
4		Compressor SNB130FGCM2	
5		Compressorsensor	
6		Uitlaatreserve-verdeler	
7		Afsluiter 1/2"	AWHP 4 MR

Item nr.	Referentie	Beschrijving	Modellen
8		Afsluiter 1/4"	AWHP 4 MR
9		Expansieventiel	
10		Expansieventiel	
11		Spoel expansieklep	
12		Spoel expansieklep	
13		Hogedruksensor	
14		Vuldop	
15		41,5-bar hogedruk-drukschakelaar	
16		Accumulator (verdampers/condensator)	
17		Buitensensorbatterij TH 4-6/TH7	AWHP 4 MR – AWHP 6 MR-2
18		4-wegklep	AWHP 4 MR – AWHP 6 MR-2
19		Spoel magneetklep	AWHP 4 MR – AWHP 6 MR-2
20		Compressor persleiding sensor TH4	AWHP 4 MR – AWHP 6 MR-2
21		Elektronische filterkaart	AWHP 4 MR – AWHP 6 MR-2
22		Aansluitklemmenstrook	AWHP 4 MR – AWHP 6 MR-2
23		CPU-kaart	
24		Uitvoerkaart	AWHP 4 MR
25		Zelfinductantie	AWHP 4 MR – AWHP 6 MR-2
26		Zekering 6,3 A 250 V	
27		Sensor	
28		Sensor accumulatorinlaat TH3	AWHP 4 MR – AWHP 6 MR-2

13.4.2 AWHP 8 MR-2

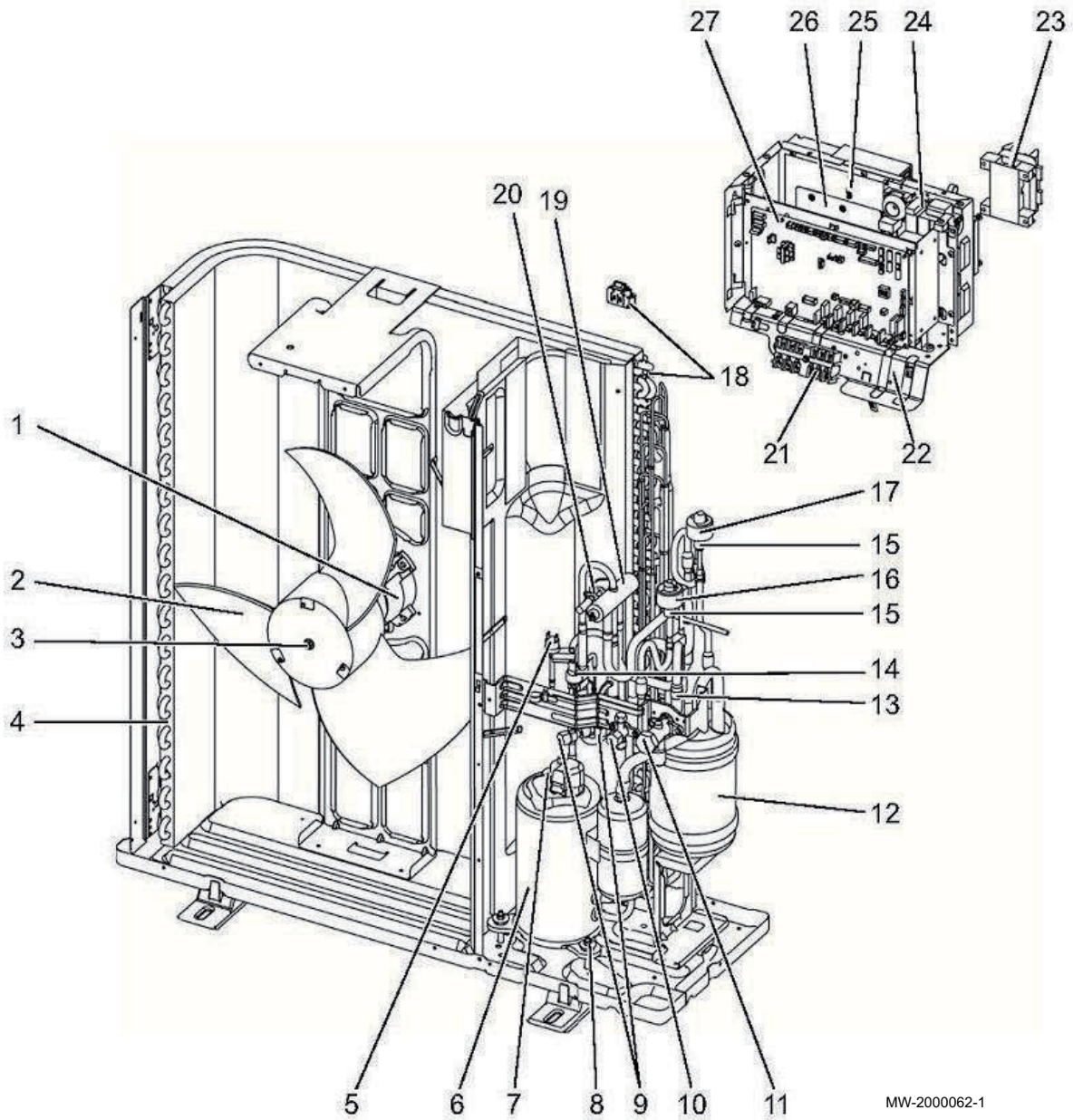
Afb. AWHP 8 MR-2 : onderplaat
152



MW-2000061-1

Item nr.	Referentie	Beschrijving
1		Zijpaneel links
2		Ventilatorrooster
3		Voorpaneel
4		Basispaneel
5		Motorsteun
6		Klepsteun
7		Greep
8		Onderste voorpaneel
9		Onderste achterpaneel
10		Zijpaneel rechts
11		Service-toegangspaneel
12		Achterste beschermrooster
13		Bovenpaneel
14		Greep

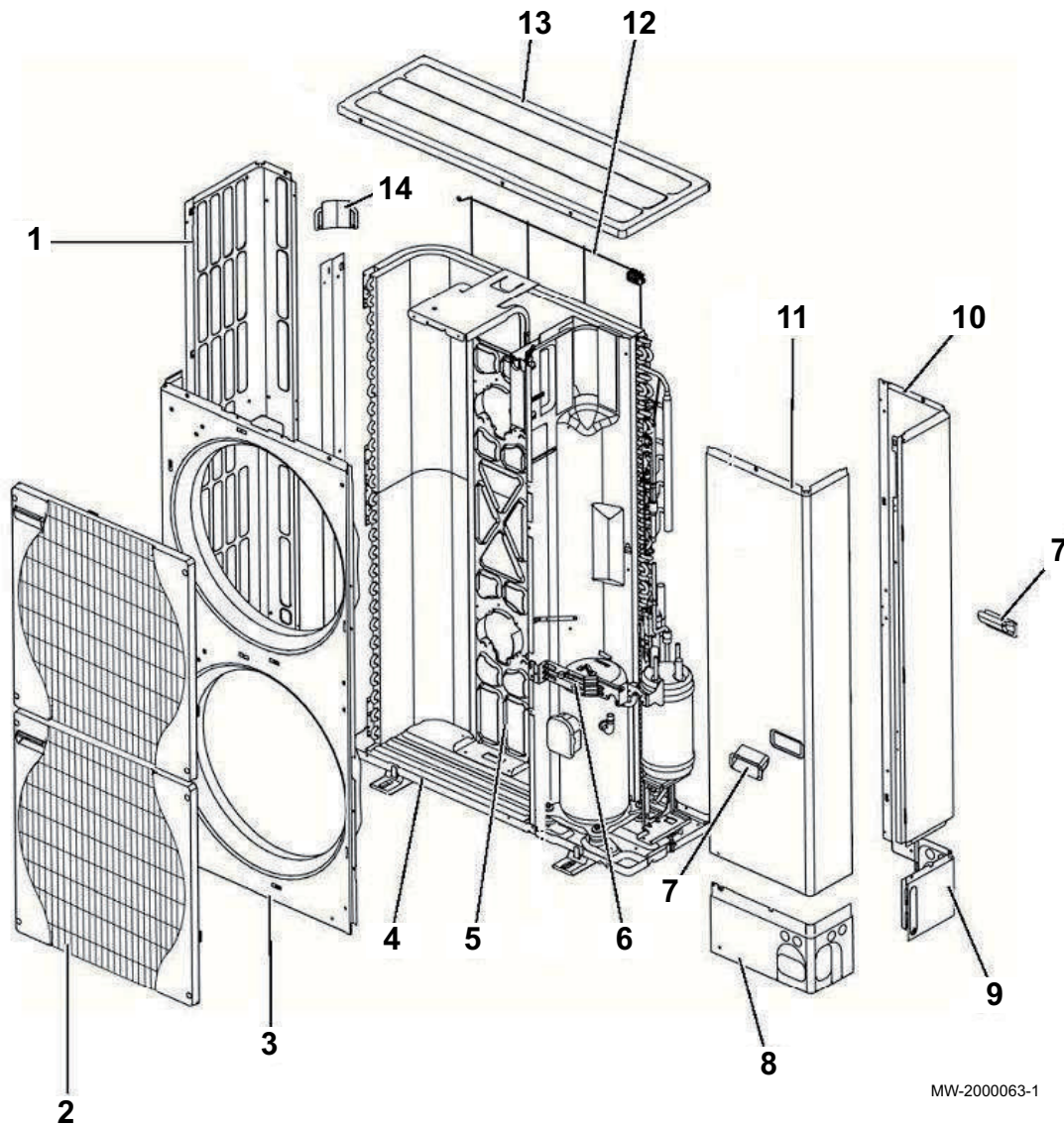
Afb. AWHP 8 MR-2 : elektrische onderdelen
153



MW-2000062-1

Item nr.	Referentie	Beschrijving
1		Ventilatormotor
2		Ventilator
3		Moer
4		Accumulator (verdamper/condensor)
5		Hogedrukpressostaat
6		Compressor TNB220FLHMT
7		TH34 Temperatuursensor compressorpersleiding
8		Trillingdempende bout
9		Vuldop
10		Afsluiter 3/8"
11		Afsluiter 5/8"
12		Uitlaatreserve-verdeler
13		Filter

Item nr.	Referentie	Beschrijving
14		Hogedruksensor
15		Expansieventiel
16		Lineaire expansiecilinderspoel
17		Lineaire expansiecilinderspoel
18		Buitensensorbatterij TH6/7
19		4-wegklep
20		Spoel
21		Aansluitklemmenstrook
22		Bedieningspaneel
23		Smoorspoel (DCL)
24		Ontstoringsfilter
25		Koelplaatsensor TH8
26		Uitvoerkaart
27		CPU-kaart
		Gassensor TH4
		Vloeistofsensoren TH3

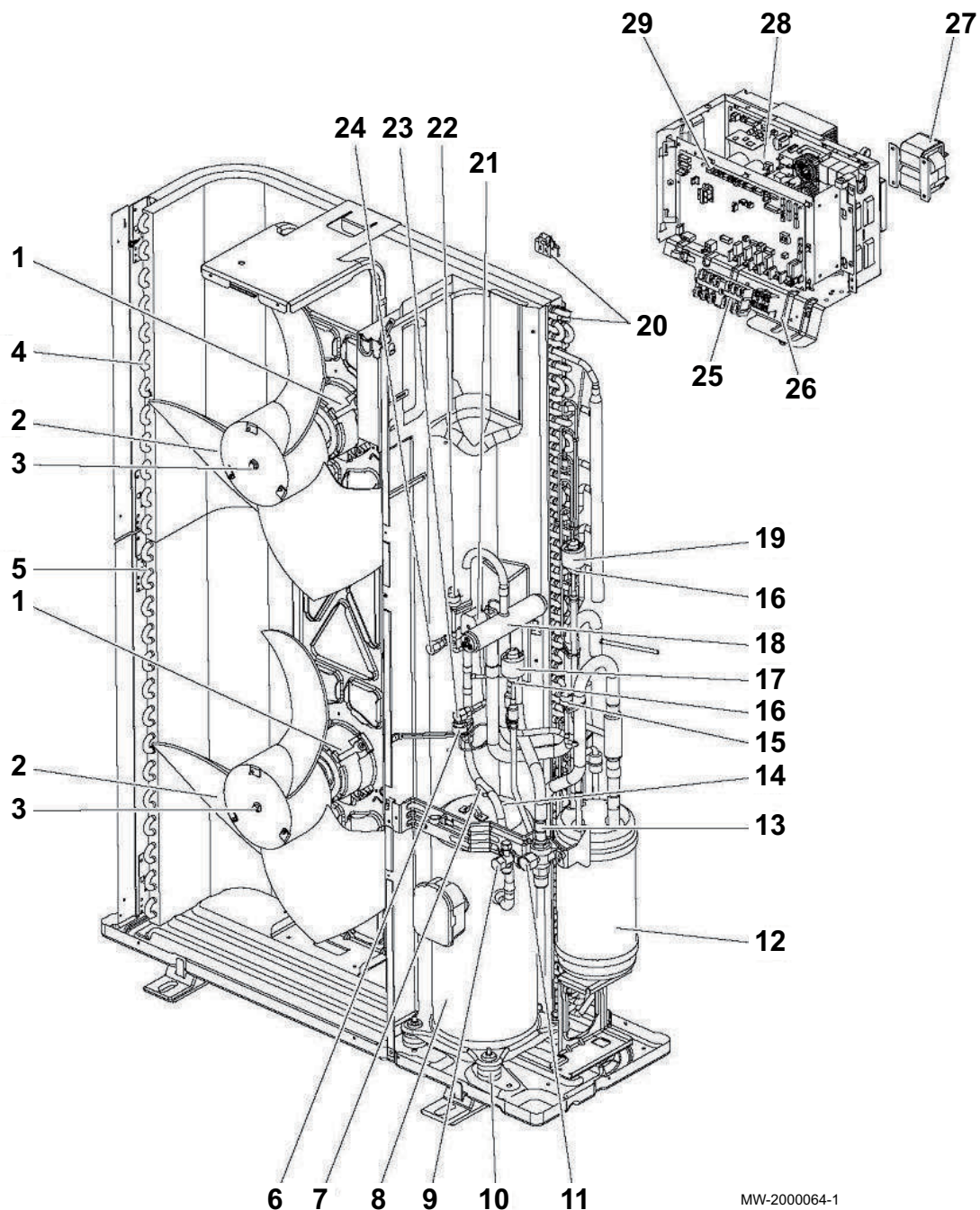
13.4.3 AWHP 11 MR-2 – AWHP 16 MR-2 – AWHP 11 TR-2 –
AWHP 16 TR-2Afb. Onderstel
154

MW-2000063-1

Item nr.	Referentie	Beschrijving
1		Zijpaneel links
2		Ventilatorrooster
3		Voorpaneel
4		Basispaneel
5		Motorsteun
6		Klepsteun
7		Greep
8		Onderste voorpaneel
9		Onderste achterpaneel
10		Zijpaneel rechts
11		Service-toegangspaneel
12		Achterste beschermrooster

Item nr.	Referentie	Beschrijving
13		Bovenpaneel
14		Greep

Afb. AWHP 11 MR-2 – AWHP 16 MR-2 : elektrisch delen
155

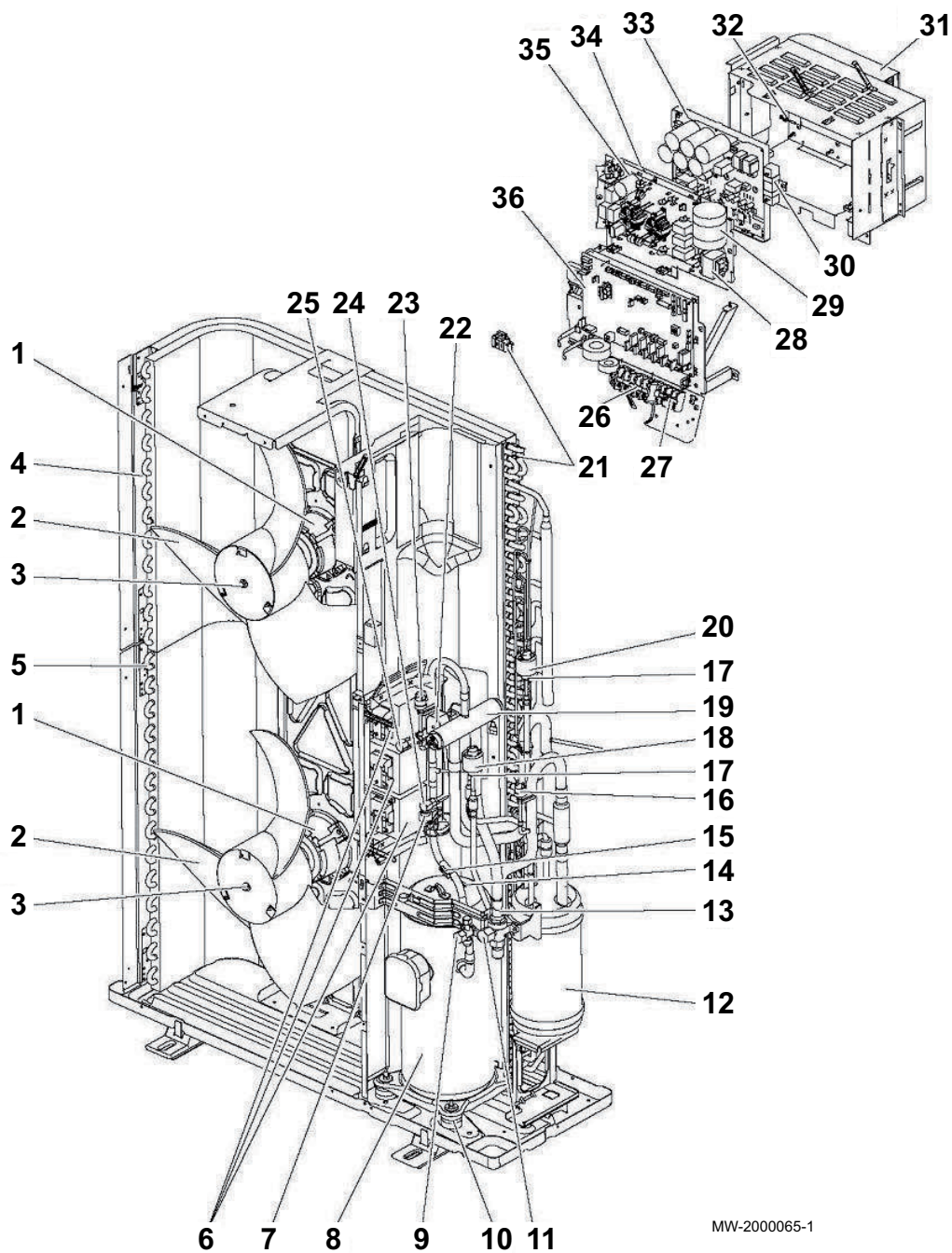


MW-2000064-1

Item nr.	Referentie	Beschrijving	Modellen
1		Ventilatormotor	
2		Ventilator	
3		Moer	
4		Bovenste accumulator (verdamper/condensor)	
5		Onderste accumulator (verdamper/condensor)	
6		Hogedruksensor	

Item nr.	Referentie	Beschrijving	Modellen
7		Gassensor TH4	
8		Compressor ANB33FNEMT	AWHP 11 MR-2
8		Compressor ANB42FNEMT	AWHP 16 MR-2
9		Afsluiter 3/8"	
10		Trillingdempende bout	
11		Afsluiter 5/8"	
12		Uitlaatreserve-verdeler	
13		Filter	
14		TH34 sensor	
15		Lagedruk-drukschakelaar	
16		Expansieventiel	
17		Lineaire expansiecilinderspoel	
18		4-wegklep	
19		Lineaire expansiecilinderspoel	
20		Buitensensorbatterij TH6/7	
21		Spoel	
22		Hogedruk-drukschakelaar	
23		Vuldop	
24		Vuldop	
25		Aansluitklemmenstrook	
26		Compleet bedieningspaneel	AWHP 11 MR-2
26		Compleet bedieningspaneel	AWHP 16 MR-2
27		Zelfinductantie	
28		Uitvoerkaart	
29		CPU-kaart	
		Vloeistofsensoren TH3	
		Condensator	

Afb. AWHP 11 TR-2 – AWHP 16 TR-2: elektrisch delen
156



MW-2000065-1

Item nr.	Referentie	Beschrijving	Modellen
1		Ventilatormotor	
2		Ventilator	
3		Moer	
4		Bovenste accumulator (verdamper/condensor)	
5		Onderste accumulator (verdamper/condensor)	
6		Zelfinductantie	
7		Hogedruksensor	
8		Compressor ANB33FNDMT	AWHP 11 TR-2
8		Compressor ANB42FNDMT	AWHP 16 TR-2
9		Afsluiter 3/8"	

Item nr.	Referentie	Beschrijving	Modellen
10		Trillingdempende bout	
11		Afsluiter 5/8"	
12		Uitlaatreserve-verdeler	
13		Filter	
14		TH34 1 Temperatuursensor persleiding compressor	
15		Gassensor TH4	
16		Lagedruk-drukschakelaar	
17		Expansieventiel	
18		Lineaire expansiecilinderspoel	
19		4-wegklep	
20		Lineaire expansiecilinderspoel	
21		Buitensensorbatterij TH6/7	
22		Spoel	
23		Hogedruk-drukschakelaar	
24		Vuldop	
25		Vuldop	
26		Aansluitklemmenstrook L	
27		Aansluitklemmenstrook S	
28		Zelfinductantie	
29		Condensator	
30		Weerstand	
31		Compleet bedieningspaneel	AWHP 11 TR-2
31		Compleet bedieningspaneel	AWHP 16 TR-2
32		Koelplaatsensor TH8	
33		Uitvoerkaart	
34		Converterkaart	
35		Elektronische filterkaart	
36		CPU-kaart	
		Vloeistofsensoren TH3	

14 Verwijdering

14.1 Verwijdering en recycling

Afb. 157 Recycling



Waarschuwing

Het verwijderen en afvoeren van de warmtepomp moet door een erkende vakman worden uitgevoerd volgens de plaatselijke en nationale regelgeving.

1. Schakel de warmtepomp uit.
2. Onderbreek de netvoeding naar de warmtepomp.
3. Win het koudemiddel terug in overeenstemming met de geldende voorschriften



Toelichting

Zorg dat het koudemiddel niet in de open lucht kan ontsnappen.

4. Koppel de koelleidingen los.
5. Sluit de hoofdwaterkraan.
6. Tap het water uit de installatie af.
7. Maak alle hydraulische aansluitingen los.
8. Ontmantel de warmtepomp.
9. Verschroot of recycle de warmtepomp in overeenstemming met de geldende plaatselijke en landelijke regelgeving.



Zie

Raadpleeg de installatie- en servicehandleiding van de ketel om de ketel te verschroten of te recyclen.

15 Bijlage

15.1 Opmerkingen

© Copyright

Alle technische en technologische informatie in deze handleiding, evenals door ons ter beschikking gestelde tekeningen en technische beschrijvingen, blijven ons eigendom en mogen zonder onze toestemming niet worden vermenigvuldigd. Wijzigingen voorbehouden.

